

К СВЕДЕНИЮ

Примером универсальности современных боевых систем может служить российская тяжелая универсальная гусеничная платформа «Армата». Она не только имеет новаторскую конструкцию, великолепно защищена и вооружена, но и обладает чрезвычайной гибкостью в функциональном плане. На базе этой платформы созданы танк Т-14, тяжелая БМП Т-15, боевая ремонтно-эвакуационная машина Т-16, тяжелая боевая машина поддержки танков «Терминатор», а в перспективе будет сконструирован еще десяток машин различных типов, в том числе тяжелая огнеметная система, многоцелевая инженерная машина, мостокладчик и пр.

Современная мировая промышленность наладила массовый выпуск новейших сверхлегких и сверхпрочных материалов, а также быстродействующих и миниатюрных образцов оптико-электронных устройств и радиотехники. Из этих компонентов, как из конструктора, можно создавать боевые системы вооружений небывалой эффективности. К примеру, современную винтовку или пулемет можно обвесить целым комплектом оптических и механических узлов, серьезно повышающих эффективность стрельбы. Благодаря появлению новых сплавов бронетехника оснащается облегченной броней повышенной устойчивости к внешним воздействиям. Вооружение боевой техники дополнено орудиями с высокой дальностью стрельбы и точностью, постоянно растет эффективность прицельной оптики.

Разработчики военных машин, будь то тяжелая или легкая бронетехника, вертолеты, самолеты или корабли, все чаще стараются создавать не просто боевые машины, а унифицированные боевые платформы, которые можно приспособить под различные боевые задачи, в том числе и с помощью установки различного оружия против наземных, воздушных и надводных целей. К примеру, на основе многих современных бронетранспортеров создаются машины разведки, БМП, легкие танки и множество других типов армейских машин. Новейший самолет-истребитель может использоваться как штурмовик или легкий бомбардировщик, а многоцелевой вертолет — как ударная или противолодочная воздушная машина.

И, наконец, современные вооруженные силы активно внедряют новый вид военной техники — боевые и разведывательные роботизированные комплексы: беспилотные летательные аппараты, наземные и надводные автономные системы.







СТРЕЛКОВОЕ ОРУЖИЕ

Номенклатура стрелкового оружия, которое сегодня используют армии мира, сложилась еще в первой половине XX в.: пистолеты, пистолеты-пулеметы, винтовки и автоматы, снайперские винтовки, пулеметы ручные, универсальные и крупнокалиберные и т. д. А вот конструкция оружия претерпела кардинальные изменения. Новейшее оружие разработано под более эффективные боеприпасы, изготавливается из современных материалов с применением новаторских технологийковки и нарезки стволов. Бурное развитие пережила и военная оптика. В результате стрелковое оружие, созданное в течение последних двух десятилетий, стало значительно легче, долговечнее и точнее, чем его аналоги 40—50-летней давности.

Пистолет-пулемет **Heckler & Koch MP7 (Германия)**

С 2001 г. германский концерн Heckler & Koch выпускает новый пистолет-пулемет MP7 (Maschinenpistole № 7). Это оружие поступило на вооружение некоторых немецких спецподразделений, а также полиции, а с 2006 г. оно стандартизировано как штатное оружие Вооруженных сил Германии. С 2005 г. пистолет-пулемет НК MP7A1 состоит на вооружении и военной полиции Великобритании. Кроме того, MP7 претендует на место в системе стандартных вооружений блока НАТО.

\ ПЕРСОНАЛЬНОЕ ОРУЖИЕ САМООБОРОНЫ

Новую германскую разработку правильнее относить не к пистолетам-пулеметам, а к сравнительно молодому классу оружия, называемому PDW (Personal Defence Weapon — «персональное оружие самообороны»). Главное отличие такого оружия от пистолетов-пулеметов в том, что оно имеет возможность поражать противника, оснащенного бронежилетом. Кроме того, PDW ограниченно пригодно для скрытого ношения в кобуре типа пистолетной.

К СВЕДЕНИЮ

Оружие разработано не под стандартный патрон «Парабеллум» калибра 9 мм, а под специальный патрон калибра 4,6 × 30 мм. Это новые патроны, похожие на штатный патрон НАТО для штурмовых винтовок, но уменьшенные. Они имеют остроконечные высокоскоростные пули с повышенной пробиваемостью, тогда как 9-мм пули «Парабеллум» тупоконечны и имеют меньшую начальную скорость.

□ Пистолет-пулемет Heckler & Koch MP7 без оптики. □



ТАКТИКО-ТЕХНИЧЕСКИЕ ХАРАКТЕРИСТИКИ

| | |
|--|----------|
| Калибр, мм | 4,6 × 30 |
| Масса оружия без патронов, кг | 1,8 |
| Длина оружия со сложенным прикладом, мм | 415 |
| Длина оружия с разложенным прикладом, мм | 638 |
| Длина ствола, мм | 180 |
| Прицельная дальность, м | 200 |
| Эффективная дальность, м | 100 |
| Емкость магазина, патронов | 20/30/40 |
| Теоретическая скорострельность, выстр./мин | 950 |



Боец подразделения SEK (Командование специальных операций) полиции Южной Баварии с пистолетом-пулеметом Heckler & Koch MP7.

Штурмовая винтовка **НК 416** (Германия)

Одной из последних разработок германского оружейного производителя Heckler & Koch является семейство штурмовых винтовок НК 416 образца 2004 г., оптимизированных под задачи как армейской пехоты, так и специальных сил, а также полиции. НК 416 основана на оригинальной конструкции стрелковой системы ArmaLite AR-15, но самые последние модификации получили лучшие конструктивные особенности винтовки G36. В настоящее время НК 416 принята на вооружение (в основном спецподразделений) в десятке стран мира, в том числе в Германии (спецподразделение KSK Бундесвера), России (Центр специального назначения ФСБ) и США («Дельта», подразделения SWAT, Корпус морской пехоты), а также вооруженных сил Турции и Франции.

\ МОДИФИКАЦИИ

Основной модификацией является 5,56-мм полно-размерная винтовка НК 416 А5 со стволом длиной 20 дюймов. Также выпускается субкомпактный штурмовой карабин с 11-дюймовым стволом. Кроме того, есть обновленные версии: НК 417 под значительно более мощный патрон 7,62 × 51 мм NATO и НК 337 — модификация 2017 г., имеющая в основе автоматiku винтовки G36.

Солдат в униформе с камуфляжем CROPAT хорватского образца со штурмовым карабином Heckler & Koch НК 416.



Полноразмерная штурмовая винтовка НК 416 А5.



Субкомпактный штурмовой карабин НК 416 А5.



Штурмовая винтовка НК 417.

ТАКТИКО-ТЕХНИЧЕСКИЕ ХАРАКТЕРИСТИКИ

| | Винтовка НК 416 А5 | Субкомпактный карабин НК 416 А5 |
|--|--------------------|---------------------------------|
| Калибр, мм | 5,56 × 45 | 5,56 × 45 |
| Масса оружия без патронов, кг | 3,855 | 3,020 |
| Длина оружия, мм | 941 | 701 |
| Длина ствола, мм | 505 | 280 |
| Прицельная дальность, м | 600 | 200 |
| Эффективная дальность, м | 350 | 150 |
| Емкость магазина, патронов | 10/20/30 | 10/20/30 |
| Теоретическая скорострельность, выстр./мин | 850 | 850 |

Штурмовая винтовка **Tavor TAR-21** (Израиль)

До сих пор основными винтовками Армии обороны Израиля (ЦАХАЛ) являются американские винтовки M16 в многочисленных модификациях, а также винтовки Galil израильского производства и разработки. Это довольно старое, хотя и проверенное, вполне надежное оружие родом из 1970-х гг. В 1991 г. в Израиле начали создавать новое индивидуальное стрелковое оружие. Разработкой занимался государственный концерн Israel Military Industries (сокращенно IMI; в настоящее время это частная компания Israeli Weapons Industries, IWI). Новую винтовку назвали Tavor TAR-21: сокращение TAR — от Tavor Assault Rifle 21, что переводится как «штурмовая винтовка “Тавор” 21-го века» (Тавор — это название горы Фавор на иврите).

\ СЕМЕЙСТВО ОРУЖИЯ

Tavor TAR-21 — это не просто штурмовая винтовка, а целое семейство стрелкового оружия, построенное на основе одной общей базовой конструкции. Семейство включает: полноразмерную штурмовую винтовку TAR-21 со стволом длиной 460 мм; ее модификацию с креплением для установки 40-мм подствольного гранатомета GTAR-21 (индекс G означает Grenade); укороченный автомат STAR-21 (С — Compact либо Commando) со стволом длиной 360 мм; субкомпактный карабин (фактически пистолет-пулемет, но только не под пистолетный, а под винтовочный патрон) MTAR-21 (M — Micro) со стволом всего 330 мм. Также выпускается снайперская винтовка с оптическим прицелом и сошками STAR-21 (S — Sniper).



Фото: ChameleonsEye / Shutterstock.com

Израильский солдат целится из винтовки Tavor. Израильская штурмовая винтовка булл-пап с 2009 г. представляет собой стандартное оружие израильского пехотного корпуса. Нетив-ха-Асара, Израиль. 25 февраля 2008 г.



\ КОНСТРУКТИВНАЯ СХЕМА

Штурмовая винтовка Tavor TAR-21 выполнена по схеме булл-пап. Эта схема имеет две особенности. Во-первых, узел боепитания с магазином расположены позади рукоятки — в прикладе. Это позволяет существенно сократить длину оружия по сравнению с оружием традиционных схем, причем без потери в длине ствола, а значит, и в кучности, дальности стрельбы и начальной скорости пули. Во-вторых, приклад в такой схеме находится на одной оси со стволом. Это дает возможность сместить центр тяжести оружия ближе к плечу стрелка, что обеспечивает повышенную точность стрельбы.

К СВЕДЕНИЮ

В подразделения ЦАХАЛ винтовки поставляются с 2001 г., причем первыми их получили элитные пехотные подразделения — бригады «Гивати», «Нахаль» и «Голани». Оружие заинтересовались также израильские десантники. В 2009 г. было запланировано полное перевооружение ЦАХАЛ этими винтовками, однако планы не осуществлены до сих пор.



Фото: Alex Lerner / Shutterstock.com

Солдаты израильской армии ведут огонь по мишеням во время тренировки в положении лежа из штурмовых винтовок Tavor. Военная тренировочная зона, Израиль. 17 июня 2015 г.



Полноразмерная штурмовая винтовка TAR-21.



Фото: ChameleonsEye / Shutterstock.com

Израильский солдат со штурмовой винтовкой Tavor возле сектора Газа. Беэри, Израиль. 16 апреля 2008 г. Армия обороны Израиля — один из самых известных институтов израильского общества, влияющий на экономику и культуру Израиля.

\ ОРУЖИЕ ЭЛИТНЫХ БОЙЦОВ

Винтовка TAR-21 официально была продемонстрирована в 1998 г. В настоящее время почти два десятка стран мира либо поставили на вооружение эту винтовку, либо закупают партии этого оружия без официального принятия. В основном оно поступает на вооружение полицейских формирований, полицейских и армейских отрядов спецназначения, а также телохранителей высокопоставленных лиц. Официально на вооружение армий TAR-21 принята в Израиле, Грузии, Таиланде и Колумбии.

ТАКТИКО-ТЕХНИЧЕСКИЕ ХАРАКТЕРИСТИКИ

| | Винтовка TAR-21 | Субкомпактный карабин MTAR-21 |
|--|-----------------|-------------------------------|
| Калибр, мм | 5,56 × 45 | 5,56 × 45 |
| Масса оружия без патронов, кг | 3,27 | 2,95 |
| Длина оружия, мм | 725 | 590 |
| Длина ствола, мм | 460 | 330 |
| Прицельная дальность, м | 500 | 300 |
| Эффективная дальность, м | 300 | 150 |
| Емкость магазина, патронов | 20/30 | 20/30 |
| Теоретическая скорострельность, выстр./мин | 750—900 | 750—900 |

Пистолет-пулемет СР-2 «Вереск» (Россия)

С начала XX в. на вооружение спецподразделений МВД России, а также подразделений Федеральной службы охраны (ФСО), Федеральной службы судебных приставов (ФССП), Федеральной службы безопасности (ФСБ) и Федеральной службы исполнения наказаний (ФСИН) Российской Федерации принята новая линейка пистолетов-пулеметов. Они рассчитаны под различные боеприпасы: от самого «слабого» штатного пистолетного патрона к пистолету Макарова до специальных боеприпасов, обеспечивающих пробитие бронежилетов второго класса защиты. Одним из новейших образцов такого оружия является пистолет-пулемет СР-2 «Вереск».

РАЗРАБОТКА И ПРИНЯТИЕ

Разработку оружия начали в середине 1990-х гг. специалисты Климовского ЦНИИТочмаш по заказу Федеральной службы контроля РФ. Первые образцы были представлены в 1999 г. В настоящее время «Вереск» принят на вооружение контртеррористических отрядов «Вымпел» и «Альфа» ФСБ России, а также ФСО РФ и некоторых спецподразделений МВД и Росгвардии (в частности, московского ОМОНа).

К СВЕДЕНИЮ

СР-2 «Вереск» разработан под специальные патроны СП10 калибра 9 × 21 мм, созданные в 1992—1995 гг. Пуля этого патрона превосходит по убойному действию пули популярных пистолетных патронов: 9 × 18 мм ПМ от пистолета Макарова — в 2 раза, патрона 9 × 19 мм — в 1,6 раза, патрона .45 АСР — в 1,2 раза. Это позволяет при стрельбе из СР-2 эффективно поражать цели, закрытые индивидуальными средствами защиты: шлемами, бронежилетами и т. п.

Специально разработанный коллиматорный прицел КП СР-2

Сложенный плечевой упор

Съемный глушитель

Магазин на 20 патронов в рукоятке-приемнике

Складная передняя рукоятка в боевом положении

□ Пистолет-пулемет СР-2 «Вереск». □

Боец антитеррористического подразделения «Альфа» (Управление «А» Центра специального назначения ФСБ РФ) с пистолетом-пулеметом СР-2 «Вереск».



Фото: FotograFF / Shutterstock.com

ТАКТИКО-ТЕХНИЧЕСКИЕ ХАРАКТЕРИСТИКИ

| | |
|--|--------|
| Калибр, мм | 9 × 21 |
| Масса оружия без патронов, кг | 1,65 |
| Длина оружия со сложенным прикладом, мм | 367 |
| Длина оружия с разложенным прикладом, мм | 603 |
| Длина ствола, мм | 174 |
| Прицельная дальность, м | 200 |
| Эффективная дальность, м | 150 |
| Емкость магазина, патронов | 20/40 |
| Теоретическая скорострельность, выстр./мин | 900 |

Российское огнестрельное оружие. Пистолет-пулемет СР-2 «Вереск». Самара, Россия. 28 мая 2016 г. Плечевой упор разложен, оружие оснащено ремнем для переноски и магазином на 40 патронов.

Пистолет-пулемет ПП-2000 (Россия)

В середине 2004 г. на двух международных оружейных выставках был впервые представлен российский пистолет-пулемет ПП-2000, разработанный конструкторами тульского Конструкторского бюро приборостроения (КБП). С 2006 г. началось серийное производство этого оружия и поставки в структуры МВД РФ. В настоящее время ПП-2000 принят на вооружение также в Росгвардии, ФССП и ФСИН России. Партии пистолета-пулемета поставлены для Службы национальной безопасности Армении и Комитета национальной безопасности Казахстана.



Фото: Flying Camera / Shutterstock.com

Пистолет-пулемет (автоматический пистолет) ПП-2000 разработки российского КБ приборостроения на выставке IDEX 2011. Абу-Даби, ОАЭ. 23 февраля 2011 г. Приклад разложен, оружие оснащено глушителем-пламегасителем, коллиматорным прицелом, тактическим фонарем; рядом с прикладом — дополнительный магазин на 44 патрона.

Рукоять затвора поворачивается вправо или влево под любую руку стрелка

Планка Пикатинни для установки оптических прицелов



Плечевой упор в сложенном состоянии

Паз для установки тактических фонарей, целеуказателей

Передняя и задняя рукоятки соединены, образуя массивную дугу спускового крючка, что повышает удобство пользования оружием в перчатках

ШТАТНЫЕ И СПЕЦИАЛЬНЫЕ БОЕПРИПАСЫ

Для боепитания используются весьма распространенные на Западе пистолетные патроны 9 × 19 мм «Парабеллум», выпускаемые и в России. К этим патронам созданы бронебойные пули типа 7Н21 и 7Н31 российской разработки, которые могут поражать противника, использующего средства индивидуальной бронезащиты. Это патроны повышенного давления, и автоматика ПП-2000 допускает их применение.

Пистолет-пулемет ПП-2000.

Боец штурмовой группы спецподразделения «Альфа» ФСБ России, вооружен пистолетом-пулеметом ПП-2000 и бронезащитой ФОРТ «Вант-ЛМ».



ТАКТИКО-ТЕХНИЧЕСКИЕ ХАРАКТЕРИСТИКИ

| | |
|--|---------|
| Калибр, мм | 9 × 19 |
| Масса оружия без патронов, кг | 1,4 |
| Длина оружия со сложенным прикладом, мм | 350 |
| Длина оружия с разложенным прикладом, мм | 582 |
| Длина ствола, мм | 139 |
| Прицельная дальность, м | 200 |
| Максимальная дальность, м | 100 |
| Емкость магазина, патронов | 20/44 |
| Теоретическая скорострельность, выстр./мин | 600—750 |

Автомат **AK-12** (Россия)

Первый автомат Калашникова АК-47 был принят на вооружение сразу по окончании Великой Отечественной войны. Основным оружием современной российской армии является его модификация АК-74. В 2018 г. состоялось официальное принятие на вооружение новейшего автомата (автоматического карабина или штурмовой винтовки) под индексом АК-12, что означает «автомат Калашникова образца 2012 г.». Это современный вариант классической серии АК с улучшенной кучностью стрельбы и усовершенствованной эргономикой.

\ ИСТОРИЯ СОЗДАНИЯ И КОНКУРЕНЦИЯ

В 2011 г. был создан первый опытный образец автомата АК-12. Разработчиком стал коллектив инженеров под руководством Владимира Злобина, главного конструктора ИЖМАШа. В основу нового оружия легли наработки за предыдущие 10 лет, в частности для автоматов серии АК-100.

Пока армия внимательно присматривалась к этой разработке, ИЖМАШ в 2014 г. был преобразован в концерн «Калашников», а АК-12 неожиданно столкнулся с конкурентом. Им стал автомат АК-400, разработанный... там же, в концерне «Калашников». Судя по результатам, АК-12 конкуренцию выиграл. АК-400 пока пребывает в статусе перспективных разработок, тогда как АК-12 в 2018 г. был принят на вооружение Сухопутных и Воздушно-десантных войск России, а также подразделений морской пехоты Военно-морского флота РФ.



Российский солдат с автоматом АК-12, экипирован элементами системы «Ратник», камуфляж «осенний горный».

Встроенные планки Пикатинни для оптических прицельных приспособлений

Передний край дульного компенсатора представляет собой твердосплавную коронку для разбивания стекол



Автомат АК-12 образца 2012 г.

Раздвижной рамочный пластиковый приклад с мягким затыльником

На цевье снизу имеется дополнительная планка Пикатинни для установки передней рукояти, фонаря, лазерного целеуказателя

Новый Г-образный складной приклад

Дневно-ночной прицельный комплекс

Автоматный тактический глушитель



АК-12 образца 2020 г.

Съемная тактическая рукоять РК-1

Оружейный светодиодный фонарь с лазерным целеуказателем 2П «Зенит/Клещ»

ОСОБЕННОСТИ КОНСТРУКЦИИ

По сравнению с АК-74М автомат АК-12 имеет новую конструкцию затворной группы и ударно-спускового механизма. Значительно улучшена кучность стрельбы за счет смещения массы затворной группы и, как следствие, уменьшения отдачи. Автомат получил ствол с улучшенными характеристиками по точности изготовления. Крышка ствольной коробки и цевье оснащены планками Пикатинни, которые сверху образуют единую линию, что обеспечивает удобную установку дневных и ночных прицелов различных типов.

Для боепитания используется несколько типов магазинов. Основным вариантом является коробчатый магазин 6Л23-01 на 30 патронов. Также в приемник магазина можно вставить коробчатый магазин 6Л23 от автомата АК-74 на 30 патронов, коробчатый магазин 6Л31 на 60 патронов и барабанный магазин на 96 патронов.



Фото: Vectorkel / Shutterstock.com

Батальон штурма и разграбления инженерных войск России. Муром, Россия. 19 января 2021 г. Бойцы вооружены автоматами АК-12.

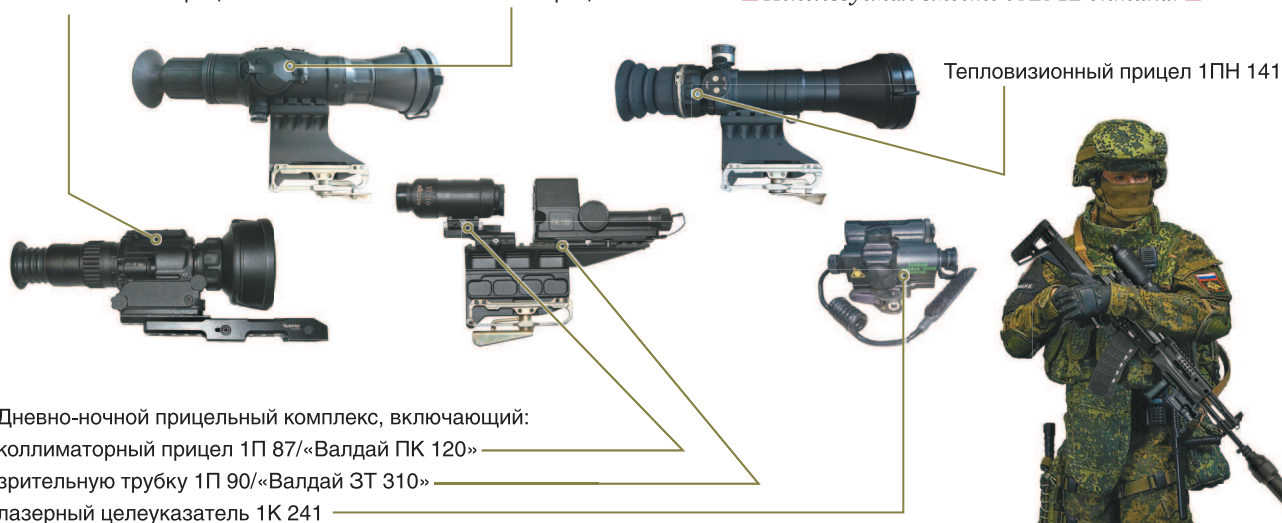
К СВЕДЕНИЮ

Разработка автомата АК-12 велась в рамках создания комплекта боевой экипировки военнослужащего (КБЭВ) под наименованием «Ратник». Его еще называют экипировкой XXI века, немногие армии в мире имеют схожие, принятые на вооружение разработки. В комплект «Ратник» кроме автомата АК-12 включена и его модификация АК-15 под более мощный патрон 7,62 × 39 мм.

Тепловизионный прицел 1ПН 13

Тепловизионный прицел 1ПН 14

Используемая вместе с АК-12 оптика. □



Дневно-ночной прицельный комплекс, включающий:
 коллиматорный прицел 1П 87/«Валдай ПК 120»
 зрительную трубку 1П 90/«Валдай ЗТ 310»
 лазерный целеуказатель 1К 241

ТАКТИКО-ТЕХНИЧЕСКИЕ ХАРАКТЕРИСТИКИ

| | |
|--|-----------|
| Калибр, мм | 5,45 × 39 |
| Масса оружия, кг | 3,5 |
| Длина оружия со сложенным прикладом, мм | 730 |
| Длина оружия с разложенным прикладом, мм | 940 |
| Длина ствола, мм | 415 |
| Прицельная дальность, м | 1000 |
| Максимальная дальность, м | 700 |
| Емкость магазина, патронов | 30/60/96 |
| Теоретическая скорострельность, выстр./мин | 700 |



Военнослужащий подразделения военной полиции армии России с автоматом АК-12.

Пистолет-пулемет **KRISS Vector** (США)

В этом оружии новаторского дизайна невозможно узнать потомка легендарного пистолета Томпсона 45-го калибра. Но тем не менее это так. Пистолет-пулемет KRISS Vector 2005 г. выпуска от компании Transformational Defense Industries (сейчас — KRISS USA), как и «Томми-ган», разработан под мощный патрон .45 ACP. Проблема в том, что этот боеприпас отличается не только высоким останавливающим действием пули, но и солидной отдачей. Поэтому кучность стрельбы у всех видов оружия, созданных под .45 ACP, как правило, невысокая. Но не у пистолета-пулемета KRISS Vector, славящегося своей точностью и сравнительно небольшой отдачей.

KRISS Vector — очень популярное оружие у частных военных компаний и телохранителей. Кроме того, пистолет-пулемет официально принят на вооружение армии и полиции Бангладеш и Таиланда, а также Панамской национальной полиции.

УНИКАЛЬНАЯ КОНСТРУКЦИЯ

Уникальная кучность стрельбы достигается благодаря конструкции затворной группы. Система автоматики работает за счет специального противовеса затвора, перемещающегося в почти вертикальной плоскости в корпусе позади приемника магазинов. Противовес уравнивает отдачу и смягчает ее настолько, что кучность стрельбы у KRISS Vector такая же, как у образцов под самые слабые пистолетные боеприпасы.

Создатели оружия не ограничились патроном .45 ACP и выпустили модификации пистолета-пулемета под несколько других боеприпасов: 9 × 19 мм «Парабеллум», 10-мм Auto, .40 S&W и .357 SIG.



Пистолет-пулемет KRISS Vector со складным адаптером приклада от штатного карабина НАТО M4 вместо стандартного складного плечевого упора, глушителем и оптическим прицелом.



Планка Пикатинни для установки оптики

Пистолет-пулемет KRISS Vector с заводским плечевым упором.

Складной плечевой упор

Планка Пикатинни для установки тактических фонарей и лазерных целеуказателей

В корпусе между приемником магазина и спусковым механизмом в наклонно-вертикальном положении расположен противовес затвора

Приемник боепитания со вставленным магазином



ТАКТИКО-ТЕХНИЧЕСКИЕ ХАРАКТЕРИСТИКИ

| | |
|--|---------------------|
| Калибр | .45 (11,43 × 23 мм) |
| Масса оружия, кг | 2,7 |
| Длина оружия со сложенным прикладом, мм | 410 |
| Длина оружия с разложенным прикладом, мм | 620 |
| Длина ствола, мм | 140 |
| Прицельная дальность, м | 100 |
| Эффективная дальность, м | 60 |
| Емкость магазина, патронов | 13/25/30 |
| Теоретическая скорострельность, выстр./мин | 1200 |

Бойцы отряда специального назначения Королевской армии Таиланда на тренировке. Впереди боец с пистолетом-пулеметом KRISS Vector.

Штурмовая винтовка *Bushmaster ACR* (США)

В 2007 г. не слишком известная американская фирма Magpul Industries создала штурмовую винтовку Magpul Masada ACWS (Adaptive Combat Weapon System — «адаптивная система боевого оружия»). Она представляла собой модернизацию винтовки AR-15/M16 с конструктивными элементами от других новейших разработок, например FN SCAR и XM8. В январе 2008 г. лицензия на разработку Magpul Masada была продана фирме Bushmaster Firearms International — подрядчику армии и флота США, одному из серьезных игроков оружейного рынка США. Специалисты этой фирмы модернизировали винтовку и направили ее в серию под названием Bushmaster ACR (Adaptive Combat Rifle — «адаптивная боевая винтовка»).

\ АДАПТИВНАЯ БОЕВАЯ ВИНТОВКА

Bushmaster ACR — модульная система оружия. Путем быстрой замены некоторых компонентов можно изменить класс оружия, то есть используемый патрон и длину ствола. Существуют модификации Standart — полноразмерная винтовка со стволом длиной 406 мм, Carbine — карабин со стволом длиной 368 мм, CQB — субкомпактный карабин со стволом длиной 318 мм и SPR — снайперский вариант со стволом 457 мм. Также выпускаются модификации под патроны 6,8 × 43 мм Remington SPC, 6,5 × 39 мм Grendel и советский патрон 7,62 × 39 мм АК.

\ НА ВООРУЖЕНИИ

В настоящее время Bushmaster ACR конкурирует за звание винтовки будущего армии США с HK 416, а также со все той же FN SCAR. Партии этих винтовок поступили на вооружение Корпуса морской пехоты США, Службы военной разведки Польши и Сил территориальной обороны Украины.



[Полноразмерная штурмовая винтовка
Bushmaster ACR Standart.]

[Штурмовой карабин
Bushmaster ACR Carbine.]



[Солдат 10-й
горной дивизии
со штурмовой
винтовкой
Bushmaster ACR.]

ТАКТИКО-ТЕХНИЧЕСКИЕ ХАРАКТЕРИСТИКИ

| | |
|--|-----------|
| Калибр, мм | 5,56 × 45 |
| Масса оружия, кг | 4,4 |
| Длина оружия со сложенным прикладом, мм | 678 |
| Длина оружия с разложенным прикладом, мм | 909 |
| Длина ствола, мм | 406 |
| Прицельная дальность, м | 700 |
| Максимальная дальность, м | 500 |
| Емкость магазина, патронов | 30 |
| Теоретическая скорострельность, выстр./мин | 650—700 |

Штурмовая винтовка **FN SCAR** (США — Бельгия)

Бельгийское предприятие Fabrique Nationale Herstal (FN Herstal) основано более 130 лет назад и с первых дней существования занималось производством армейского оружия. После Второй мировой войны предприятие наладило выпуск очень удачных образцов оружия и основало в США филиал FN America. В числе последних разработок FN America штурмовая винтовка FN SCAR (Special Operations Forces Combat Assault Rifle — «боевая штурмовая винтовка для сил спецназначения», также аббревиатура SCAR как целое английское слово переводится как «шрам»), представленная в 2004 г.

ЛЕГКИЕ И ТЯЖЕЛЫЕ МОДИФИКАЦИИ

FN SCAR — это семейство винтовок, состоящее из двух основных типов. SCAR-L (Light — «легкий») использует для стрельбы патрон 5,56 × 45 мм NATO, а SCAR-H (Heavy — «тяжелый») — патрон 7,62 × 51 мм NATO. Оба варианта доступны в модификациях Close Quarters Combat (CQC — укороченный карабин для ближнего боя), Standard (STD — стандартная штурмовая винтовка) и Long Barrel (LB — снайперский вариант).

К СВЕДЕНИЮ

FN SCAR выполнена по схеме, очень похожей на устройство автомата Калашникова. Она так же легко собирается и разбирается и пригодна для ремонта даже в полевых условиях. Боевое использование винтовки в Афганистане и Ираке показало, что оружие менее чувствительно к засорениям, чем M16 и ее модификации.



Фото: Dimitrije Ostojic / Shutterstock.com

Солдат спецназа сербской армии со штурмовой винтовкой FN SCAR-L во время крупномасштабных военных учений с боевой стрельбой под кодовым названием «Совместные действия — 2020». Пестер, Сербия. 10 октября 2020 г.



Складываемые прицельные приспособления

Планка Пикатинни на крышке ствольной коробки под оптику

Штурмовая винтовка FN SCAR-L STD (Standard).

Магазин от винтовок M16 и M4

Планка Пикатинни под стволом для сошек, тактических рукояток

Планки Пикатинни по обе стороны ствола под фонари и лазерный целеуказатель

Рукоятка взведения затвора располагается над затвором и может устанавливаться в обе стороны под левую и правую руку

FN SCAR находится на вооружении нескольких десятков армий мира. Среди эксплуатантов этой штурмовой винтовки — специальные подразделения Бельгии, Германии, Южной Кореи, Японии, Италии и ряда других стран.