



# Оглавление

<b>Предисловие</b> .....	<b>5</b>
<b>Глава 1. Роль и значение электропривода в современном машинном производстве</b> .....	<b>7</b>
1.1. Назначение и функции электропривода.....	7
1.2. Современное состояние и тенденции развития электропривода .....	10
1.3. Основы моделирования электроприводов .....	14
<b>Глава 2. Электромеханическое преобразование энергии в электроприводе</b> .....	<b>23</b>
2.1. Основы электромеханического преобразования энергии.....	23
2.2. Вращающееся магнитное поле .....	27
2.3. Принцип работы электрических двигателей.....	29
2.4. Обобщенная электрическая машина.....	32
2.5. Электромеханическое преобразование энергии.....	36
2.6. Математическое описание электромагнитных процессов в различных системах координат.....	42
2.7. Моделирование электрического двигателя.....	53
<b>Глава 3. Частотно-регулируемый асинхронный привод</b> .....	<b>64</b>
3.1. Структура и принцип работы частотно-регулируемого электропривода .....	64
3.2. Назначение и функции преобразователей частоты в электроприводе.....	71
3.3. Преобразователи частоты с автономным инвертором напряжения .....	72
3.4. Широтно-импульсная модуляция напряжения .....	77
3.5. Высоковольтные преобразователи частоты .....	86
3.6. Системы скалярного управления частотно-регулируемым приводом.....	91
3.7. Система векторного управления .....	98
3.8. Моделирование систем векторного управления электроприводом.....	103
<b>Глава 4. Электропривод по системе тиристорный преобразователь – двигатель постоянного тока</b> .....	<b>109</b>
4.1. Электромеханические характеристики двигателей постоянного тока независимого возбуждения.....	109

4.2. Структура и характеристики электропривода по системе ТП-Д.....	113
4.3. Системы подчиненного регулирования привода тиристорный преобразователь – двигатель постоянного тока .....	119
4.4. Моделирование систем подчиненного регулирования электроприводов .....	129
<b>Глава 5. Регулируемый синхронный привод.....</b>	<b>139</b>
5.1. Структура и принцип работы регулируемого синхронного привода.....	139
5.2. Технические характеристики регулируемых синхронных двигателей.....	143
5.3. Моделирование синхронных двигателей.....	147
<b>Заключение.....</b>	<b>152</b>
<b>Литература .....</b>	<b>153</b>

# Предисловие

Современный этап технологического развития характеризуется интенсивным использованием наукоемких технологий и систем их реализации. К числу таких систем относится автоматизированный электропривод, ставший энергетической основой большинства технологических процессов в промышленности, коммунальном хозяйстве, на транспорте и во всех других сферах деятельности.

Значение автоматизированного электропривода для модернизации экономики страны связано прежде всего с тремя обстоятельствами:

1. Автоматизированный электропривод является неотъемлемой частью машиностроения, и развитие машиностроения невозможно без адекватного развития электропривода.
2. Создание большинства новых высоких технологий невозможно без обеспечения их высокоточными электроприводами и системами автоматизации.
3. Повышение энергоэффективности и энергосбережения во всех отраслях хозяйства в значительной степени базируется на использовании регулируемого автоматизированного электропривода.

Развитие самого электропривода базируется на использовании самых передовых технологий: силовой электроники, микропроцессорной техники, цифровых систем управления.

Одним из существенных препятствий к развитию отечественного электропривода является недостаток профессиональных кадров, владеющих техникой электропривода на современном научно-техническом уровне. Подготовка таких специалистов ведется двумя путями: обучением студентов в вузах и переподготовкой работников действующих предприятий. Настоящее учебное пособие направлено на оказание содействия в подготовке специалистов по электроприводу.

Электропривод является технической системой, служащей для преобразования электрической энергии в механическую, необходимую для осуществления технологических процессов. Второй функцией электропривода является автоматическое управление преобразованной механической энергией с целью оптимального выполнения рабочих процессов.

В соответствии с этим настоящее учебное пособие содержит пять глав. Первая глава посвящена общим вопросам развития современного автоматизированного электропривода. Во второй главе излагаются основы электромеханического преобразования энергии. В настоящее время основными широко используемыми системами регулируемого электропривода являются асинхронный частотно-регулируемый электропривод и синхронный регулируемый привод (вентильный двигатель). Этим основным системам современного автоматизированного электропривода посвящены главы 3 и 5 настоящего учебного пособия. В четвертой главе рассмотрена система подчиненного регулирования электроприводов, используемая для оптимального управления технологическими процессами.

Поскольку в современных электроприводах силовая часть выполнена на полупроводниковых приборах, а система управления на микропроцессорной базе, то эти сложные схемы не поддаются визуальному наблюдению и осмыслению. Для их понимания, разработки, настройки и правильной эксплуатации нужны виртуальные аналоги. Такими виртуальными средствами отображения стали математические модели, реализуемые на основе компьютерных технологий.

В последние десятилетия для решения задач в наукоемких областях техники стали широко применяться методы компьютерного моделирования. В основу таких компьютерных технологий положены эффективные прикладные программы. Эти программы удобны и не требуют от пользователя специальной подготовки программиста.

Одним из таких программных средств отечественной разработки является среда динамического моделирования технических систем *SimInTech*. Эта программная среда, разработанная коллективом ученых и выпускников МГТУ им. Н. Э. Баумана и ООО «3В Сервис», позволяет рассчитывать, моделировать, исследовать и синтезировать различные технические системы, в первую очередь наукоемкие. К таким системам относятся системы автоматического управления и в их числе системы автоматизированного электропривода.

Исходя из этого, те разделы настоящего пособия, которые посвящены моделированию электропривода, базируются на использовании программного обеспечения среды *SimInTech*.

Учебное пособие предназначено для студентов высших учебных заведений, обучающихся по направлению подготовки «Электроэнергетика и электротехника» по специальностям электротехнического профиля. Пособие может быть эффективно использовано для повышения квалификации и переподготовки профессиональных кадров действующих предприятий.

# Глава 1

---

## Роль и значение электропривода в современном машинном производстве

### 1.1. Назначение и функции электропривода

Электрический привод (далее электропривод) – это техническая система, служащая для приведения в движение рабочих органов машин и механизмов и целенаправленного управления рабочими процессами, выполняемыми этими машинами и механизмами.

Основное назначение электропривода, его первая функция – это преобразование электрической энергии в механическую, которая необходима для осуществления технологических процессов в промышленности, сельском хозяйстве, на транспорте, в коммунальном хозяйстве, в быту и в других сферах жизнедеятельности человека. Подавляющее большинство рабочих машин, механизмов, агрегатов технологических линий и комплексов приводится в действие электрическим приводом.

С энергетической точки зрения электропривод – главный потребитель электрической энергии во всех технологически развитых странах, он потребляет около 60 % всей вырабатываемой в мире энергии.

Столь широкое распространение электропривода обусловлено особенностями электрической энергии: возможностью передавать ее на любые расстояния, постоянной готовностью к использованию, гибкостью применения.

Однако функции электропривода не ограничиваются только преобразованием электрической энергии в механическую. Каждая рабочая машина нуждается в управлении, каждый технологический процесс должен быть управляемым. Необходимо включать и выключать

двигатели, приводящие в движение машины и механизмы, изменять скорость движения и усилие на рабочих органах машины, их пространственное положение в соответствии с условиями оптимального выполнения заданного технологического процесса, осуществлять необходимые защиты и блокировки, обеспечивающие безопасную работу машины.

В тех случаях, когда рабочая машина или технологический комплекс имеет несколько рабочих органов, каждый из которых приводится в движение своим электроприводом, в задачу управления входит согласование движений рабочих органов с требованиями технологического процесса.

Вторую главную функцию электропривода можно определить как управление движением исполнительных органов рабочих машин.

Управление рабочей машиной или технологической системой может осуществляться оператором вручную или автоматически посредством устройств автоматического или программного управления. Даже если рабочая машина управляется вручную, ряд функций управления обычно автоматизирован для облегчения работы оператора и более точного выполнения технологического процесса. Современной тенденцией развития техники является все более глубокое использование автоматического управления, поэтому электропривод называют автоматизированным электроприводом.

Сочетание двух функций электропривода – преобразования электрической энергии в механическую и управления параметрами, характеризующими полученную механическую энергию (усилие, крутящий момент, скорость, ускорение, угол поворота), – определяет назначение и роль электропривода в машинном производстве.

Электропривод – это не устройство. Это техническая система, включающая в себя: электрический двигатель, механическую передачу, полупроводниковый преобразователь электрической энергии и информационно управляющую систему.

Электродвигатель является электромеханическим преобразователем энергии, т. е. преобразует электрическую энергию в механическую (в некоторых случаях при работе электродвигателя в тормозных режимах преобразует механическую энергию в электрическую). Двигатели могут быть различными по виду создаваемого ими движения: вращательного, линейного, возвратно-поступательного, шагового. Большинство используемых двигателей – это двигатели вращательного движения. Линейные электродвигатели в настоящем пособии не рассматриваются.

Для передачи движения от вала электродвигателя к рабочему органу машины служит механическое передаточное устройство (редуктор, зубчатая передача, ременная передача, кривошипно-шатунный механизм и др.). Назначение механической передачи в большинстве случаев – повысить момент (усилие) на валу рабочего органа машины за счет снижения скорости.

$$M_{po} = M_{дв} \frac{\omega_{дв}}{\omega_{po}} \eta_{п}, \quad (1.1)$$

где  $M_{po}$ ,  $\omega_{po}$  – момент и угловая скорость вращения рабочего органа машины;  $\eta$  = КПД механической передачи.

Полупроводниковый преобразователь электрической энергии – непременная составляющая регулируемого электрического привода. Использование в схемах питания обмоток электродвигателей преобразователей (выпрямителей, инверторов, преобразователей частоты, полупроводниковых коммутаторов) позволяет регулировать ток, момент, скорость вращения двигателей и, следовательно, усилие и параметры движения рабочих органов машин и механизмов.

Структура силового канала электропривода показана на рис. 1.1.

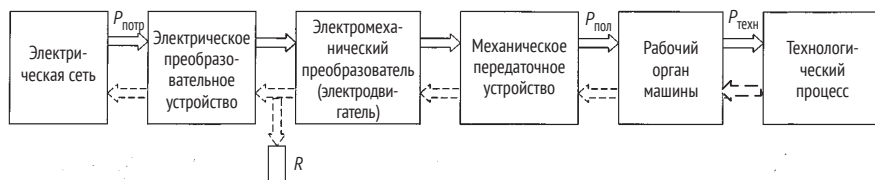


Рис. 1.1. Структура силового канала электропривода

Информационно управляющая система присутствует в составе всех электроприводов и выполняет функции:

- включения-отключения электропривода, регулирования координат движения вала двигателя и рабочих органов машины, которую приводит в движение данный электропривод;
- ручного, программного или полностью автоматического управления рабочей машиной и технологическим процессом в целом;
- защиты электропривода и рабочей машины от аварийных режимов, диагностики рабочего состояния машины и получения информации о работе электропривода и технологического процесса.



## 1.2. Современное состояние и тенденции развития электропривода

Электропривод как современная наукоемкая отрасль техники имеет свои характерные особенности:

- сочетание достижений в области электромеханики, силовой электроники, микроэлектроники, компьютерной техники;
- тесная взаимосвязь с технологиями машинного производства;
- ускоренное качественное развитие, быстрая смена поколений техники.

Диапазон использования электроприводов во всех сферах деятельности безгранично широк – от привода электрической зубной щетки до привода мегаваттного нагнетателя магистрального газопровода. Практически все стационарные рабочие машины приводятся в действие электрическим приводом, к ним также относятся все горные машины: экскаваторы, буровые установки и др.; электроприводами насыщается коммунальная и бытовая техника – все насосы, вентиляторы, кондиционеры имеют электрический привод. Весь рельсовый транспорт приводится в движение тяговым электрическим приводом.

До недавнего времени только автотранспорт, авиация и сельскохозяйственные машины приводились в движение двигателями внутреннего сгорания.

В последние годы положение существенно изменилось – наметился интенсивный переход всех видов автотранспорта на электродвижение. Беспилотные летательные аппараты оснащаются электрическим приводом, намечена программа широкого использования электрических вертолетов, все более распространенным становится электродвижение судов.

Развитие техники требует более широкого использования автоматизированного электропривода, допускающего плавное регулирование в широком диапазоне скоростей. Используемые ранее приводы с двигателями постоянного тока перестали применяться из-за низкой технологичности их производства и наличия щеточно-коллекторного аппарата, снижающего надежность электропривода. Подавляющее применение получили системы электропривода с двигателями переменного тока. Сегодня около 90 % регулируемых электроприводов различной мощности – это приводы с асинхронными короткозамкнутыми двигателями, питающимися от полупроводникового

преобразователя частоты. Для низковольтных двигателей (до 660 В) преобразователь частоты строится по двухзвенной схеме: выпрямитель – автономный инвертор напряжения. Для приводов с ограниченным диапазоном регулирования и невысокими требованиями к точности регулирования применяются скалярные системы частотного регулирования, при которых одновременно регулируются частота и амплитуда напряжения, питающего двигатель.

Для высокоточных электроприводов с большим диапазоном регулирования используются асинхронные частотно-регулируемые приводы с векторным управлением.

Для питания высоковольтных асинхронных двигателей используются более сложные преобразователи частоты на основе последовательного соединения полупроводниковых приборов или многоуровневых преобразователей частоты.

Другой системой регулируемого электропривода, получающей все большее применение, становится регулируемый синхронный двигатель, работающий совместно с полупроводниковым коммутатором в режиме бесщеточного двигателя постоянного тока. Для приводов малой и средней мощности при этом используются синхронные двигатели с возбуждением от постоянных магнитов. Эти электроприводы обеспечивают высококачественное векторное регулирование в широком диапазоне скоростей.

Подавляющее большинство действующих и вновь строящихся электроприводов являются автоматизированными, т. е. снабжаются системами автоматического управления или встраиваются в системы управления технологическими объектами и комплексами. Автоматическое управление базируется на основе программируемых логических дискретных аппаратов – программируемых контроллеров и на базе цифровых систем регулирования скорости и положения на микропроцессорной основе.

Основные направления развития электропривода непосредственно связаны и вытекают из общих тенденций развития техники.

Третья индустриальная революция, которая благодаря развитию электроники и информационных технологий привела к широкой автоматизации производства, еще далека от завершения, но она уже явно переходит в четвертую промышленную революцию, характеризующуюся развитием технологий, которые размывают границы между физической, цифровой и биологической сферами, при которых человек постепенно отдаляется от непосредственного участия в производстве. Его заменяет мир умных машин, роботов, автономных

средств транспорта, аддитивных технологий, производственных комплексов, управляемых системами искусственного интеллекта.

Стали привычными термины «умный дом», «умные сети», электро-мобиль без водителя, экскаватор, дистанционно управляемый за тысячу километров, роботизированные комплексы, безлюдное производство. Интенсивное развитие интеллектуальных технологий все в большей степени будет определять содержание научно-технического прогресса. В то же время остаются актуальными традиционные тенденции развития техники.

Основные тенденции развития электропривода следующие:

1. Все более широкое использование регулируемого электропривода. В ближайшее время число выпускаемых регулируемых электроприводов может достигнуть 40 % от общего количества приводов. Это позволит оптимизировать многие технологические процессы и сократить энергоемкость промышленного производства. При этом главное достоинство регулируемого электропривода с автоматическим управлением проявляется как возможность повышения качества производимой продукции и обеспечения стабильности этого качества.
2. Все большее слияние систем управления электроприводом с автоматизированными системами управления технологическим процессом на основе цифровых управляющих комплексов.
3. Интеллектуализация электропривода – возложение на систему управления функций оптимизации технологических процессов, которые осуществляются посредством данного электропривода.
4. Повышение КПД электроприводов и сокращение потерь электроэнергии в них за счет использования энергосберегающих асинхронных короткозамкнутых двигателей, синхронных двигателей с возбуждением от постоянных магнитов, векторных систем регулирования двигателей переменного тока.

Силовая полупроводниковая преобразовательная техника, составляющая одну из частей электропривода, развивается ускоренными темпами, являясь лидером научно-технического прогресса в электротехнике. Это ускоренное развитие будет продолжаться в следующих направлениях:

- повышения параметров полностью управляемых силовых полупроводниковых приборов: IGBT-транзисторов и тиристоров с

комбинированным управлением; следует ожидать повышение допустимых токов и напряжений и снижение потерь при переключениях;

- создание приборов на новой полупроводниковой основе: карбиде кремния, арсенида галлия и др.;
- конструктивная интеграция силовых приборов с устройствами управления и защиты этих приборов – создание интеллектуальных силовых полупроводниковых модулей.

Основу электрического привода составляет электрический двигатель. Происходит эволюционное развитие конструкций асинхронных короткозамкнутых двигателей в направлении повышения их энергетических показателей и снижения массы двигателей при повышении частоты питающего напряжения и тока. Следует отметить создание серий асинхронных двигателей, специально ориентированных на питание от преобразователей частоты.

Большие перспективы в создании регулируемых приводов малой и средней мощности открывает производство синхронных двигателей с возбуждением от постоянных магнитов – высококоэрцитивных магнитных сплавов: Алнико (алюминий, никель, кобальт), ЛФЖ (литий, фосфат железа) и др.

В то же время назрел прогресс в таких направлениях развития электромашиностроения, как:

- создание эффективных конструкций двигателей специализированного назначения: мотор-колес, мотор-шпинделей и др.;
- развитие конструкций двигателей линейного и возвратно-ступательного движения;
- создание двигателей со сверхпроводящими обмотками.

Тенденции развития механических передаточных устройств, входящих в состав электропривода, связаны с заменой стальных зубчатых передач на передачи и редукторы из композиционных материалов. Такая замена сокращает массу этих устройств и упрощает их обслуживание, позволяя исключить смазку.

Системы управления электроприводами и в будущем будут строиться исключительно на базе программируемых микроконтроллеров, однокристалльных мини-ЭВМ, промышленных компьютеров. Развитие цифровых систем управления идет исключительно быстро благодаря возрастанию вычислительных мощностей, повышению быстродействия, совершенствованию интерфейса и систем связи и передачи информации.

При этом все трудности, связанные с математической обработкой данных и динамическими характеристиками электропривода, реализуются на основе компьютерных математических моделей.

Перспективы развития электроприводов сложных, особенно автономных машин и комплексов, связаны со все более широким использованием искусственного интеллекта. Искусственный интеллект – это совокупность программных продуктов, позволяющих принимать оперативные решения на основе поступающей извне информации, распознавания речи и образов. Функции искусственного интеллекта – анализ информации, самообучение, принятие решений без участия человека на основе математических моделей программных продуктов и предыдущего опыта, заложенного в компьютерной базе данных.

### **1.3. Основы моделирования электроприводов**

Электрический привод – это сложная техническая система, включающая в себя устройства, в которых протекают различные физические процессы: электрические, электромеханические, механические, технологические. Все эти процессы взаимосвязаны и управляются посредством систем автоматического управления.

Широкое использование автоматизированных электроприводов на практике требует от разработчиков и пользователей понимания процессов, происходящих в системах электропривода с целью квалифицированной разработки электроприводов, выбора и использования их в машинном производстве, их наладки и эксплуатации.

Современное развитие информационной и компьютерной техники позволяет воспроизводить сложные и взаимосвязанные физические процессы в абстрактной форме представления этих процессов в виде логических и математических зависимостей.

Математическое моделирование – это представление реальных физических процессов, протекающих в техническом объекте, в виде математического описания этих процессов посредством логических, алгебраических и дифференциальных уравнений. Изучение полученных зависимостей методами математического анализа и последующего моделирования на основе компьютерных программ дает адекватное представление о реально протекающих физических процессах.

Под термином математическая модель понимается записанная в форме математических соотношений совокупность знаний, представлений и гипотез об объекте моделирования.

Современные среды компьютерного моделирования позволяют создать цифровую модель проектируемого устройства и в цифровом пространстве посмотреть, как оно себя поведет. Далее по результатам этих виртуальных испытаний можно исследовать различные режимы работы элементов системы, искать ошибки в предполагаемой к реализации структуре, оптимизировать алгоритмы управления и даже автоматически создавать из этих алгоритмов программы управления.

Сами среды моделирования представляют собой сложные компьютерные программы с интуитивно понятным обычному человеку интерфейсом. Они состоят из ядра, осуществляющего вычисления, и библиотек, позволяющих пользователю на их основе создавать структуры различных моделей.

Среди существующих сред моделирования можно назвать *Simulink*, *Dynamic simulation*, *LabVIEW*, *Modelica* и др. Принципы построения всех сред примерно одинаковы. В этой книге будет рассматриваться отечественная среда динамического проектирования и моделирования *SimInTech* (в русской транскрипции Симинтек). Она как минимум не уступает зарубежным аналогам и в последнее время активно используется.

Основой цифрового моделирования объекта является его математическое описание, которое в общем случае представляет систему дифференциальных и алгебраических уравнений. Эти уравнения могут быть определены аналитически на основе законов физики или получены экспериментально.

Рассмотрим математическое описание простейшей электрической цепи, изображенной на рис. 1.2.

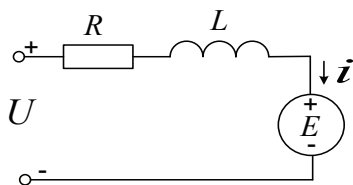


Рис. 1.2. Схема якорной цепи двигателя постоянного тока

Если подать на вход такой цепи напряжение при постоянной ЭДС ( $E$ ), то в ней возникнет процесс, описываемый уравнением:

$$U = L \frac{di}{dt} + Ri + E.$$

Решим это дифференциальное уравнение относительно производной тока:

$$\frac{\Delta i}{\Delta t} = \frac{1}{L}(U - E - Ri).$$

Такое преобразование корректно, если величина приращения времени ( $\Delta t$ ) существенно меньше времени переходного процесса в данной цепи.

Математическая структура, соответствующая данному разностному уравнению, изображена на рис. 1.3.

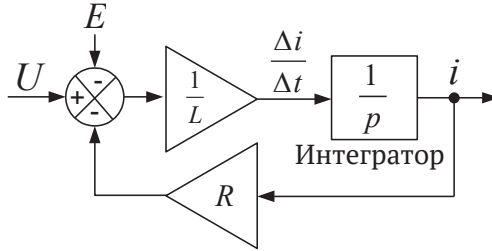


Рис. 1.3. Модель якорной цепи двигателя постоянного тока

Это и есть цифровая модель  $R-L-E$ -цепи. Входной величиной для схемы является напряжение, а выходной – ток.

Решение приведенного уравнения находится с помощью численного интегрирования. При этом непрерывный во времени моделируемый процесс компьютер превращает в прерывистый с шагом  $\Delta t$ . На каждом шаге в соответствии со схемой на рис. 1.3 производятся арифметические действия и вычисляется интеграл.

Геометрическим представлением интеграла некоторой функции времени является площадь под графиком этой функции (см. рис. 1.4). А смыслом численного интегрирования является оценка этой площади по дискретным отсчетам функции. Время между отсчетами ( $\Delta t$ ) называется шагом интегрирования.

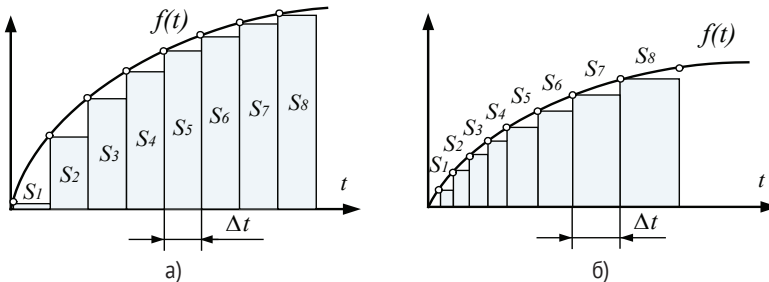


Рис. 1.4. Нахождение интеграла функции методом прямоугольников

Рисунок 1.4 иллюстрирует нахождение интеграла функции  $f(t)$  методом прямоугольников. Этот метод оценивает интеграл по сумме площадей прямоугольников, строящихся под кривой функции на каждом шаге расчета. Методов численного интегрирования достаточно много, и они характеризуются различной точностью.

Кроме методов с постоянным шагом интегрирования (рис. 1.4а), существуют и методы с переменным шагом (рис. 1.4б). Их суть – в уменьшении количества шагов при сохранении точности вычисления интеграла. Они автоматически начинают дробить шаг, если оцененная специальными математическими методами погрешность интегрирования увеличивается.

Выбор метода численного интегрирования является важным параметром, влияющим на точность и устойчивость работы модели. Для начала можно рекомендовать, например, метод Эйлера (с постоянным шагом).

Шаг интегрирования является одновременно и шагом расчета всей модели. Очевидно, что его уменьшение повышает точность интегрирования. Однако выбор его величины определяется не только этой требуемой точностью, но и требованием адекватного моделирования самых быстрых сигналов или процессов модели, которые в интегрировании не чувствуют. При моделировании электроприводов это последнее требование часто ограничивает применение методов интегрирования с переменным шагом.

Также следует понимать, что шаг расчета не следует неосмысленно уменьшать, так как это приведет к увеличению времени счета модели.

Но пойдём дальше и предположим, что нам нужно смоделировать некое электромеханическое устройство, осуществляющее преобразование электрической энергии в механическую. Пусть его электрическая часть представляет собой уже рассмотренную в данном разделе  $R$ - $L$ - $E$ -цепь, и пусть оно осуществляет преобразование тока в крутящий момент рабочего органа (вала). Пусть, например, выходной момент этого преобразователя ( $M$ ) пропорционален силе тока в рассмотренной цепи:  $M = k_M i$ .

Математическое описание такого устройства будет представлять собой систему уравнений:

$$\begin{cases} \frac{di}{dt} = \frac{1}{L}(U - E - Ri) \\ M = k_M i \end{cases}.$$



Структурная схема модели, соответствующая этой системе, представлена на рис. 1.5.

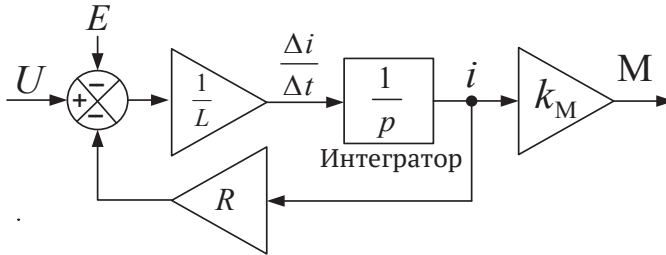


Рис. 1.5. Структурная схема модели

Усложним устройство: подключим к его валу механическую нагрузку в виде момента инерции ( $J$ ) и момента трения, пропорционального угловой скорости вала ( $M_{тр} = k_{тр}\omega$ ), а также поставим в зависимость от скорости ЭДС ( $E = k_E\omega$ ). Тогда описание объекта будет выглядеть так:

$$\left\{ \begin{array}{l} \frac{di}{dt} = \frac{1}{L}(U - k_E\omega - Ri) \\ M = k_M i \\ \varepsilon = \frac{M - k_{тр}\omega}{J} \\ \omega = \int_t^0 \varepsilon dt \end{array} \right. ,$$

где  $\varepsilon$  – угловое ускорение вала.

Структурная схема соответствующей модели изображена на рис. 1.6.

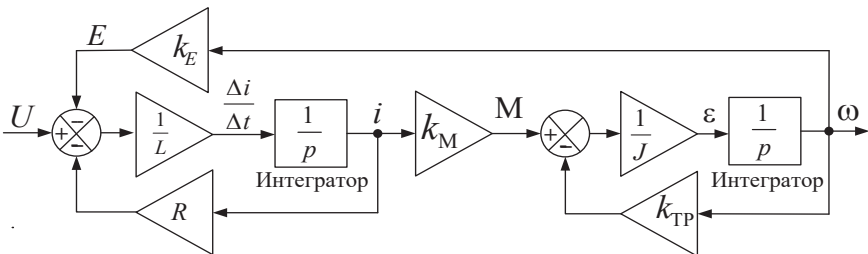


Рис. 1.6. Структурная схема модели электропривода

Таким образом, если задать  $L$ ,  $R$ ,  $k_m$ ,  $J$ ,  $k_E$  и  $k_{TP}$ , то с помощью арифметических действий и численного интегрирования компьютер сможет вычислять угловую скорость на выходе системы в зависимости от входного сигнала напряжения.

Данная структурная схема нарисована с помощью графических символов. В библиотеках среды моделирования существуют элементы, соответствующие этим символам. В среде *SimInTech* данная схема будет выглядеть так, как показано на рис. 1.7.

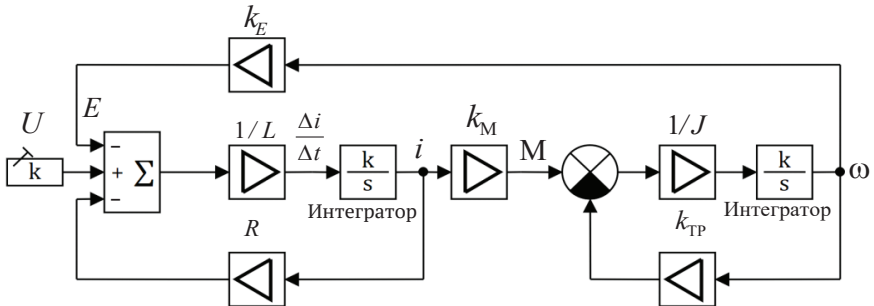


Рис. 1.7. Структурная схема модели электропривода в среде *SimInTech*

Забегая вперед, скажем, что эта структура представляет собой простейшую модель двигателя постоянного тока с возбуждением от постоянных магнитов. Физика работы двигателя будет рассмотрена в главе 4. На рис. 1.7 модель нарисована в символах трех библиотек среды *SimInTech*:

- библиотека «Источники» – источник входного напряжения;
- библиотека «Операторы» – блоки всех арифметических операций;
- библиотека «Динамические звенья» – интеграторы.

Но удобнее для пользователя создать данную модель с помощью других специализированных библиотек, в которых уже есть модели узлов схемы. Это библиотеки «Электрические цепи, динамика» и «Механика». Например, в библиотеке «Электрические цепи, динамика» уже существует модель источника напряжения и двигателя постоянного тока с возбуждением от постоянных магнитов, а в библиотеке «Механика» существуют блоки, позволяющие моделировать механические нагрузки. Образы этих элементов надо только достать из библиотек, разместить на экране компьютера и соединить между собой. При этом модель примет вид, показанный на рис. 1.8.

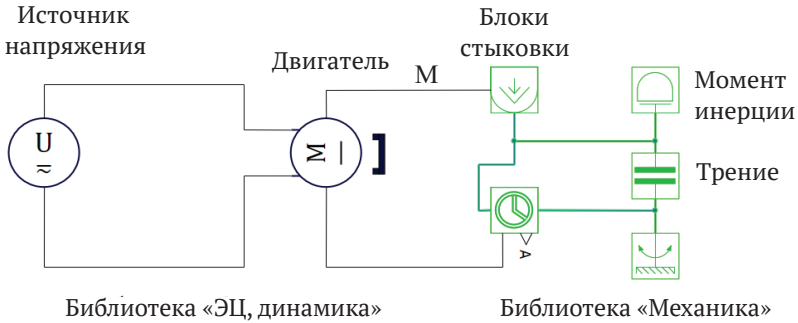


Рис. 1.8. Схема модели на базе библиотек

Все параметры и коэффициенты, используемые в модели на рис. 1.6, задаются в элементах библиотек через параметры источника напряжения, двигателя и нагрузок.

Теперь добавим в модель устройство управления с полупроводниковым преобразователем и заменим модель источника напряжения моделью аккумуляторной батареи.

Модель полупроводникового преобразователя с устройством управления будет выглядеть так, как показано на рис. 1.9.

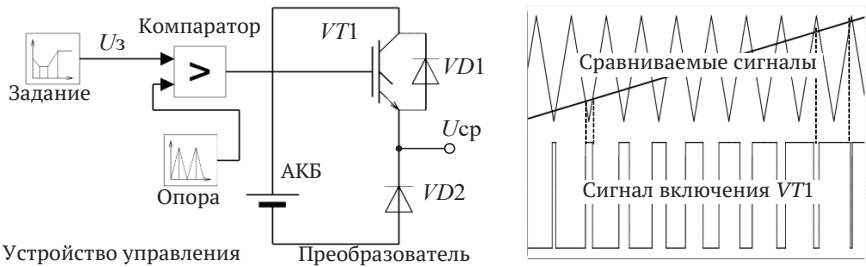


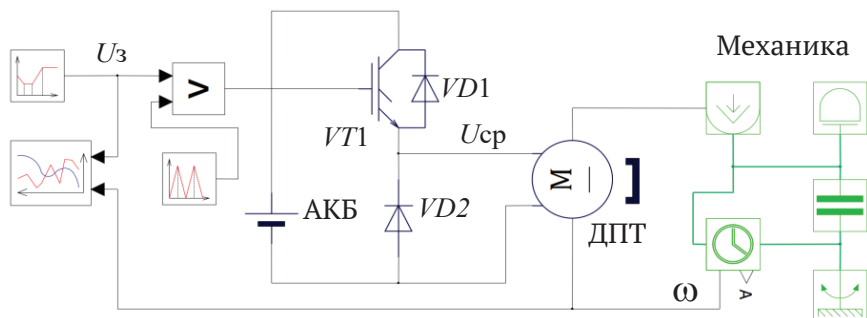
Рис. 1.9. Модель полупроводникового преобразователя

Устройство управления изменяет среднее напряжение на выходе полупроводникового преобразователя, управляя транзисторным ключом  $VT1$ . Для этого оно преобразует сигнал задания напряжения в широтно-модулированный сигнал.

Принцип преобразования иллюстрирует график на рис. 1.9. Сигнал включения транзистора, получаемый сравнением (компарированием) сигнала задания напряжения ( $U_z$ ) с сигналом опорного треугольника, формируется внутри каждого периода опоры. Длительность импульса, отпирающего транзистор, тем больше, чем больше величина сигнала задания.

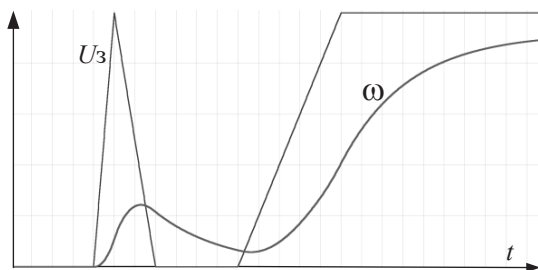
Активно-индуктивная цепочка, входящая в состав модели двигателя, является фильтром тока, и если ее постоянная времени существенно больше периода опорного сигнала, то ток двигателя будет пропорционален среднему на периоде опорного треугольника напряжению, а следовательно, и сигналу задания  $U_3$ .

Добавив вышеописанные узлы к ранее рассмотренным, получим модель, представленную на рис. 1.10.



**Рис. 1.10.** Модель электропривода постоянного тока с питанием от аккумуляторной батареи

Работу модели иллюстрирует рис. 1.11.



**Рис. 1.11.** Результаты моделирования

Мы смоделировали систему, позволяющую с помощью сигнала задания управлять движением инерционного объекта.

В данном случае модель была построена с целью изучения самого процесса ее построения, но в реальности цель моделирования должна быть четко определена. В зависимости от этой цели один и тот же объект может моделироваться по-разному.

Любая модель – это лишь приближение к реальности и предполагает определенные допущения. Например, если мы хотим на основе рассмотренной модели исследовать параметры движения объекта с

целью выбора нужного двигателя, то транзистор VT1 можно (и даже рекомендуется) моделировать в виде безынерционного ключа.

А если цель моделирования – исследование переходных режимов включения-выключения транзистора, то транзистор должен моделироваться как полупроводниковое устройство с довольно обширным набором параметров, определяющих его динамику. Но при этом следует помнить, что время переходного процесса в транзисторе достаточно мало. Например, у полевых транзисторов оно имеет порядок наносекунд, и это приведет к неминуемому уменьшению шага расчета модели. При этом сам процесс переключения транзистора мы увидим в деталях, но счет модели всей системы резко замедлится и посмотреть, как движется инерционный объект, будет проблематично.

Модель надо строить максимально просто, не учитывая факторы, которыми для решения данной задачи можно пренебречь. Задачи с существенно разными временными характеристиками при моделировании смешивать не надо.