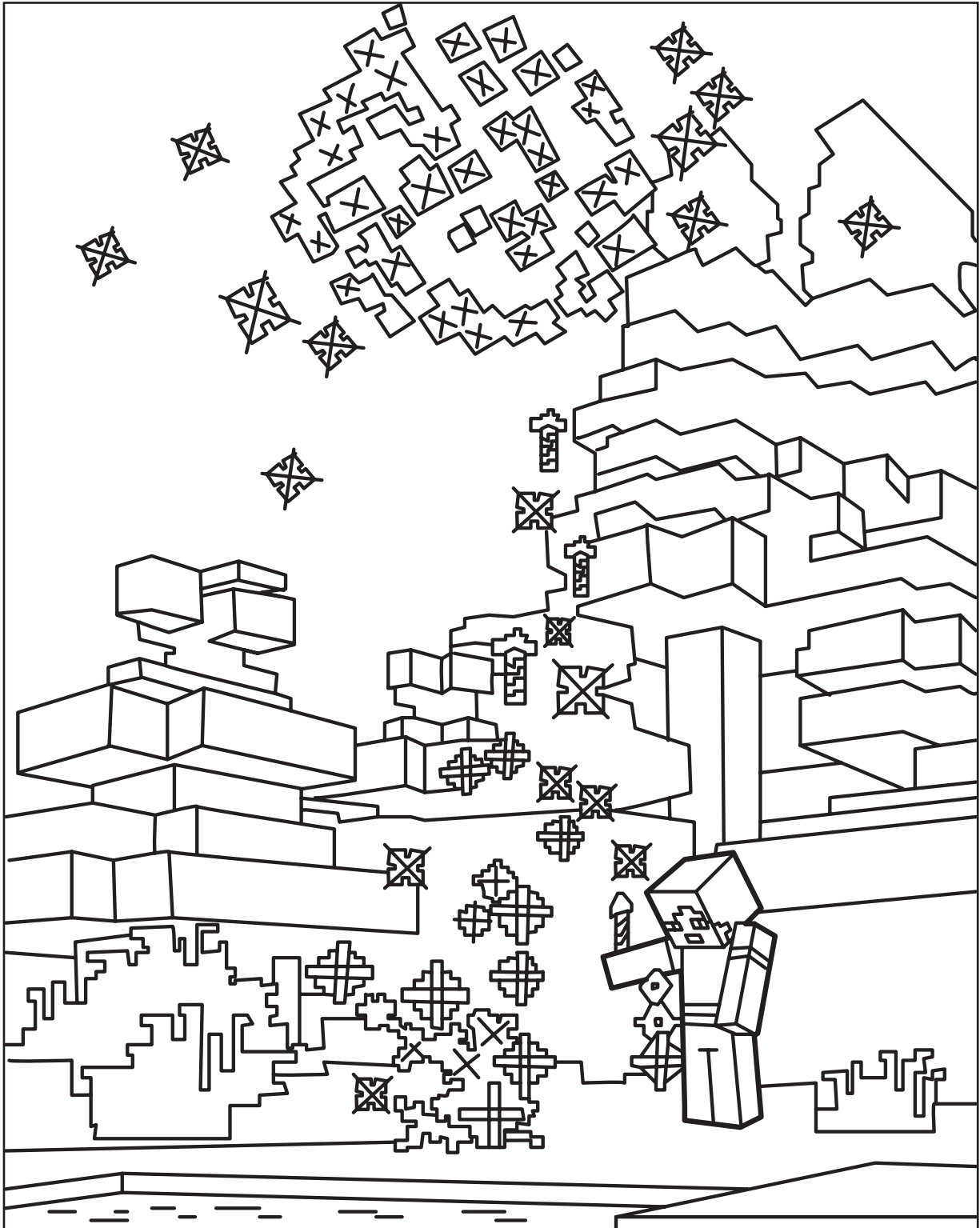


ФЕЙЕРВЕРК

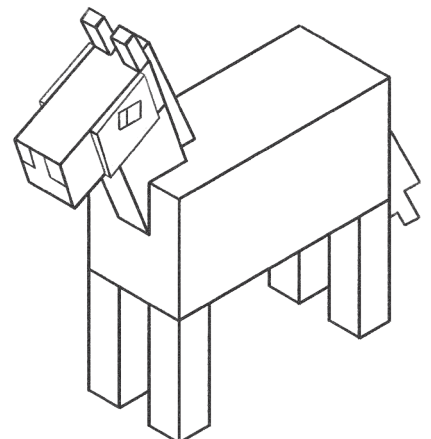
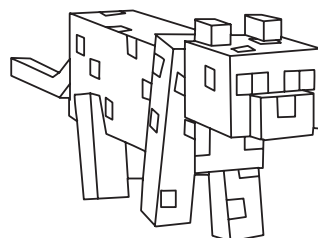
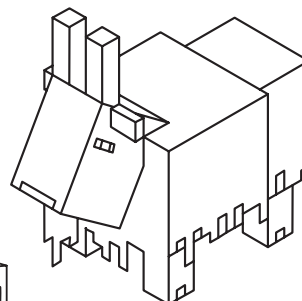
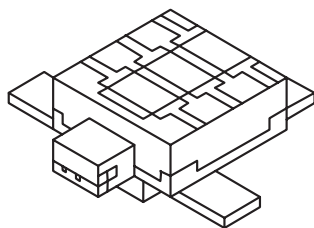
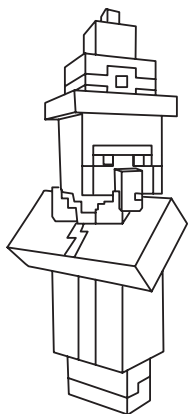
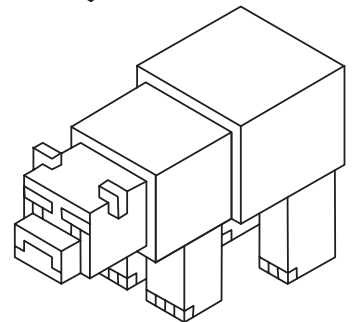
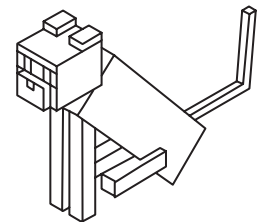
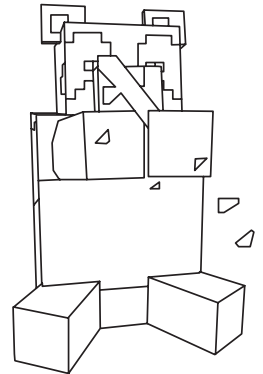
Раскрась эту картинку в самые яркие цвета.



МОБЫ В КЛЕТКАХ

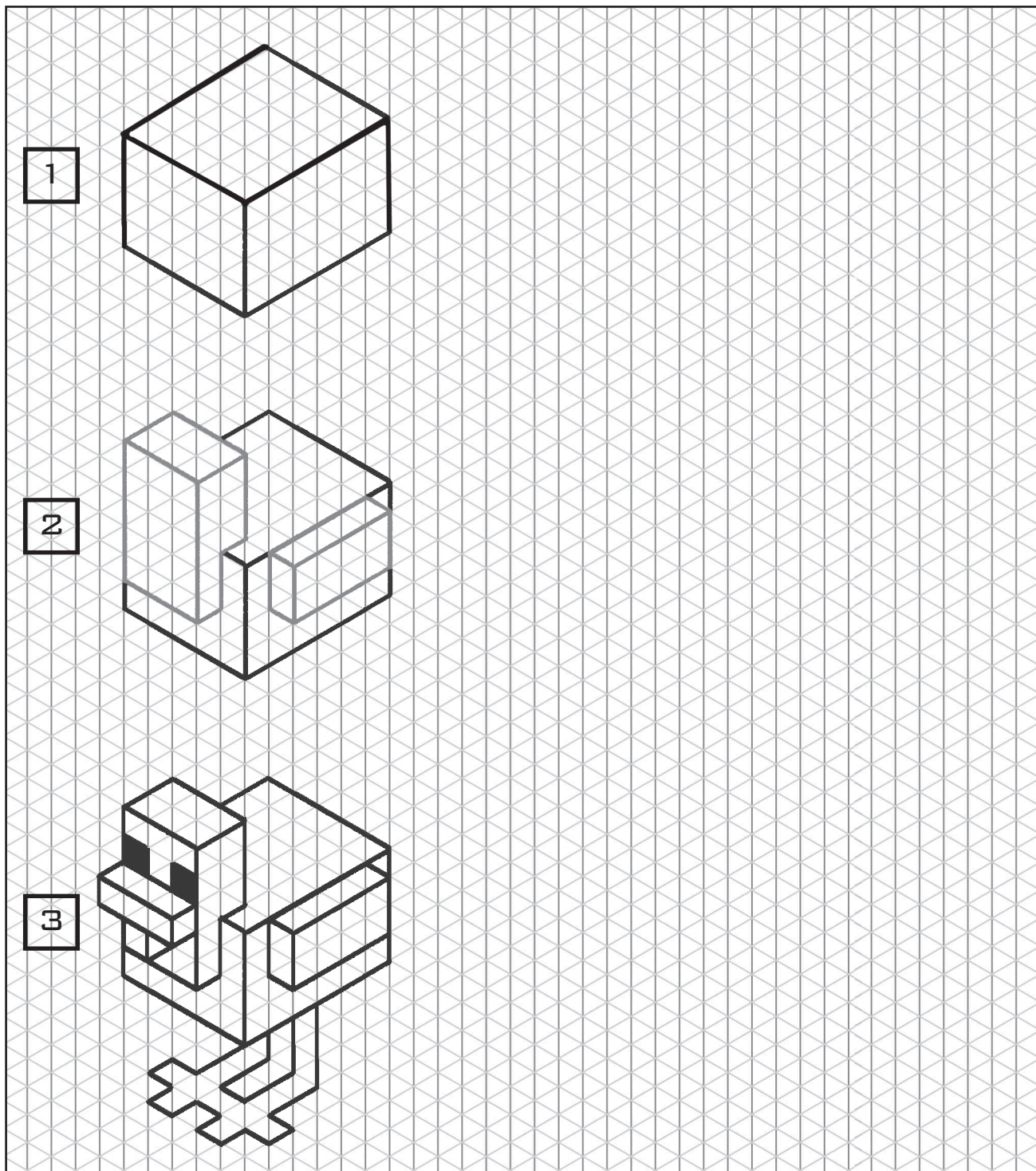
Посмотри на картинки и отыщи в сетке названия этих мобов.
Искать можно в строчках, в столбиках и наискосок.

Л	К	Т	М	К	О	А	Ч
В	О	А	О	З	К	Д	Е
Р	П	Ш	Ф	Я	О	Н	Р
П	К	Ь	А	А	З	А	Е
А	Т	Д	Ц	Д	А	П	П
О	А	В	Е	Д	Ь	М	А
А	О	Ц	Е	Л	О	Т	Х
Ь	Д	Е	В	Д	Е	М	А



УЧИМСЯ РИСОВАТЬ

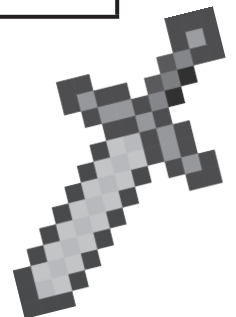
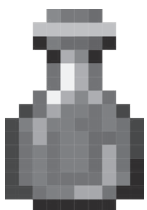
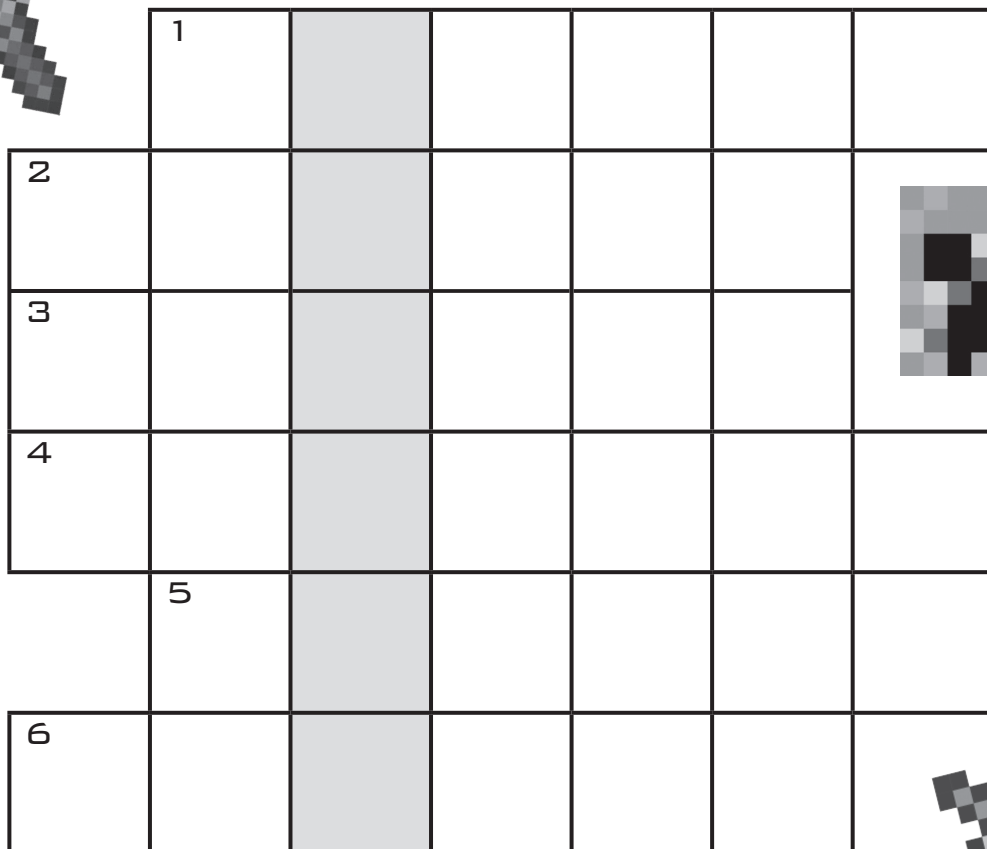
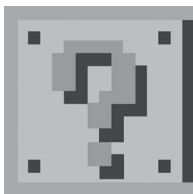
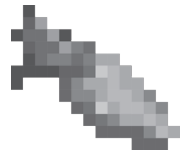
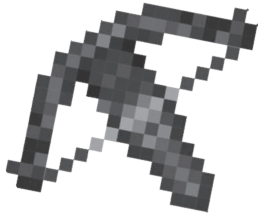
Шаг за шагом нарисуй в сетке курицу.
Сначала обведи линии, потом попробуй повторить рисунок.



ВЗРЫВЧАТЫЙ КРОССВОРД

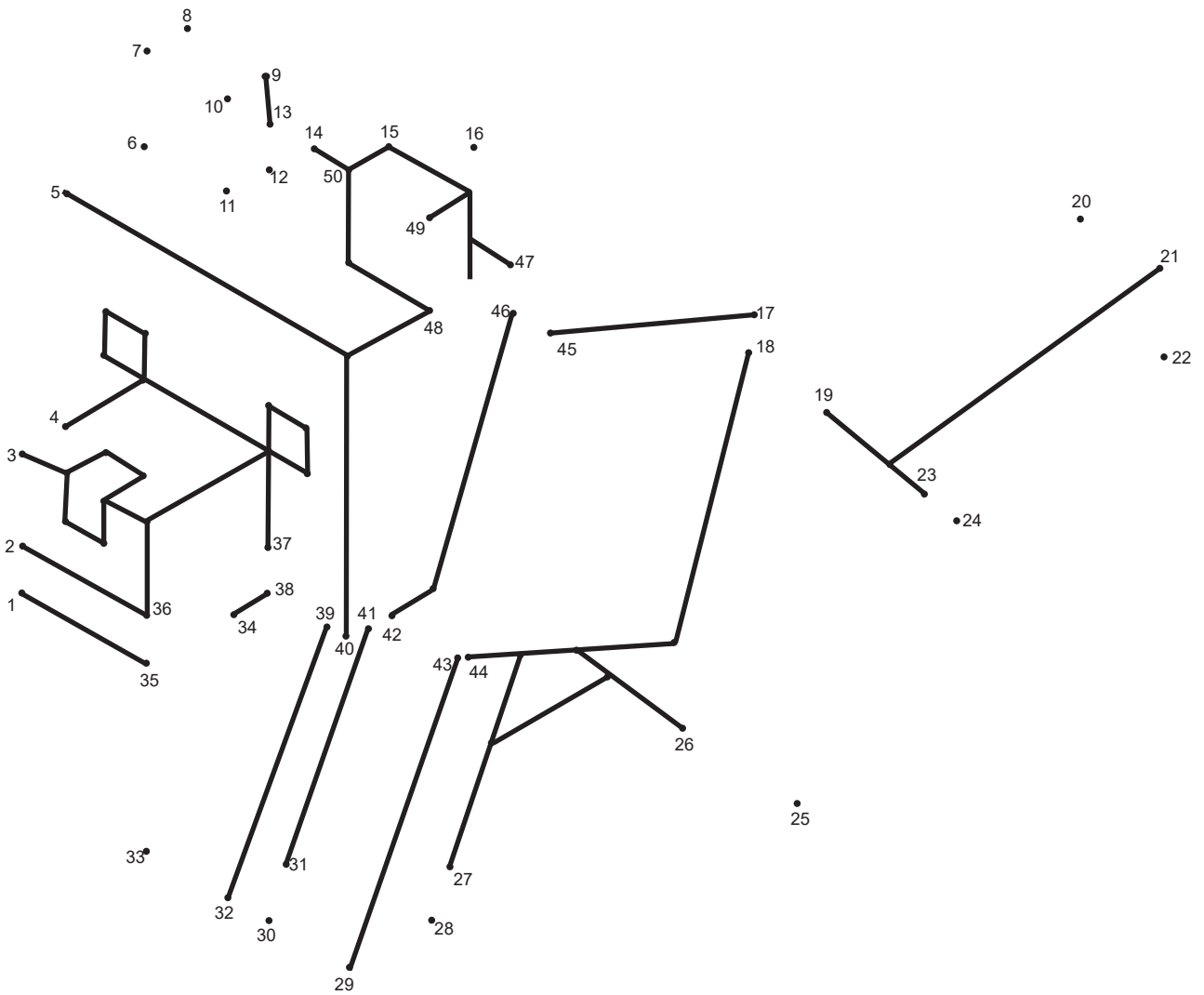
Разгадай кроссворд, и в выделенном столбце сложится название самого взрывоопасного моба.

1. Грозный враг, стреляющий из лука.
2. Этот моб даёт молоко, помогающее снять действие любого зелья.
3. На ней можно ездить верхом, если поманить морковкой на удочке.
4. Загляни в джунгли, и, может быть, эта птица сядет тебе на плечо.
5. Она живёт на болотах и варит зелья.
6. Иногда на этой птице катаются маленькие зомби.



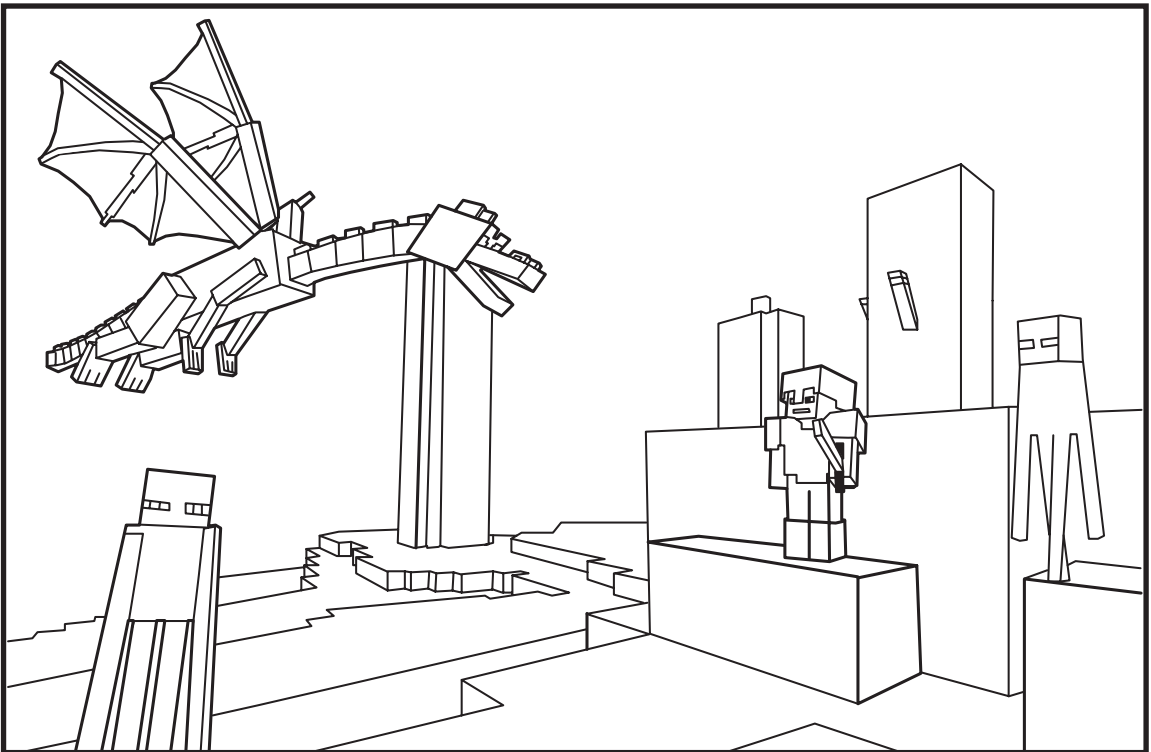
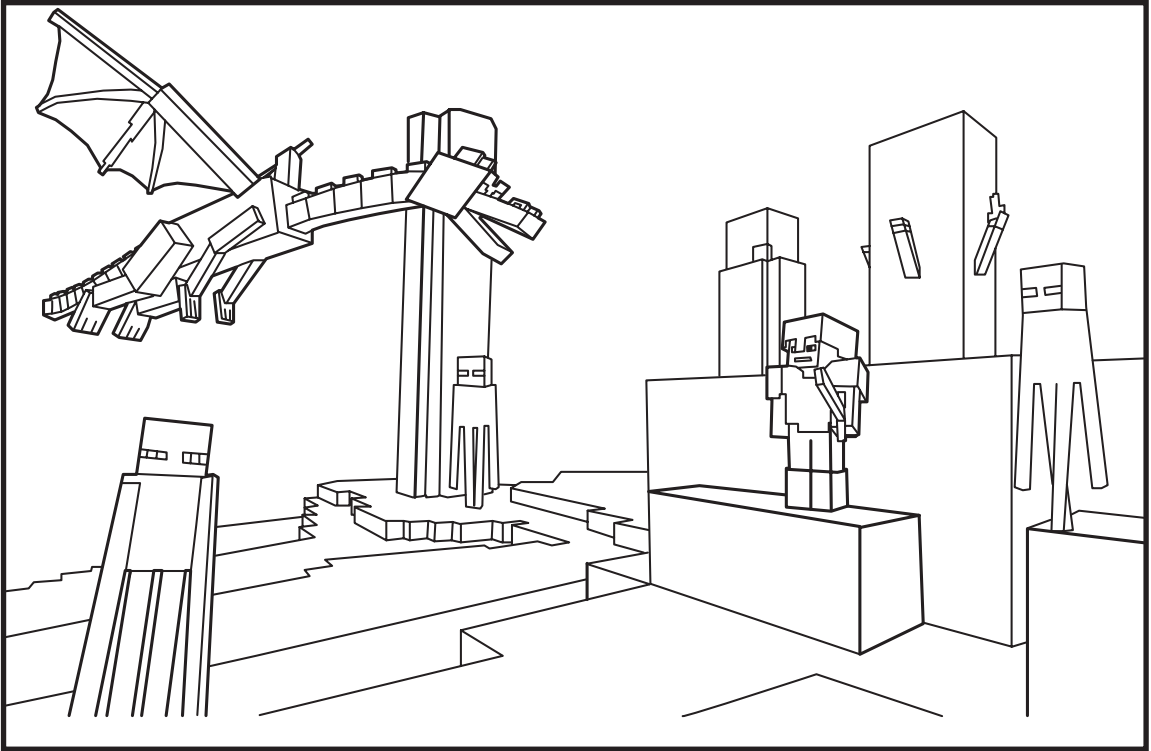
ТОЧКА ЗА ТОЧКОЙ

Соедини по порядку точки от 1 до 50.
Кто у тебя получился?



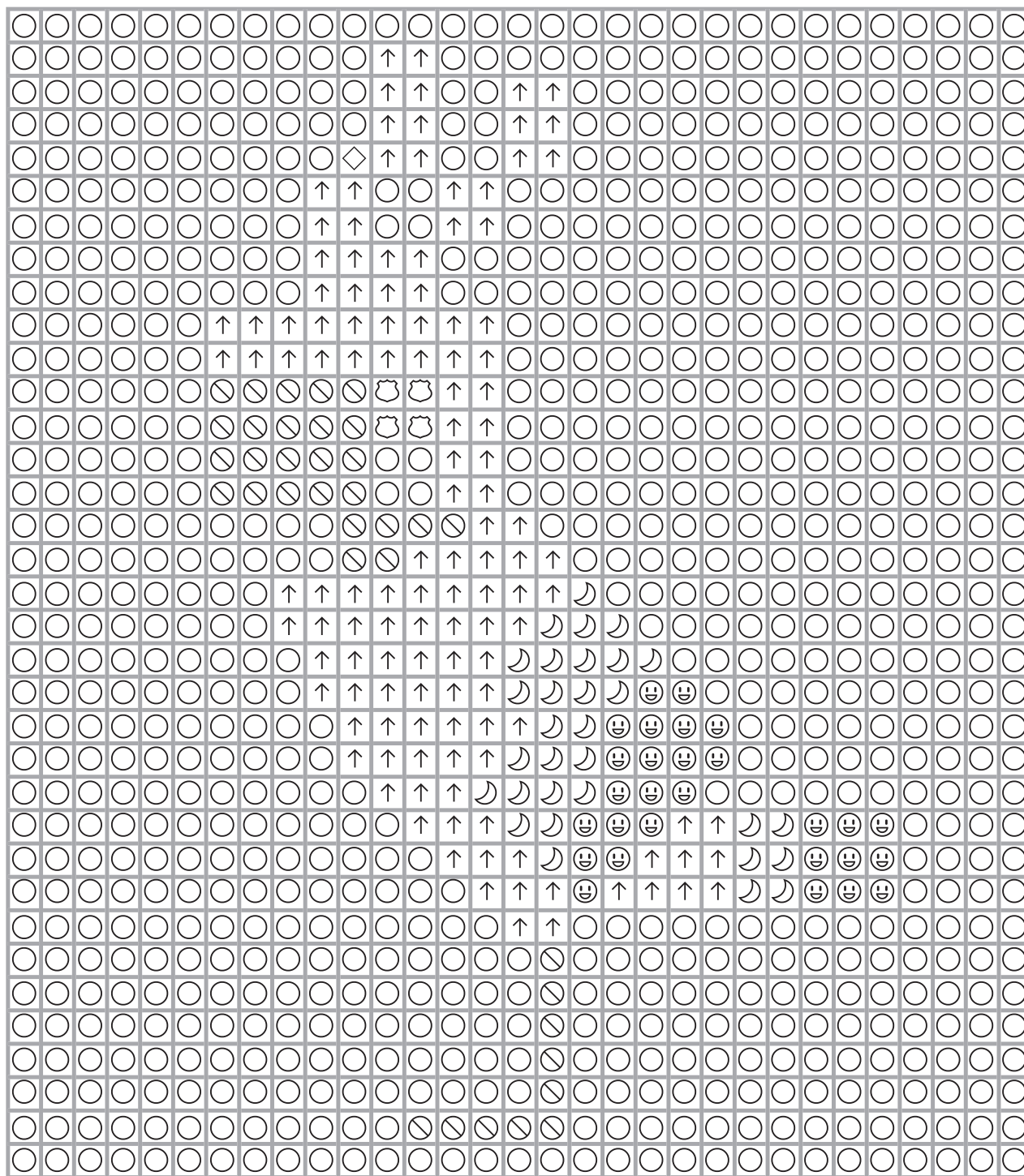
БОЙ С ДРАКОНОМ

Между этими картинками есть 6 различий.
Найди их, и дракон будет побеждён!



ЦВЕТНЫЕ ЗНАЧКИ

Раскрась эту картинку пиксель за пикселем.
Кто у тебя получился?



○ белый

◼ чёрный

◉ коричневый

∨ бежевый

◇ серый

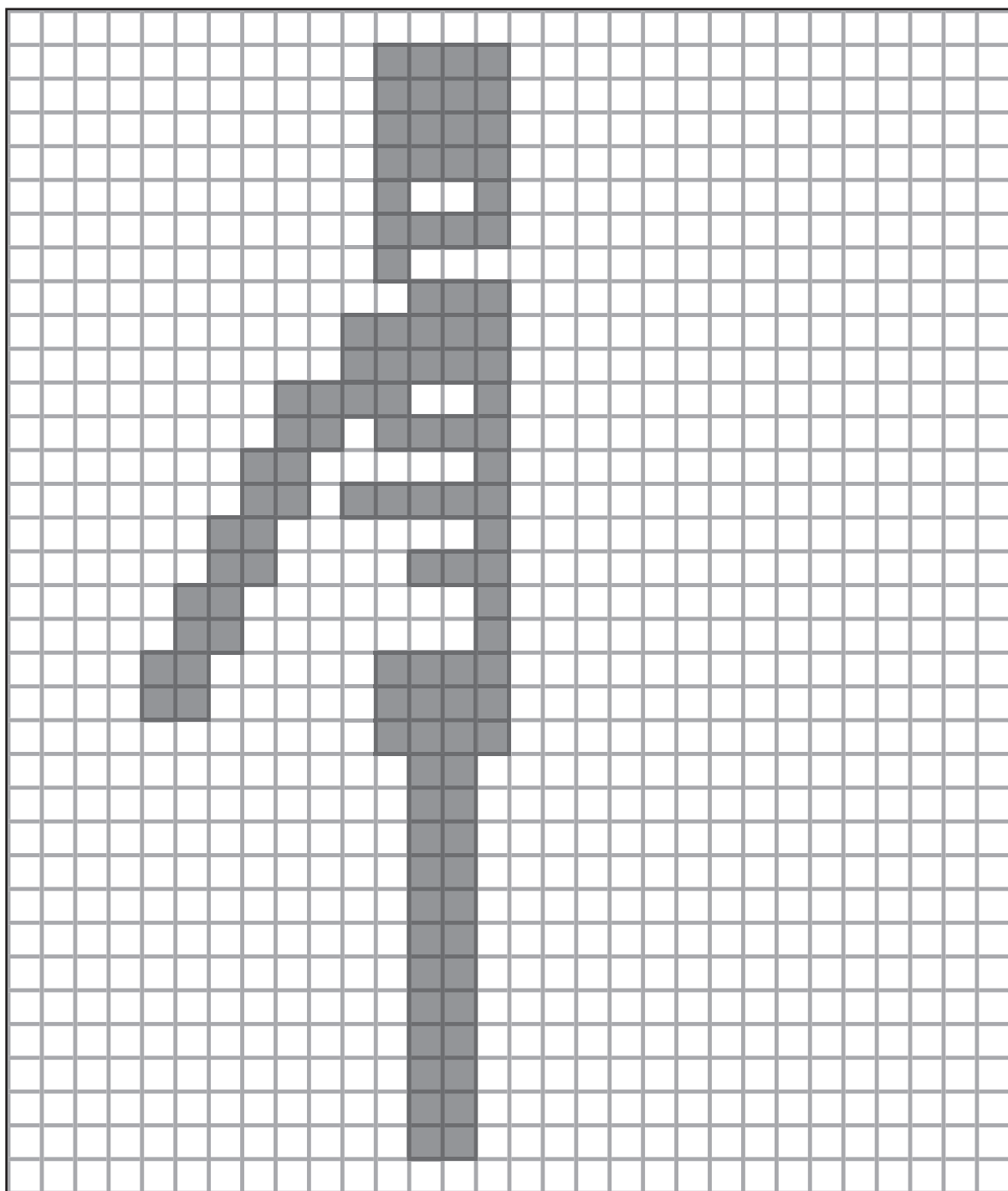
↑ красный

☾ жёлтый

☺ голубой

ЗЕРКАЛЬНАЯ РАСКРАСКА

Дорисуй к каждому пикселю точно такой же, как в зеркале.
Кто у тебя получился?



МОБЫ ПОПАРНО

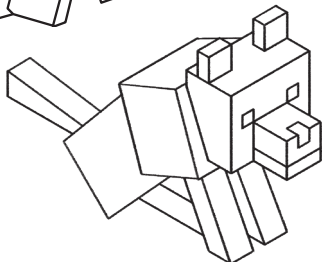
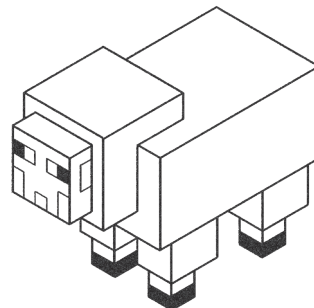
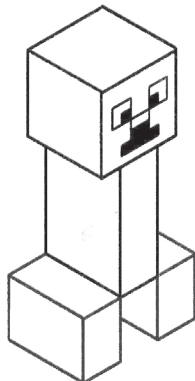
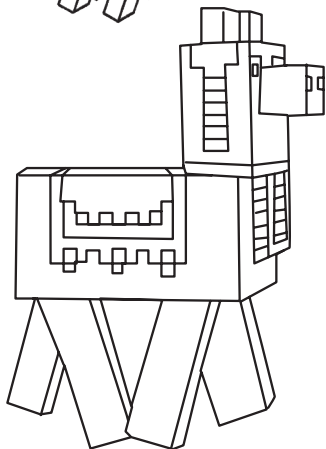
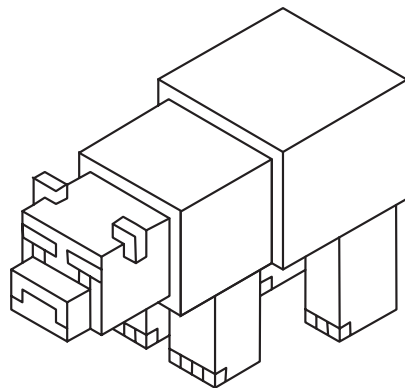
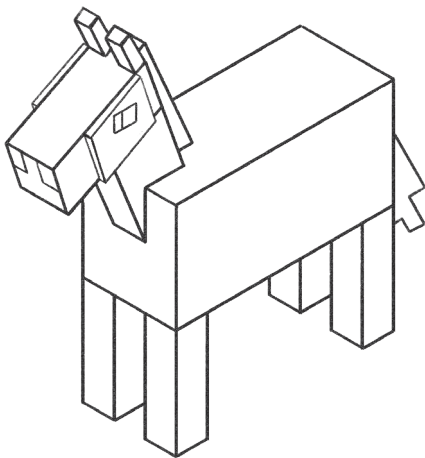
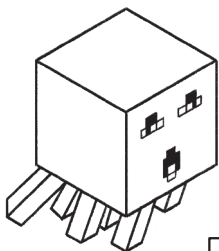
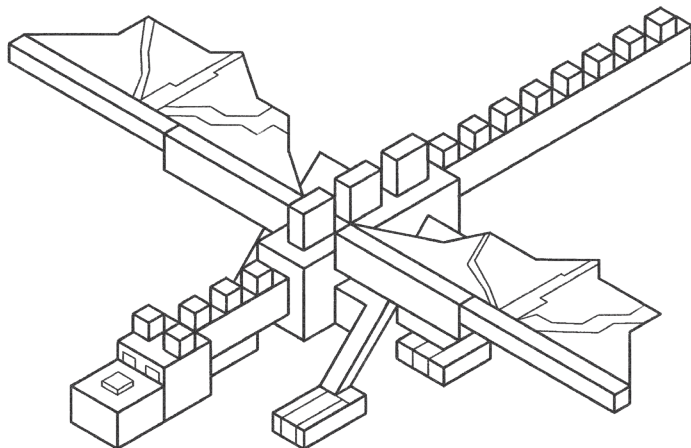
Ой! Мобы так быстро бегали, что их названия перепутались!
В каждом слове смешались два названия.
Сумеешь их разделить? Тебе помогут картинки.

ДАРРИКОНПЕРК

ЦАВОЛАШОДЬ

ЛАДМЕВЕДЬМА

СТАСОГАБКА



В СТИЛЕ «МАЙНКРАФТА»

Нарисуй в сетке точно такую же вагонетку с пассажиром.

