



## **Дорогие мамы и папы, бабушки и дедушки!**

Как научиться рисовать самые разные картинки — цветы, зверей и птиц, игрушки, домики, человечков, сказочных персонажей?

Это просто! Это весело и интересно! Когда на чистом листе бумаги появляются первые линии и штрихи, ваша девочка чувствует себя настоящей волшебницей, создающей собственный мир. Ей важен и сам процесс творчества, и его результат. А для взрослого важно то, что рисование способствует развитию внимания, памяти, пространственного и образного мышления, мелкой моторики ребёнка.

В этой замечательной книжке — коллекция пошаговых рисовалок. С первых страниц маленькая художница поймёт, как в шесть этапов нарисовать всё, что хочется, — ромашку, кленовый листок, бурого медведя, слона или дельфина, фею, дракона, замок и многое другое.

Совсем скоро девочка сможет удивить всех необычными рисунками, которые сделала сама. Но прежде всего предлагаем организовать процесс рисования, и начать следует с устройства рабочего места.

Научите ребёнка правильно сидеть за столом и держать карандаш. Скажите: спину держи ровно, не опирайся грудью на стол, голову не опускай, ноги поставь на пол.

Для рисования потребуется карандаш средней мягкости. Рисунок, сделанный слишком твёрдым карандашом, выглядит неуверенным, такой карандаш царапает бумагу, его используют в основном для чертёжных работ. А если карандаш в руке начинающей художницы будет слишком мягким, рисунок может получиться размазанным.

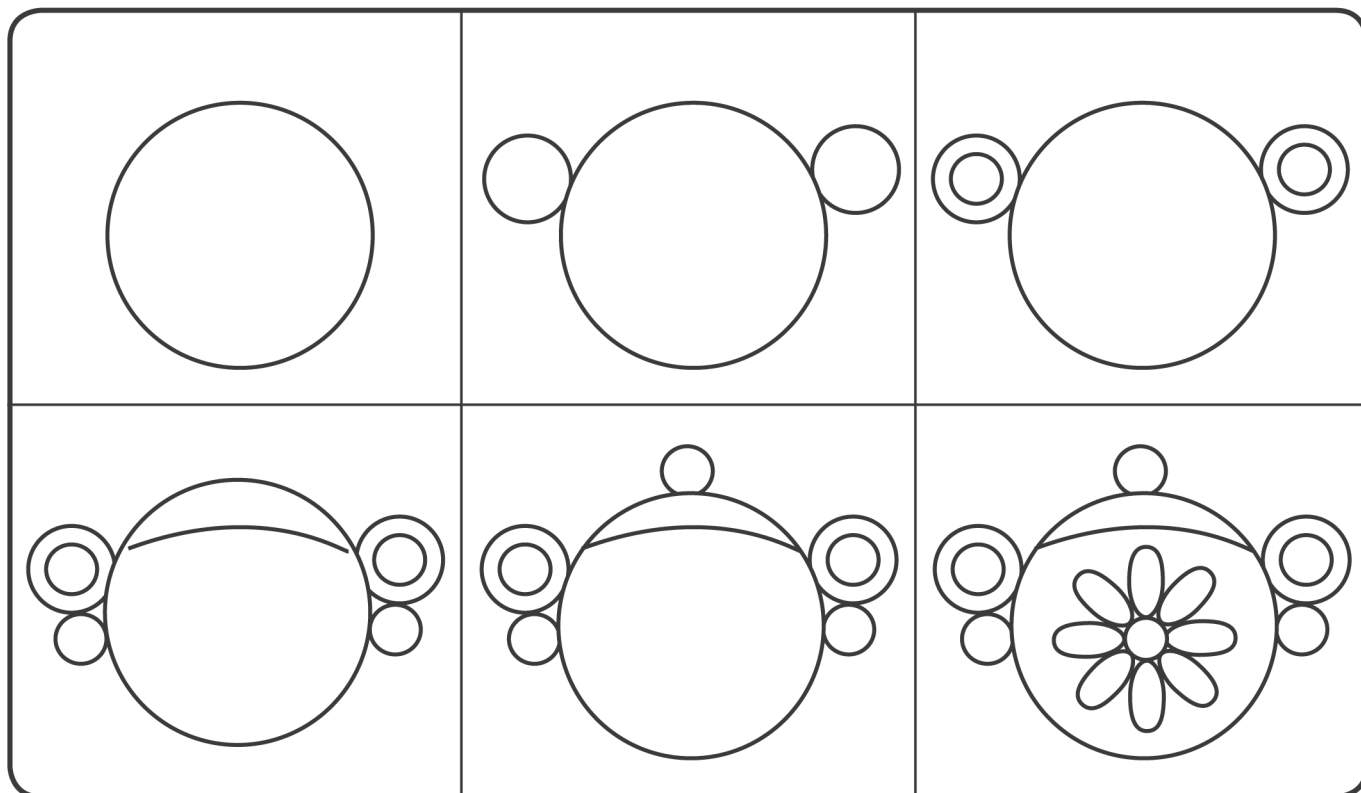
Рисование — занятие творческое, поэтому так важно увлечь малыша. Во время занятий расширяйте её кругозор, рассказывайте что-нибудь интересное о мире животных, полевых и садовых цветах, сказочных персонажах и т. д.

Если у малышки не всё получается с первого раза — не расстраивайтесь. Ваше терпение и желание девочки рисовать помогут преодолеть все трудности, и ваша маленькая мечтательница и фантазёрка обязательно станет настоящей художницей.

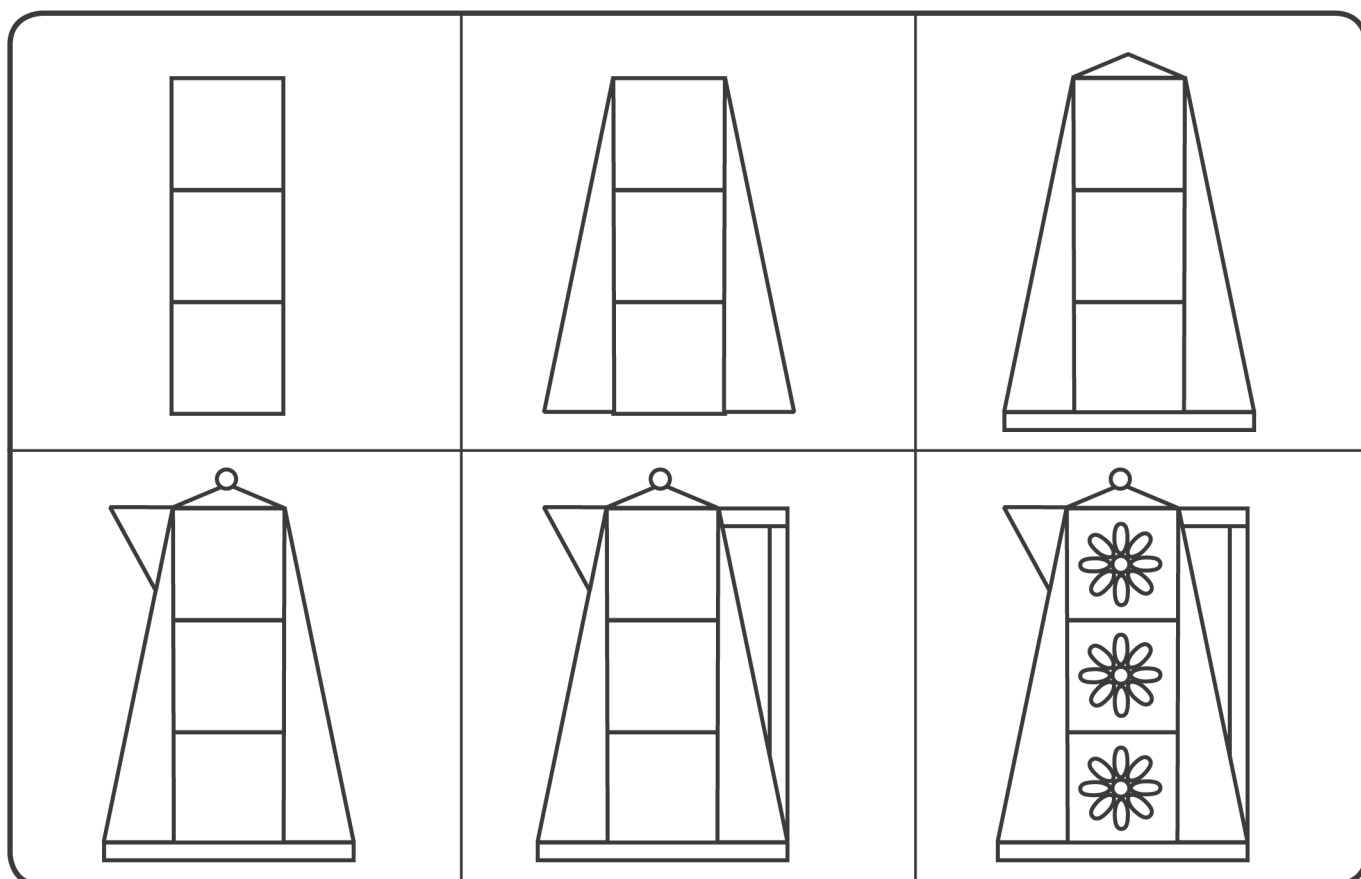
*Удачи и успехов!*

# ПОСУДА

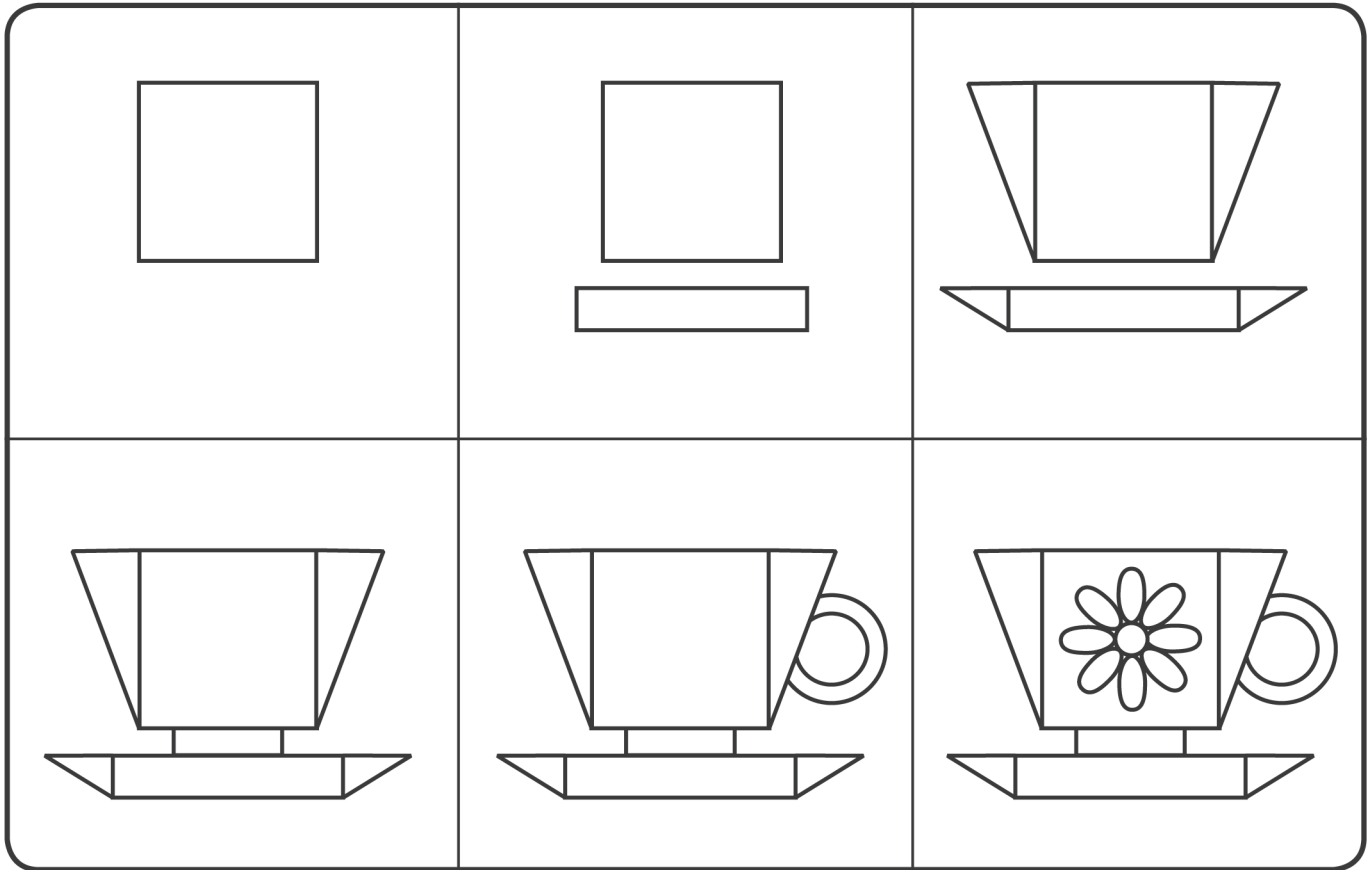
## Сахарница



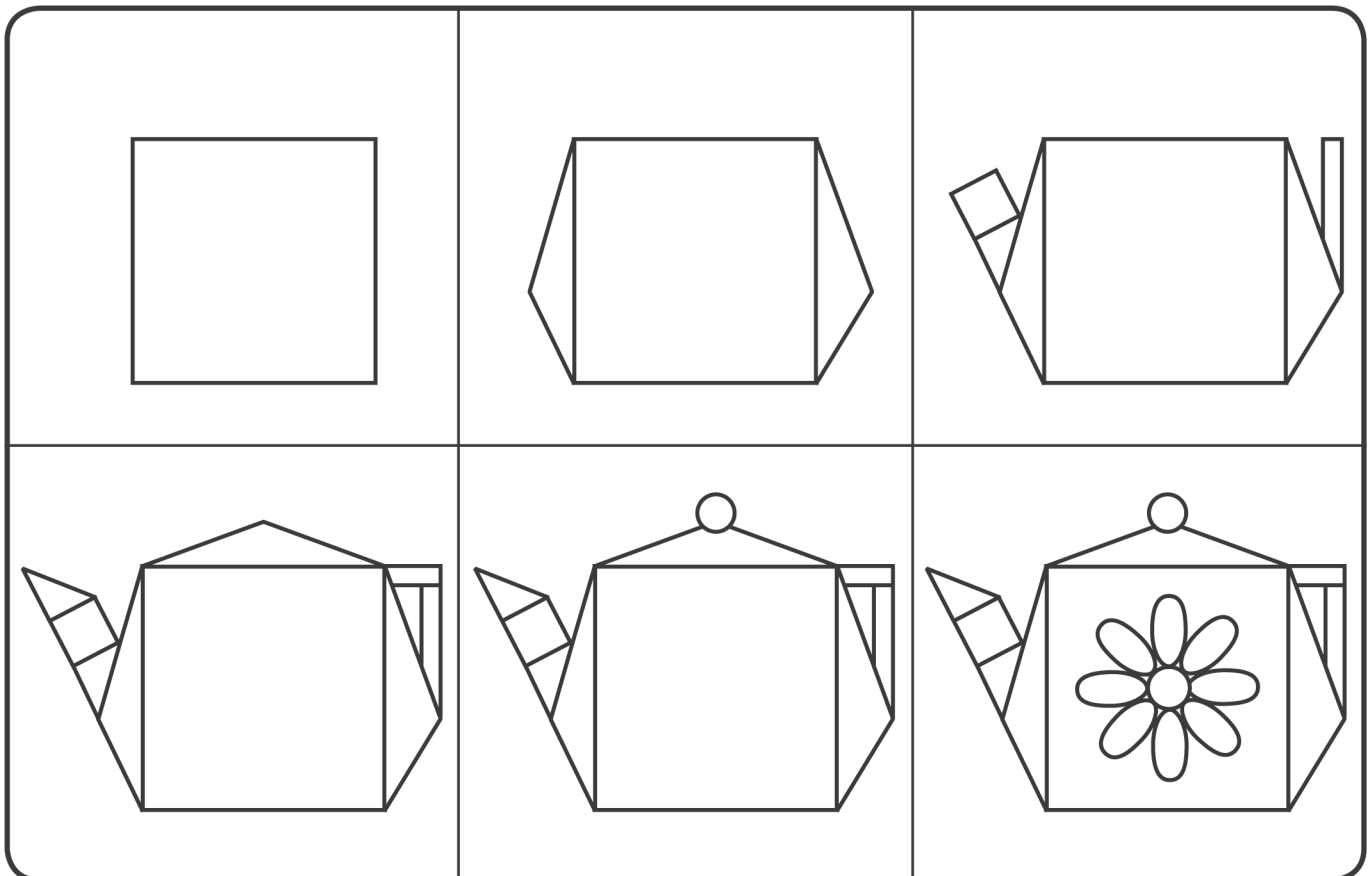
## Кофейник



# Чашка

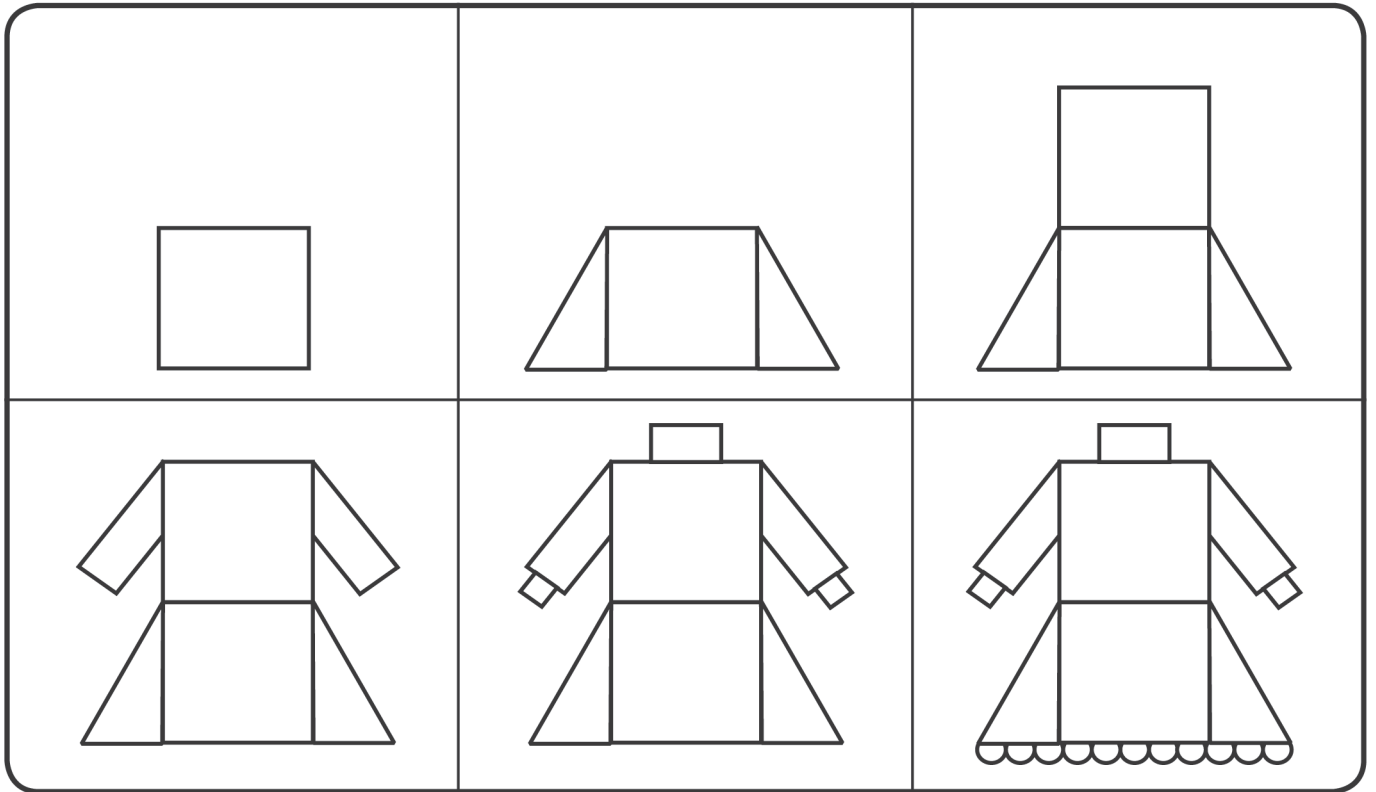


# Чайник

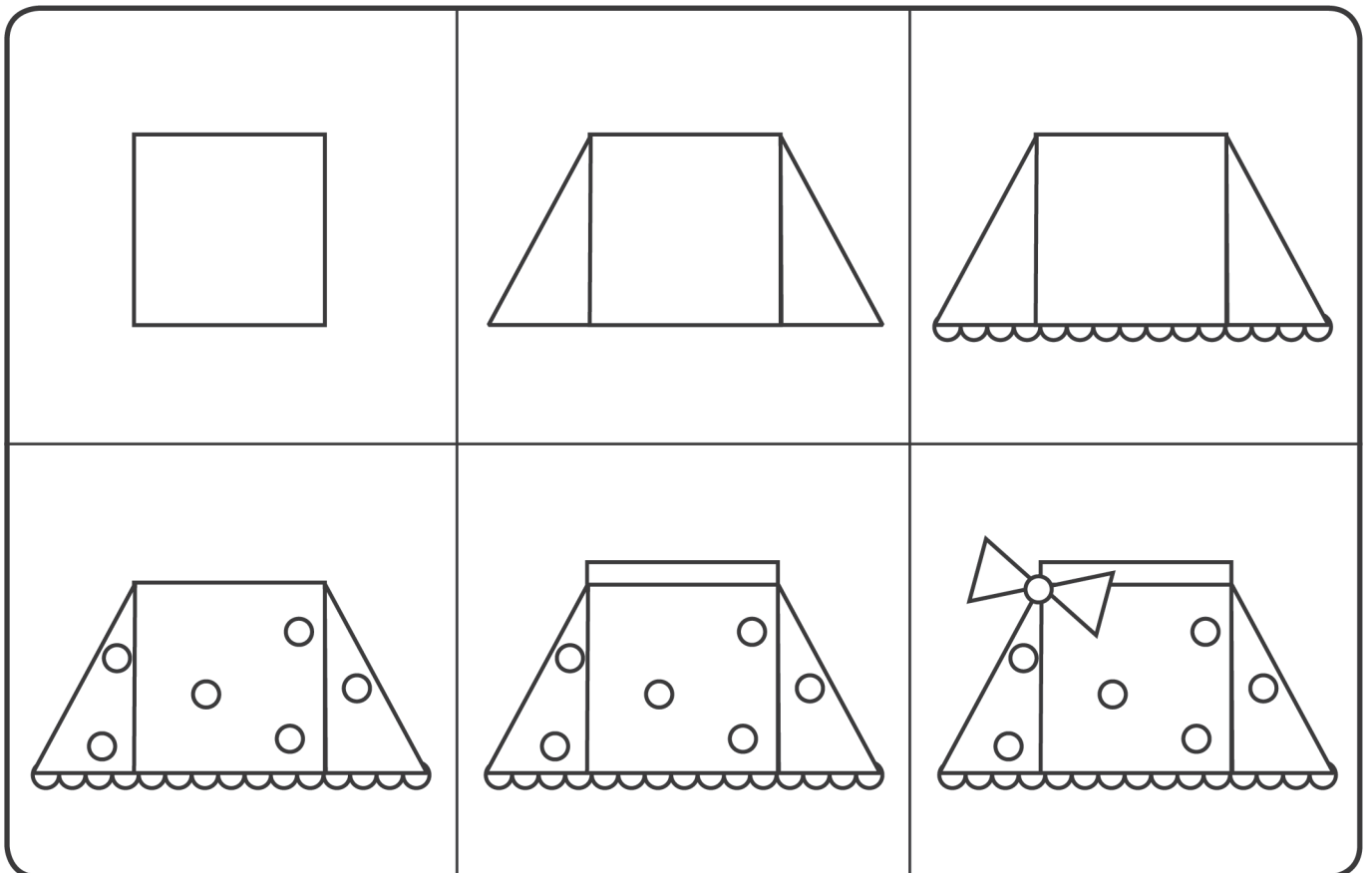


# ОДЕЖДА

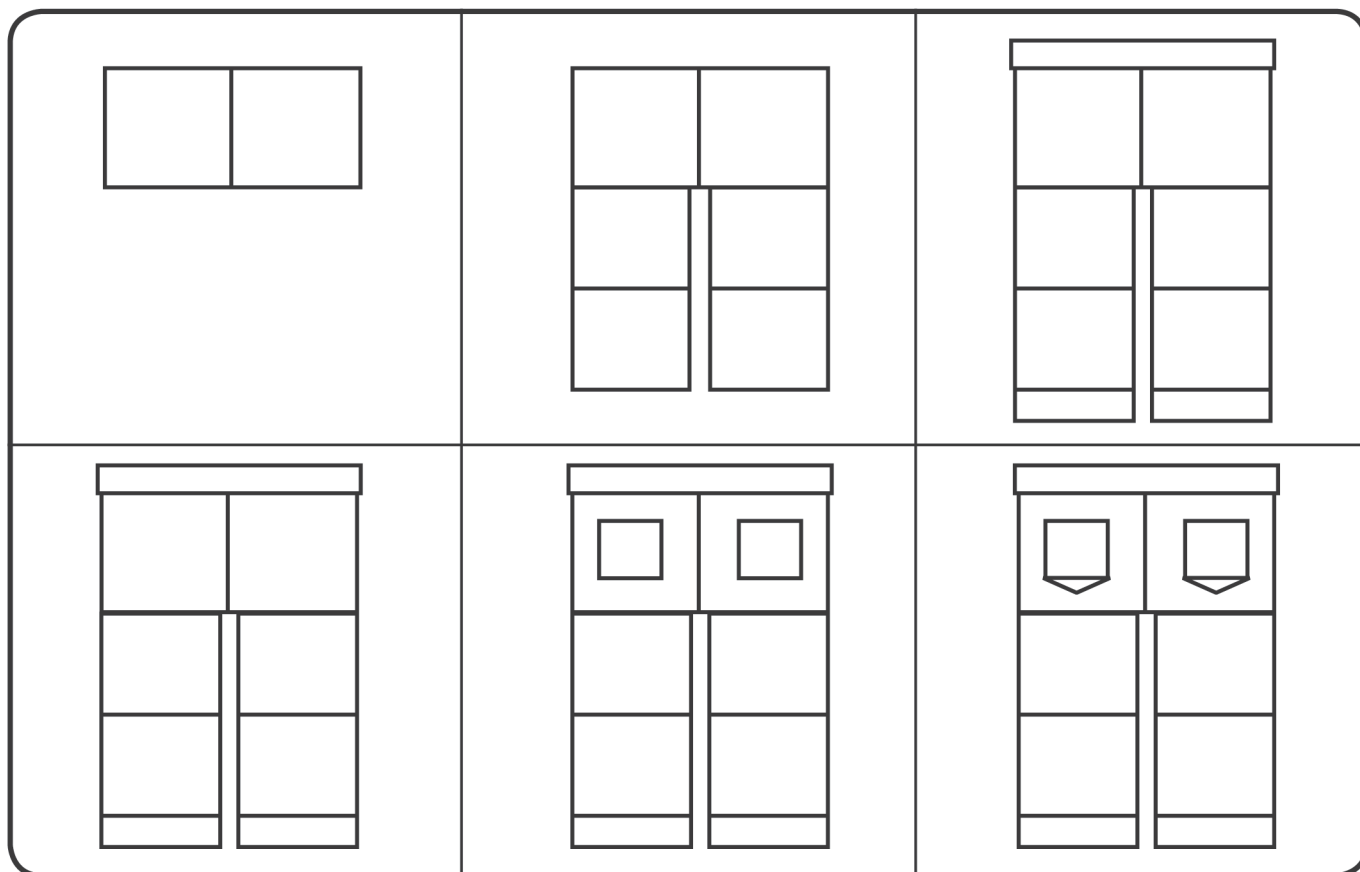
## Платье



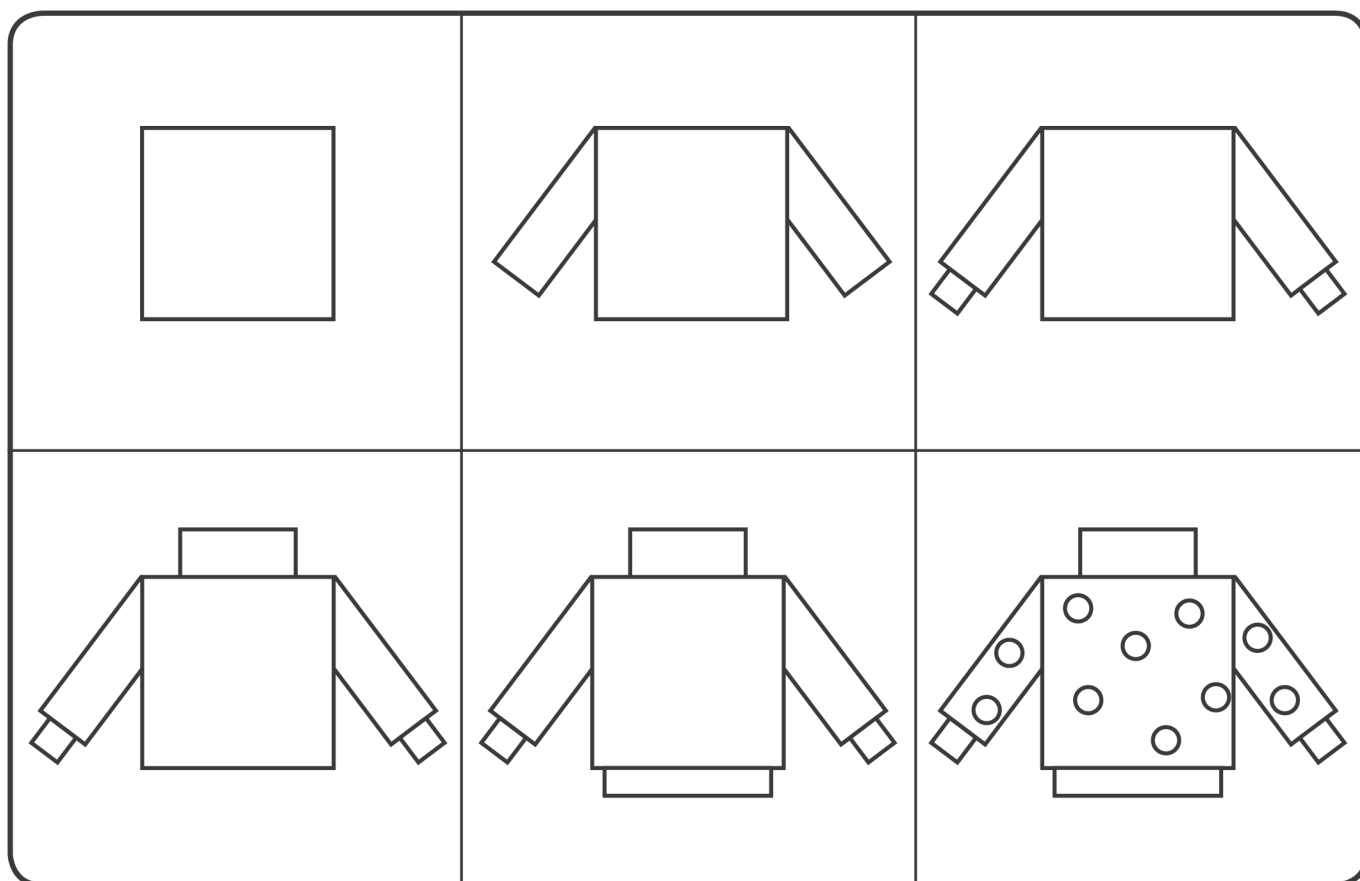
## Юбка



## Брюки

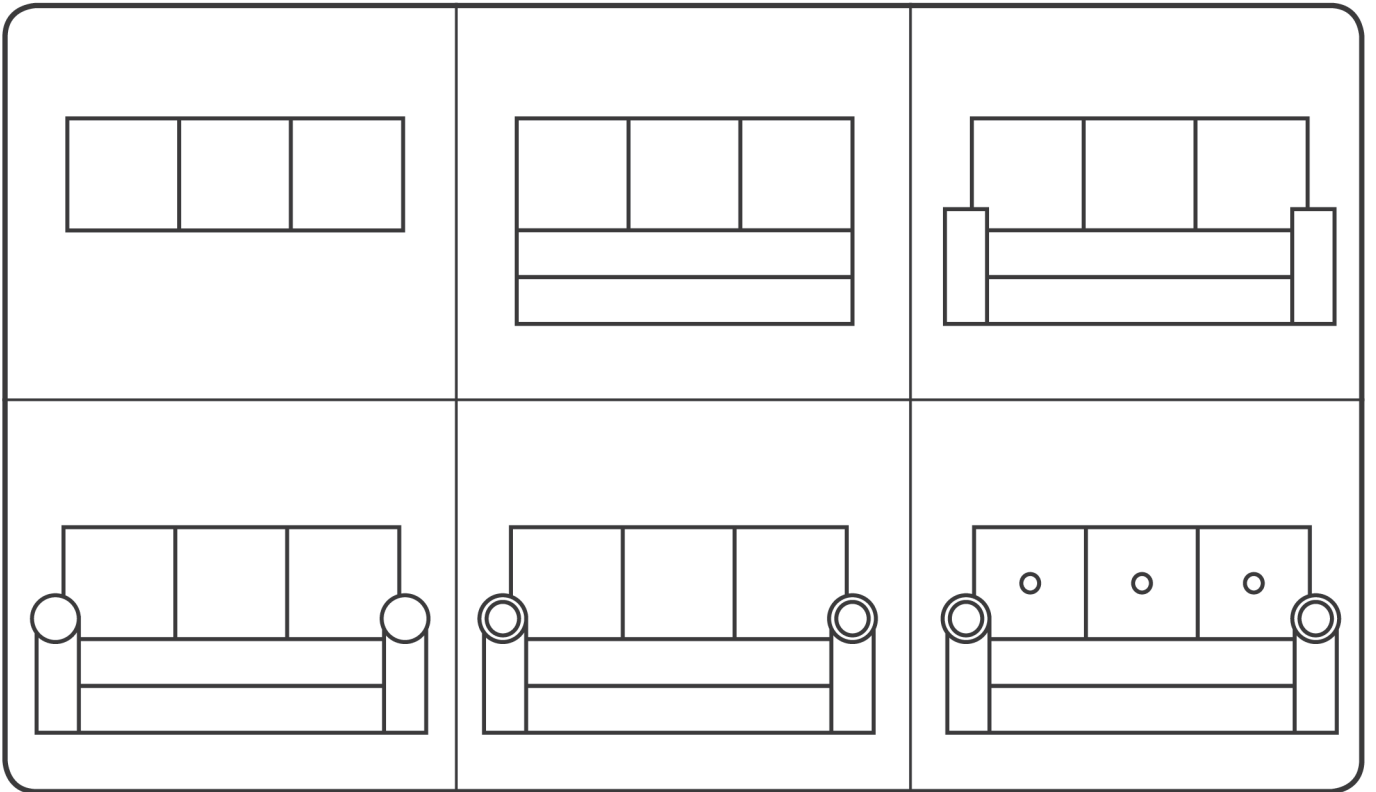


## Свитер

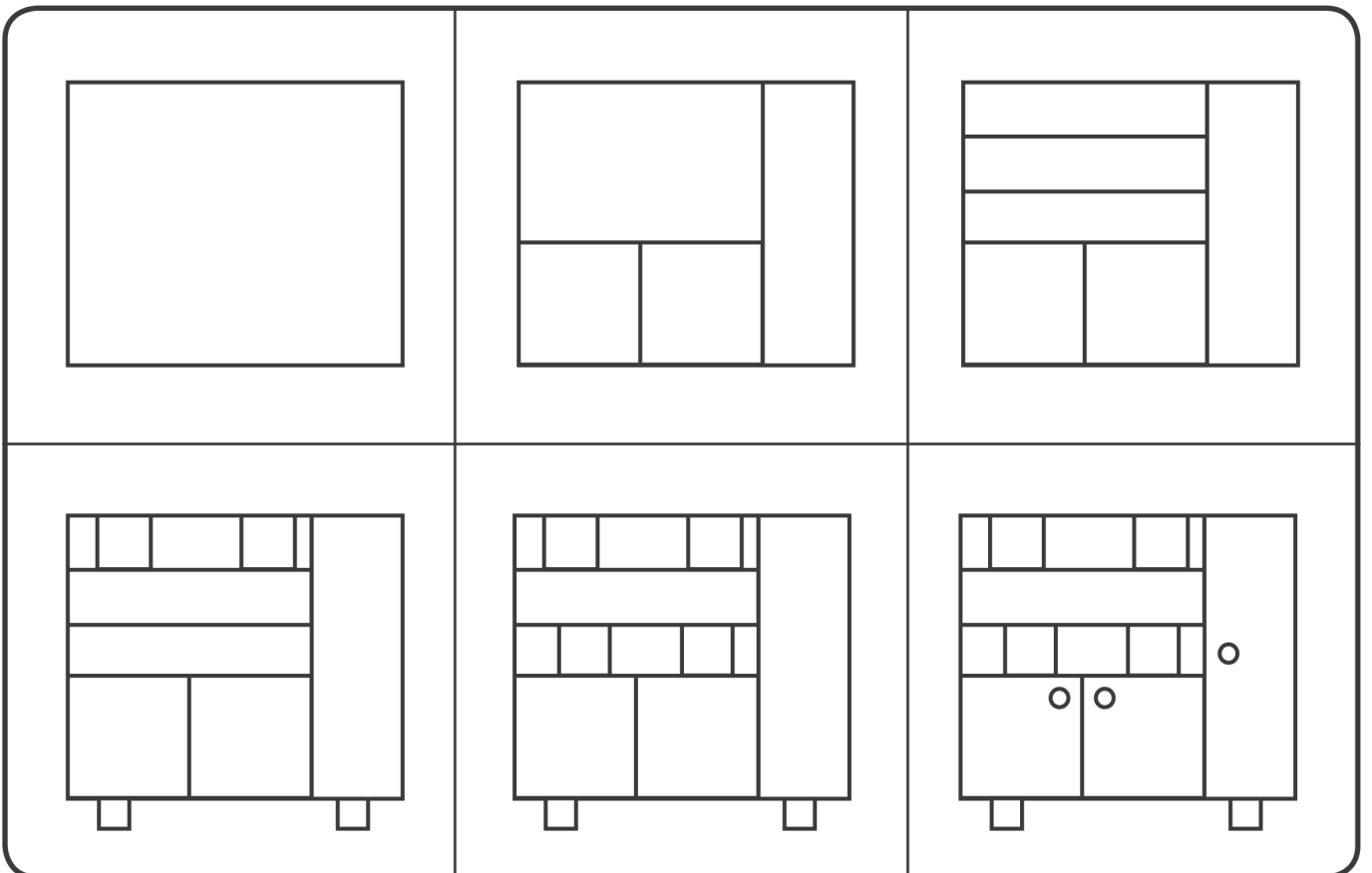


# МЕБЕЛЬ

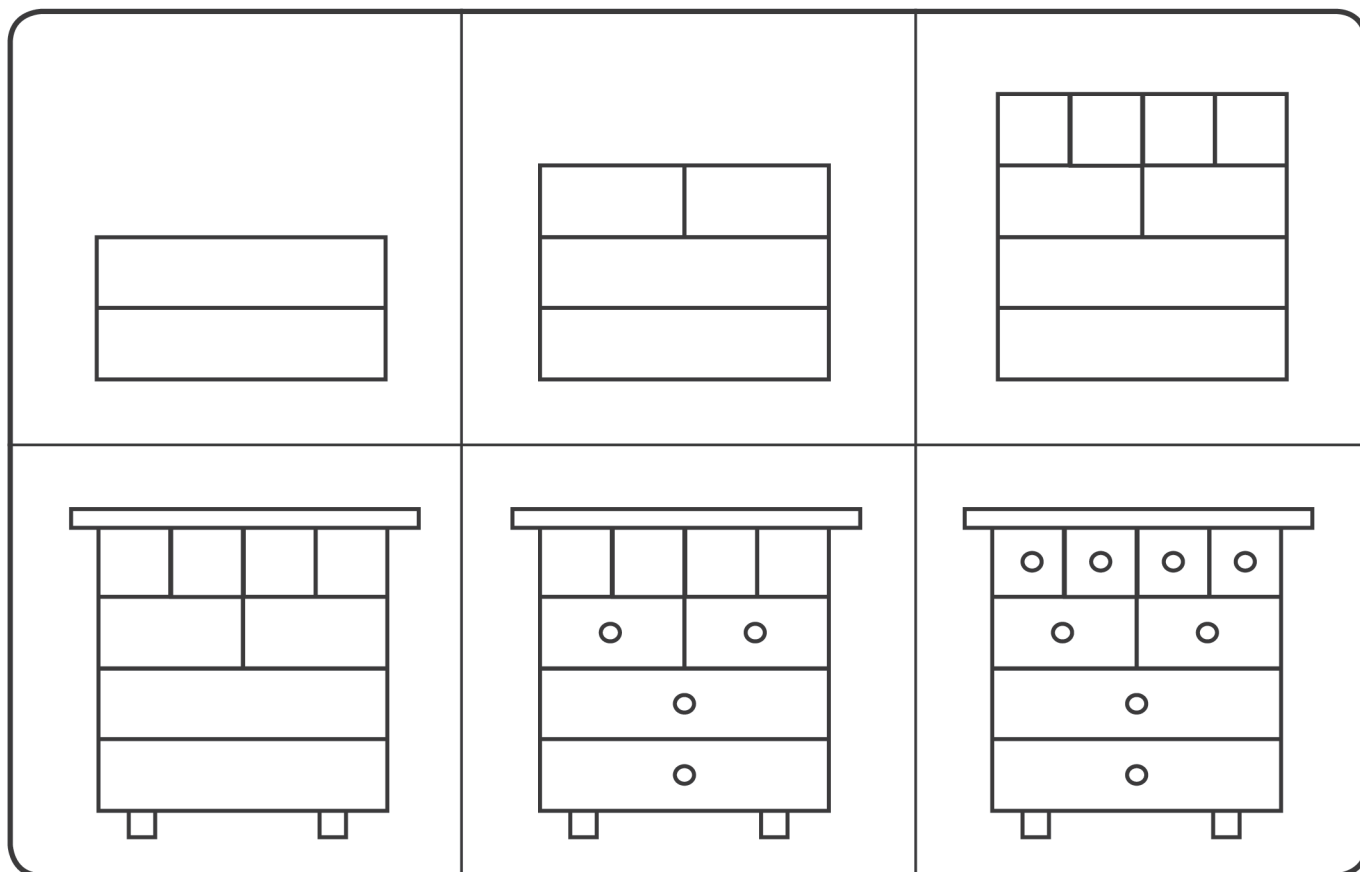
## Диван



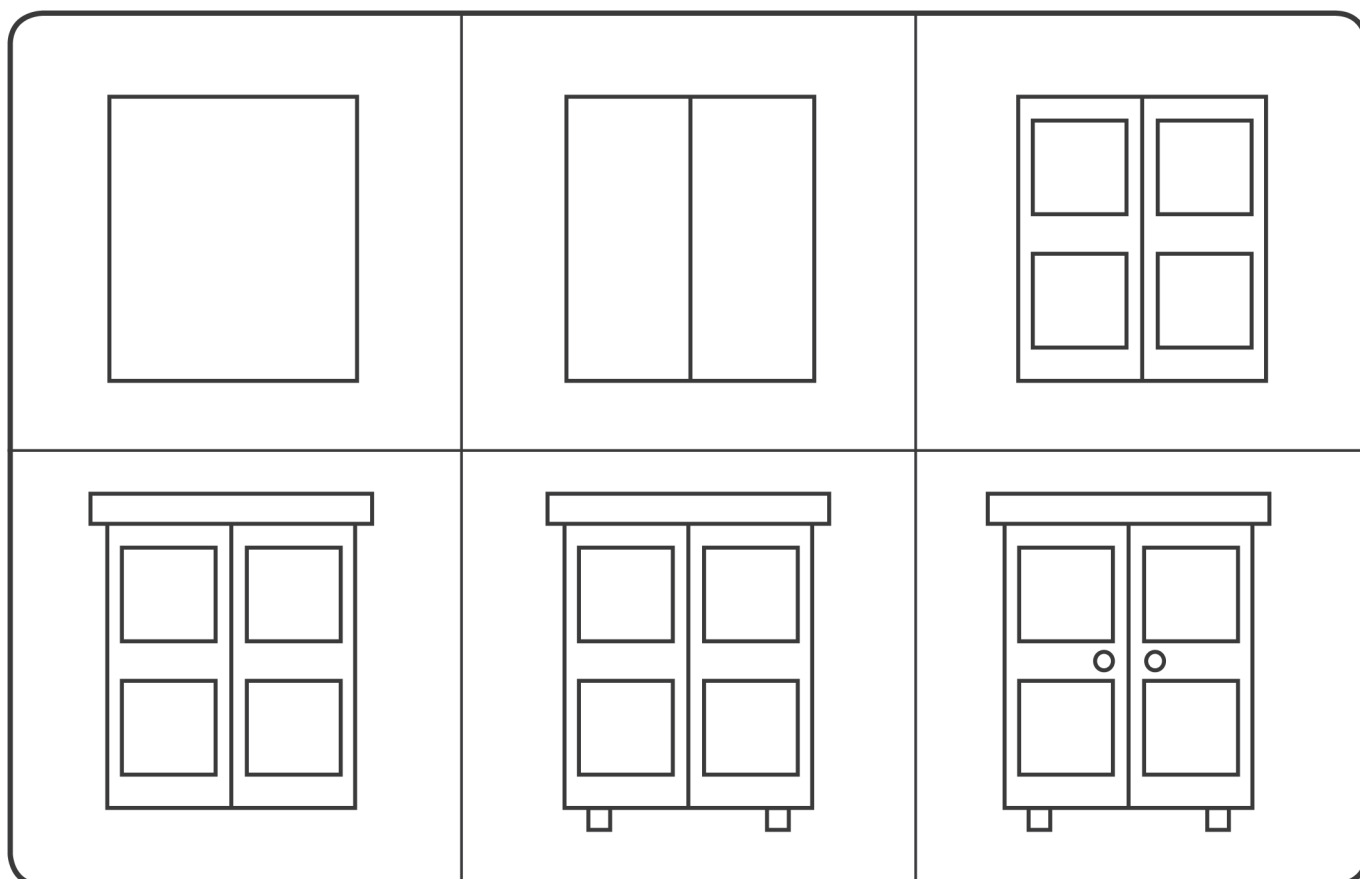
## Сервант



## Комод



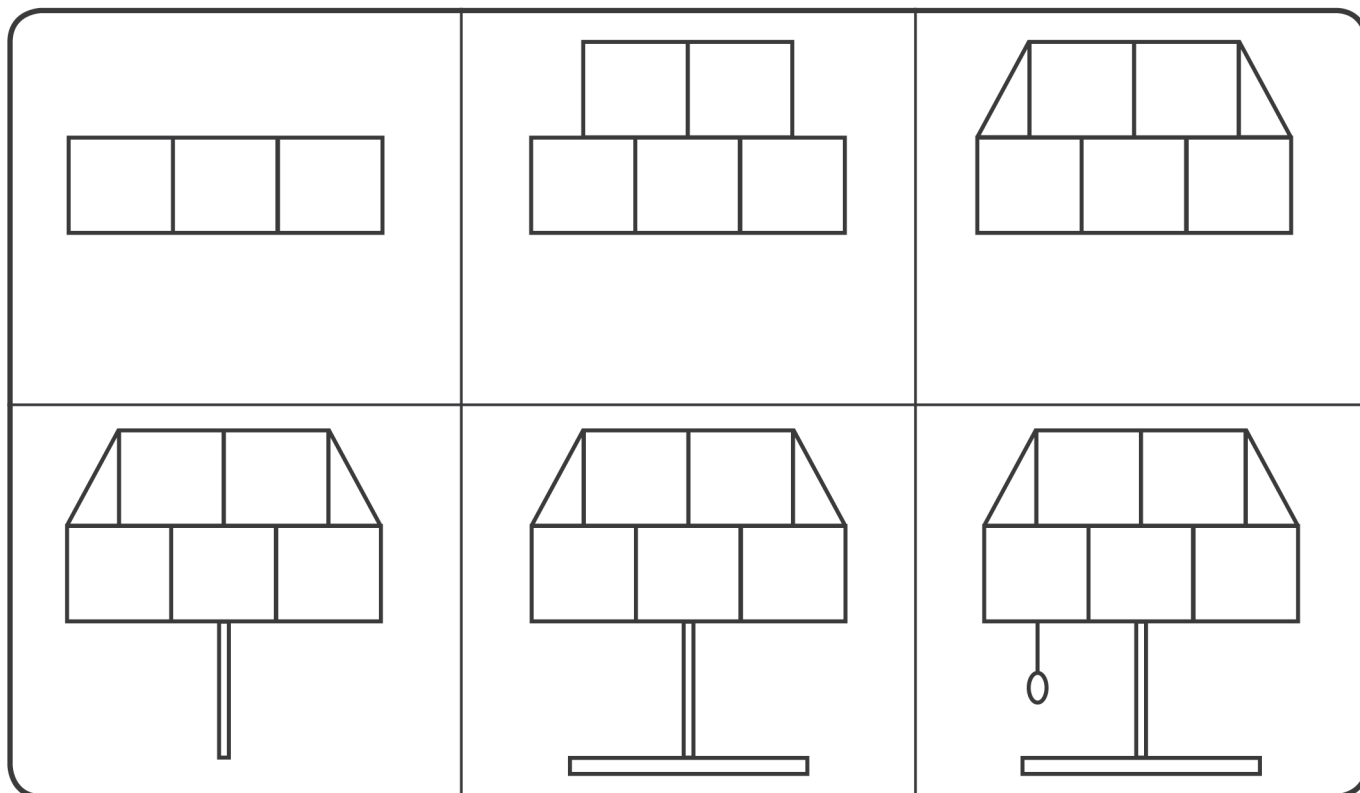
## Шкаф



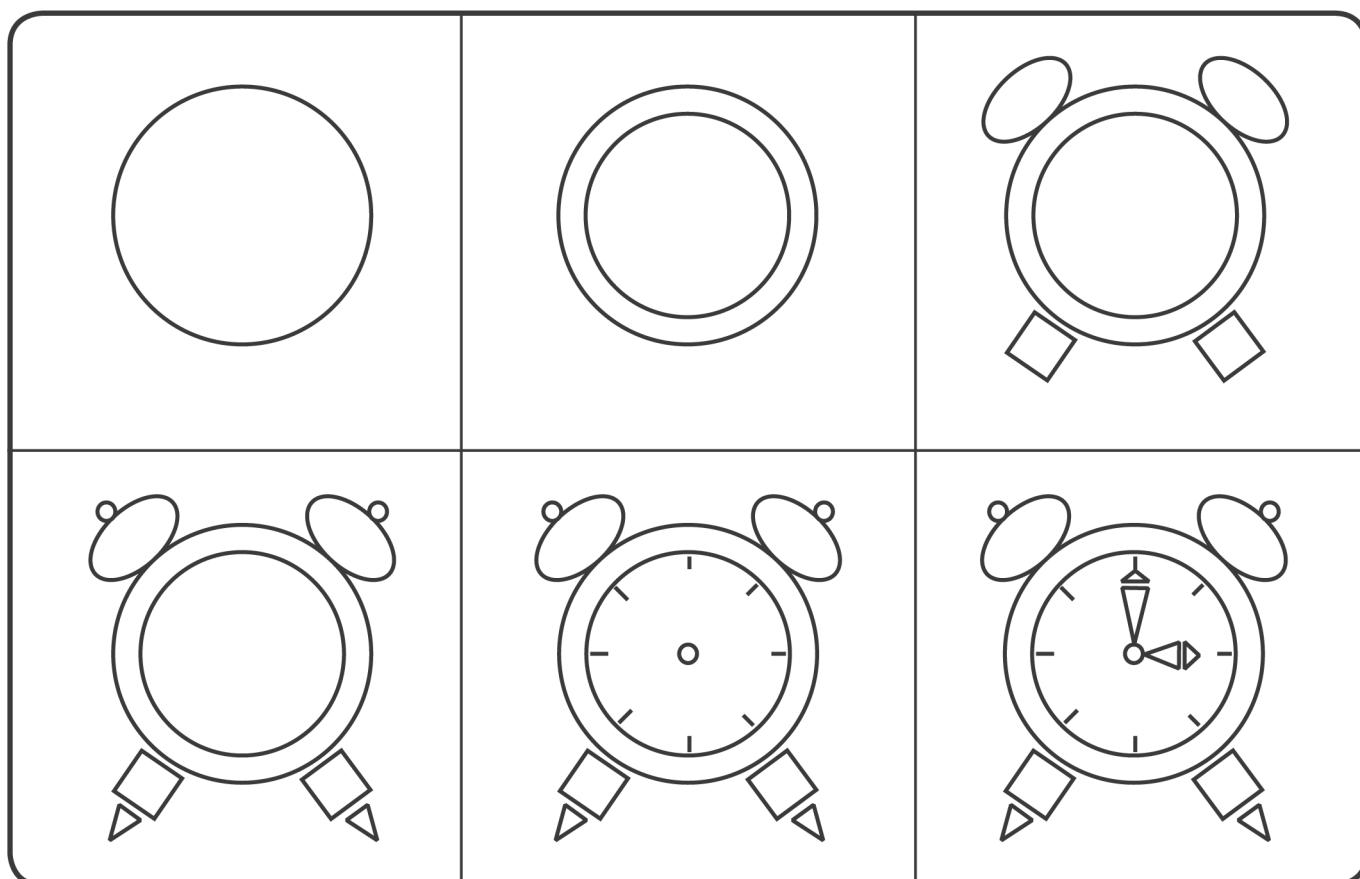


# ПРЕДМЕТЫ ОБИХОДА

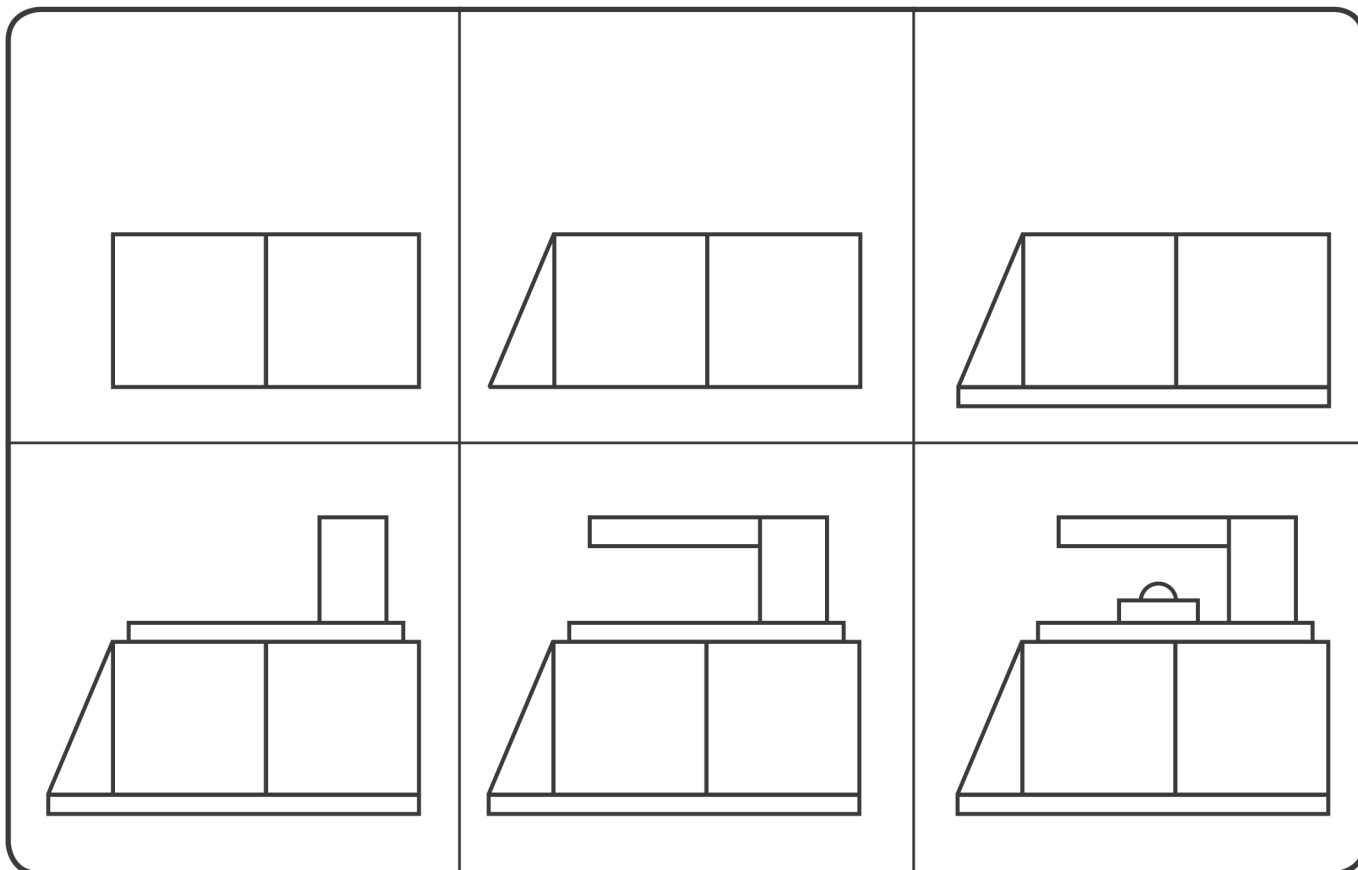
## Торшер



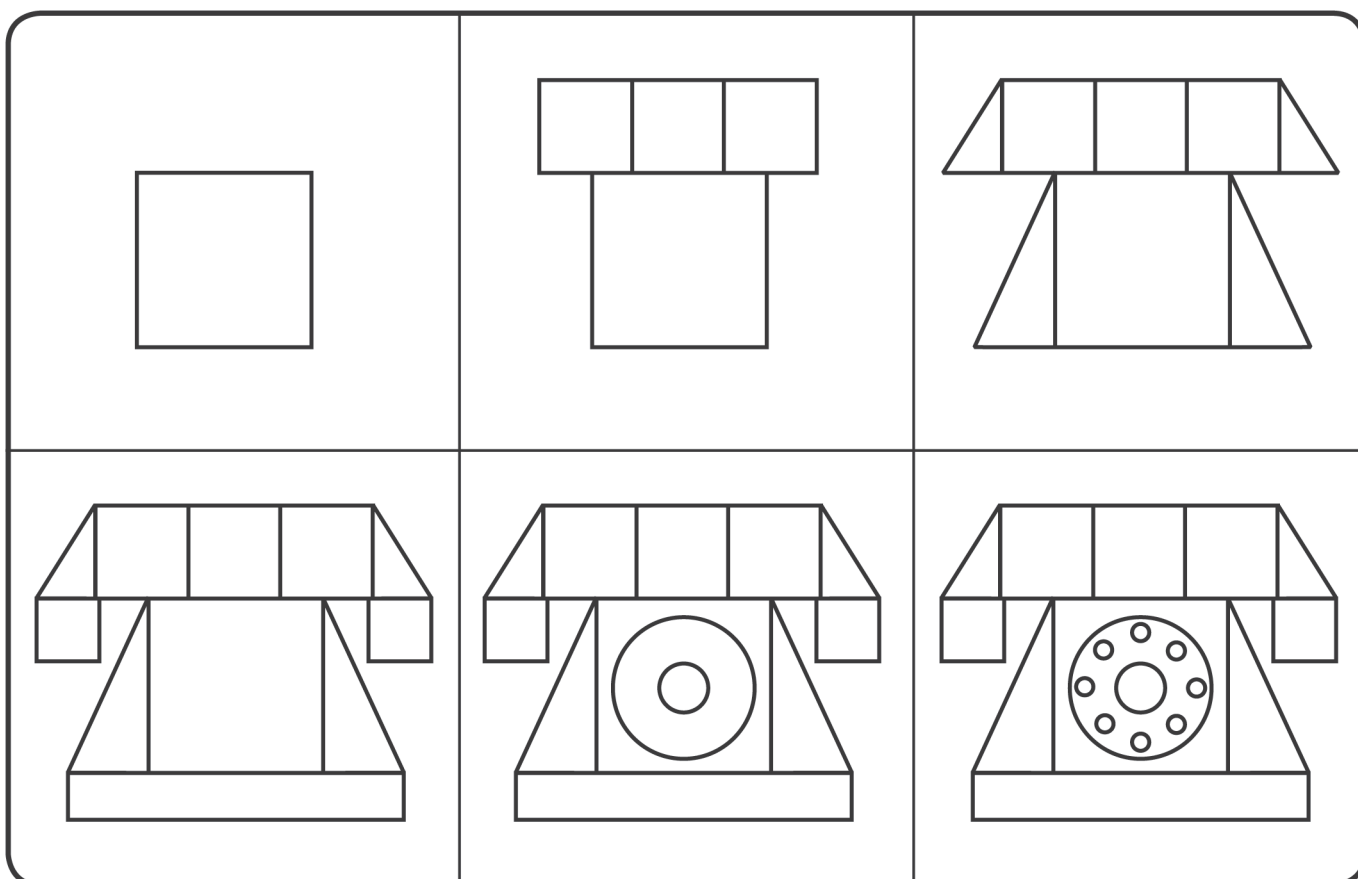
## Будильник



# Утюг

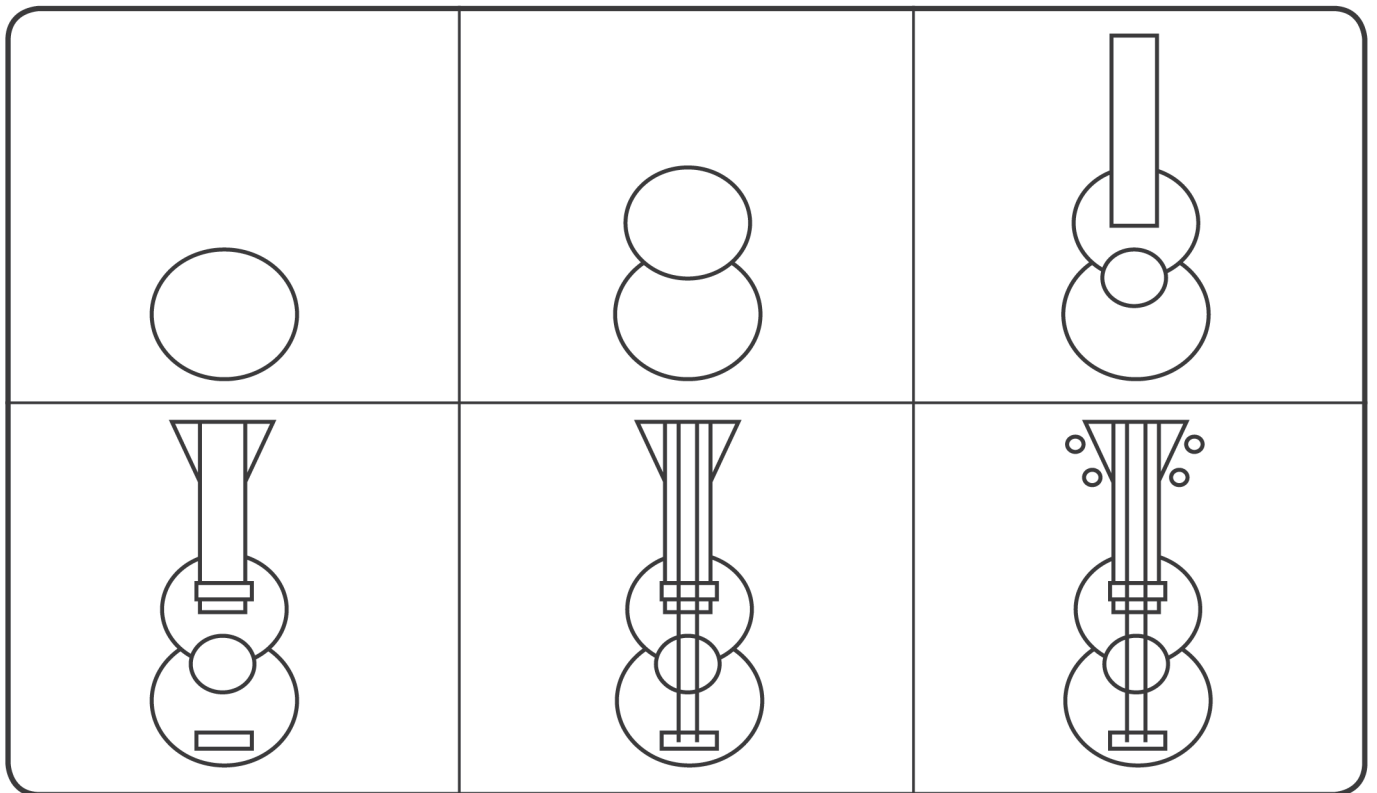


# Телефон

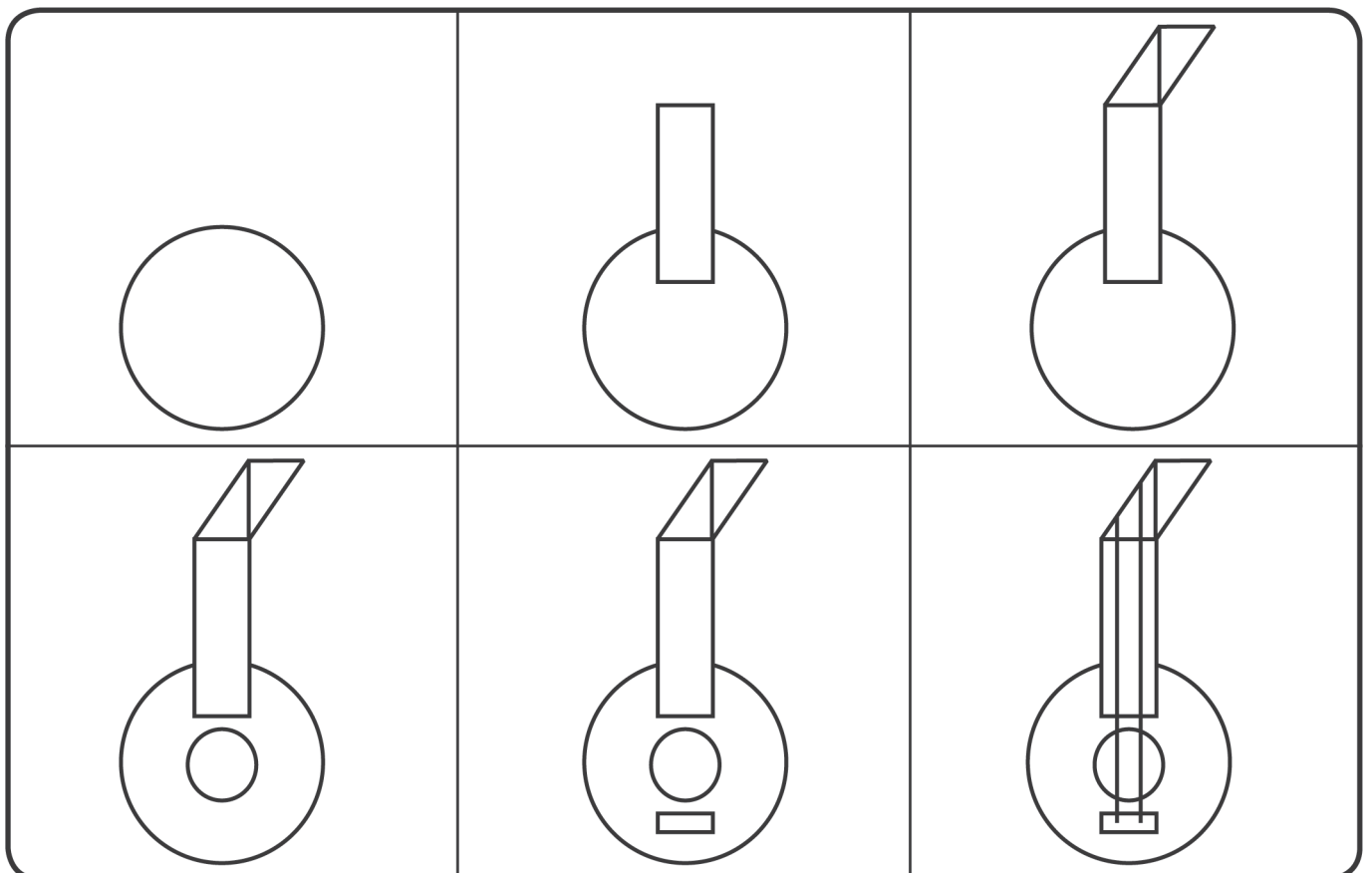


# МУЗЫКАЛЬНЫЕ ИНСТРУМЕНТЫ

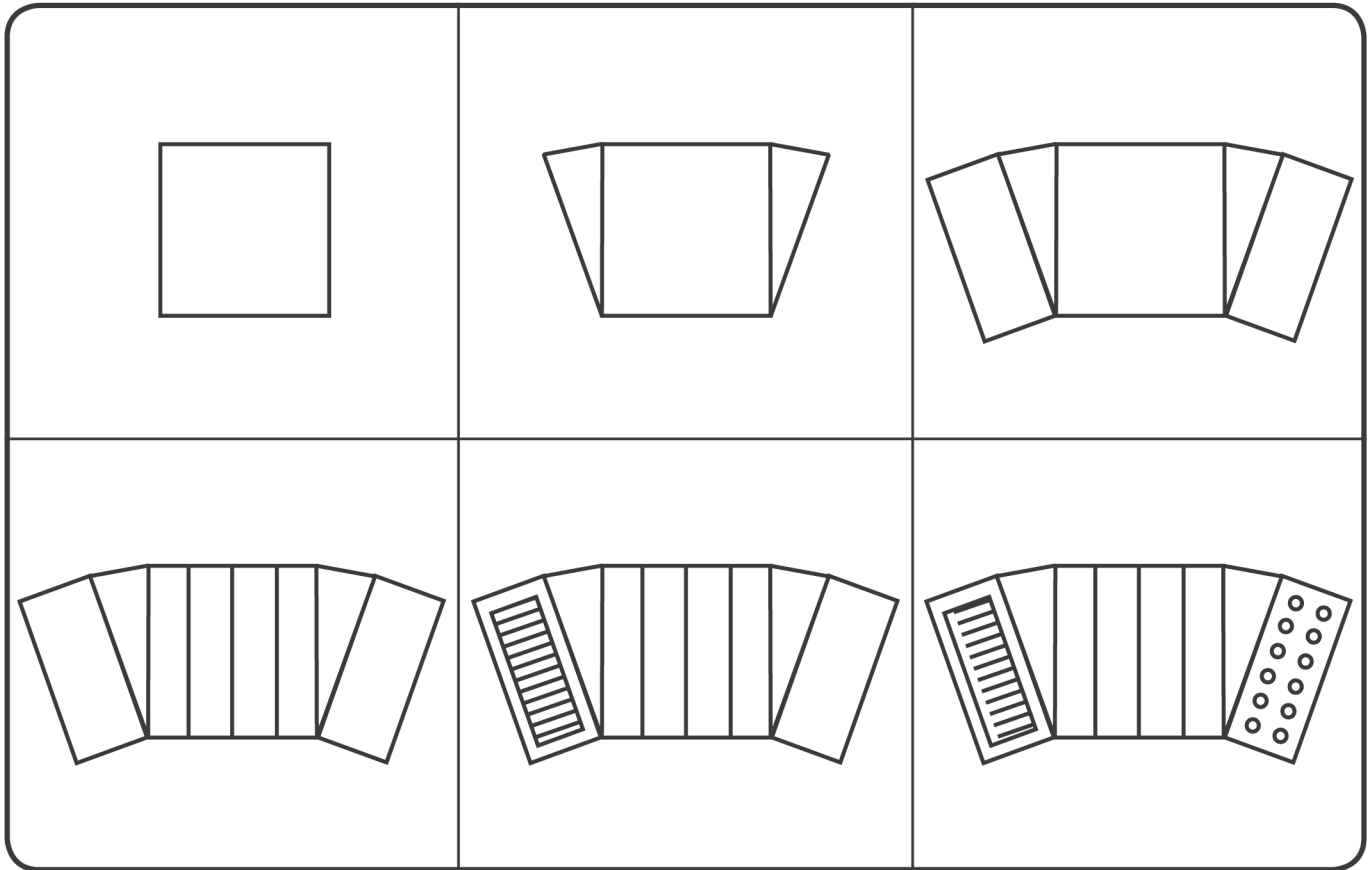
## Гитара



## Домра



# Аккордеон



# Труба

