





СОДЕРЖАНИЕ

Введение	8	Вторая часть	
Первая часть		Приемы и модели	
Перед началом работы		<i>Прием первый</i>	
Выбор и устройство		ОСНОВНЫЕ	
швейной машины	12	МАШИННЫЕ СТРОЧКИ	32
Как работает		<i>Модель №1</i>	
швейная машина	16	ПОДСТАВКА	
Основные инструменты		ПОД ГОРЯЧЕЕ	34
и швейные принадлежности	20	<i>Прием второй</i>	
Основные материалы	25	ПОДГИБКА	
Работа с тканью	28	И ОБРАБОТКА УГЛОВ	40
		<i>Модель №2</i>	
		СТОЛОВЫЙ НАБОР	44
		<i>Прием третий</i>	
		ШВЫ	48
		<i>Модель №3</i>	
		ПЭЧВОРК ИЗ ПОЛОС	50
		<i>Прием четвертый</i>	
		КОСАЯ БЕЙКА И КАНТ	54
		<i>Модель №4</i>	
		ДВОЙНАЯ ПРИХВАТКА	
		ДЛЯ ДУХОВКИ	58

Прием пятый

КУЛИСКА 64

Модель №5

СУМКА-МЕШОК 66

Прием шестой

МОЛНИИ 70

Модель №6

КОСМЕТИЧКА 74

Прием седьмой

**АППЛИКАЦИЯ
С ПОМОЩЬЮ
СТРОЧКИ ЗИГЗАГ** 78

Модель №7

ЧЕХОЛ ДЛЯ ПЛАНШЕТА 80

Прием восьмой

**СБОРКИ, СКЛАДКИ
И ЗАЩИПЫ** 86

Модель №8

ЧЕХОЛ НА ПОДУШКУ 90

Прием девятый

МАШИННАЯ ВЫШИВКА 94

Модель №9

ВЫШИВКА РИСУНКА 98

Словарь швейных терминов 105

Об авторе 106

Благодарности 107

Алфавитный указатель 108

ВВЕДЕНИЕ

Чтобы получить от этой книги максимум, достаточно иметь самое обычное оборудование и элементарные навыки шитья. Даже если вы не пользовались швейной машиной прежде, предлагаемые здесь приемы шитья и проекты помогут вам освоить основные швейные операции: сначала изучите новый прием, а затем опробуйте его, сшив что-то полезное или декоративное — или и то и другое одновременно — для своего дома.

Создание изделий из ткани не только приносит чувство удовлетворения результатом труда, в этой работе вы можете проявить индивидуальность, подобрав ткань и украшения по своему вкусу, сшить то, что будет соответствовать вашему дому и вашему стилю. Тканевые изделия — хороший способ добавить цвета, фактуры и настроения любому интерьеру.

Следуйте простым инструкциям от начала до конца или, если у вас уже есть опыт шитья, можете воспользоваться отдельными главами этой

книги, чтобы проверить свои навыки и приобрести новые. Шитье на швейной машине — увлекательное и творческое занятие, и это намного проще, чем вы думаете.

КАК РАБОТАТЬ С КНИГОЙ

Эта книга из нескольких разделов поможет вам систематизировать знания и придаст уверенности в своих силах, она представляет вводный курс по шитью на машине — работе, которую вы до сих пор, возможно, считали слишком трудной или технически сложной, чтобы попробовать.

Каждый раздел посвящен новому швейному приему, он детально описан и представлен таким образом, чтобы вы смогли совершенствовать свои навыки. В книге даны проекты, пошаговое выполнение которых поможет усвоению швейных приемов. Например, после изучения техники обработки изделия косой бейкой и кантом можно сшить прихватку, края которой надо будет обработать

косой бейкой и кантом. Таким образом, вы сможете попрактиковать все приемы и в результате сошьете нужную для себя вещь.

Знакомясь с новым для вас приемом шитья, сначала внимательно прочитайте инструкцию, затем подберите материалы и инструменты, необходимые для проекта; правильная организация значительно облегчает работу.

По сути, эта книга для начинающих. В ней описаны основные приемы, достаточные для того, чтобы обрести уверенность в шитье и сделать несколько вещей для дома. Есть и другие приемы, посложнее, например, выполнение разных видов машинных швов, обработка срезов или вшивание молний; о них можно узнать из других источников после того, как вы освоите основу швейного дела. А пока получайте удовольствие от изучения нового, учитесь и развивайте свои навыки, пользуясь всеми возможностями швейной машины.

Susie



ПЕРЕД НАЧАЛОМ
РАБОТЫ



ВЫБОР И УСТРОЙСТВО ШВЕЙНОЙ МАШИНЫ

Если вы делаете первые шаги в шитье, базовая многофункциональная швейная машина — это все, что вам необходимо. На самом деле сейчас все труднее найти простую швейную машину, так как большинство современных швейных машин компьютеризированы, имеют много сложных приложений и могут выполнять невообразимое количество разнообразных строчек.

Прежде чем приступить к шитью, внимательно изучите свою швейную машину. Устройство вашей швейной машины может отличаться от приведенного здесь; если это так, то сравните описание из этой книги с инструкцией к вашей швейной машине.

1 КАТУШЕЧНЫЙ СТЕРЖЕНЬ

Удерживает катушку ниток на месте и позволяет равномерно раскручивать нитку при шитье.

2 ПЕРЕКЛЮЧАТЕЛЬ ВИДОВ СТРОЧЕК

Может быть в виде рычажка или колесика, в современных

СОВЕТ Выбирайте швейную машину известной марки, тогда запасные детали будет проще купить, если потребует ремонт.

компьютеризированных машинах — это сенсорная панель.

3 НИТЕНАПРАВИТЕЛЬ

Крючочки, которые направляют нитку от катушки к игле.

4 РЫЧАГ НИТЕПРЯГИВАТЕЛЯ

Вытягивает нить из катушки, насколько это необходимо для выполнения одного стежка.

5 РЕГУЛЯТОР НАТЯЖЕНИЯ ВЕРХНЕЙ НИТИ

Регулирует натяжение в зависимости от толщины ткани: чем выше значение, тем сильнее натяжение.

6 РЕГУЛЯТОР ШИРИНЫ СТЕЖКА

Позволяет настраивать ширину шага иглы из стороны в сторону. Большинство регуляторов допускают максимальную ширину стежка в 5–6 мм.

7 РЕГУЛЯТОР ДЛИНЫ СТЕЖКА

Определяет длину, на которую нижний транспортер передвигает ткань для каждого стежка.

8 КНОПКА РЕВЕРСА

Это может быть рычаг или переключатель, который меняет направление стежка;

используется для закрепления шва в начале и в конце строчки.

9 ВИНТ ФИКСАЦИИ ИГЛЫ

Откручивается, когда необходимо убрать и поменять иглу.

10 ИГЛА

Иглы для швейной машины имеют плоскую и выпуклую стороны для правильной установки.

11 НИЖНИЙ ТРАНСПОРТЕР ТКАНИ

Представляет собой зубчатую рейку, которая продвигает ткань во время выполнения строчки. Нижний транспортер ткани можно опустить, например, для штопки или вышивки, когда вам необходимо самостоятельно контролировать направление ткани.

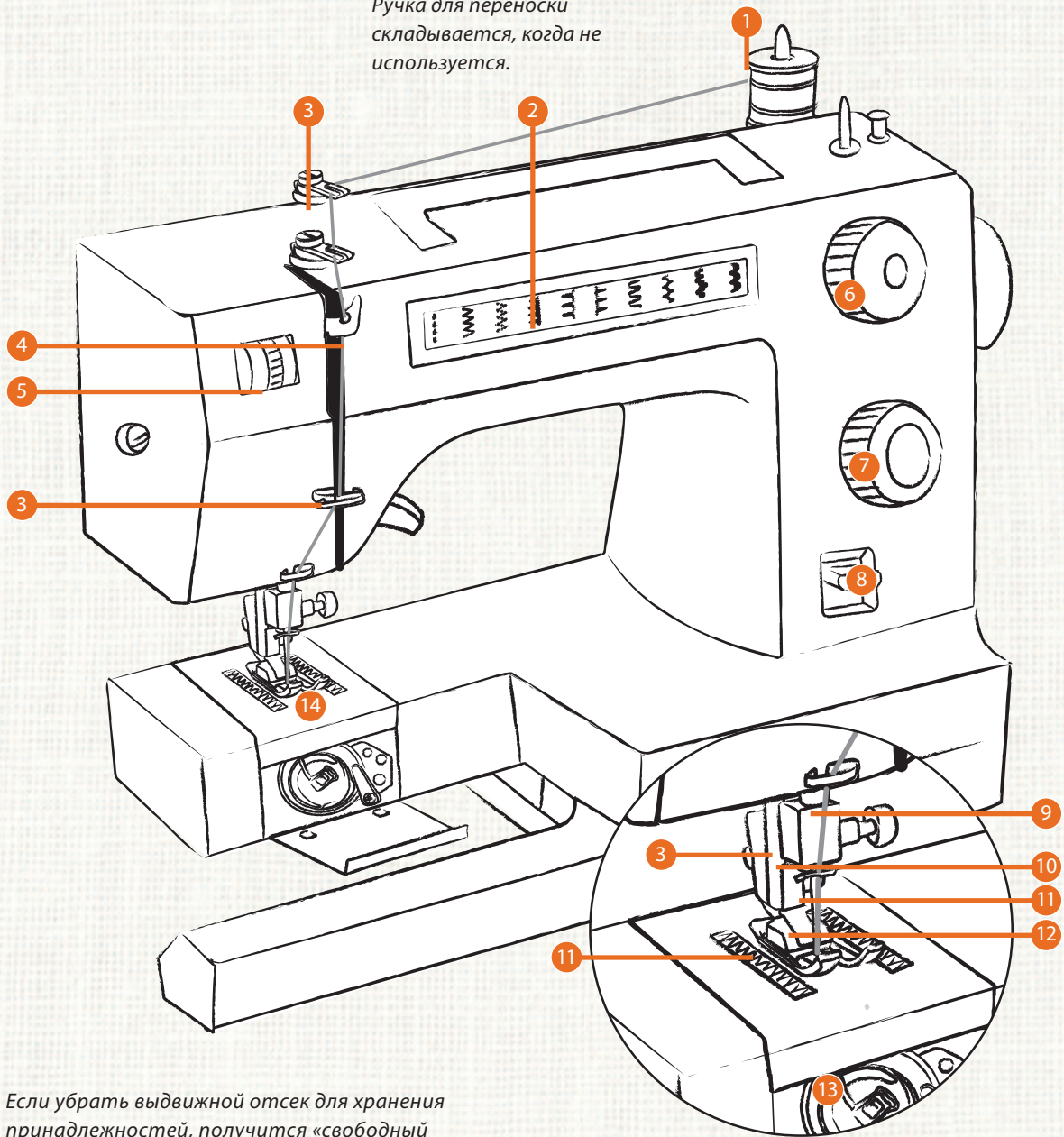
12 ПРИЖИМНАЯ ЛАПКА

Прижимает ткань к нижнему транспортеру ткани.

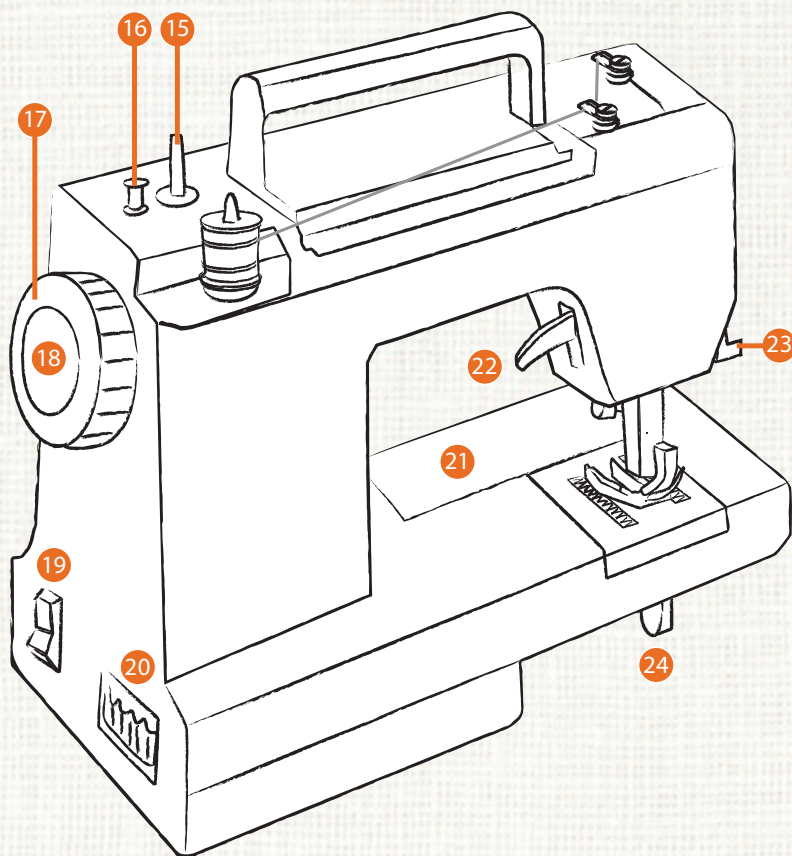
13 ЧЕЛНОЧНЫЙ ОТСЕК

Шпулька (см. с. 15) — это маленькая катушка, на которую наматывается нижняя нитка. Шпульку помещают в специальный челночный отсек под игольной пластиной. Шпулька либо вставляется в этот отсек, либо в шпульный колпачок, который вынимается из челночного отсека.

Ручка для переноски
складывается, когда не
используется.



Если убрать выдвижной отсек для хранения принадлежностей, получится «свободный рукав», удобный для обработки рукавов или более узких деталей.



На этом рисунке отсек для хранения принадлежностей установлен на место.

14 ИГОЛЬНАЯ ПЛАСТИНА

Игольная пластина находится над транспортером ткани. На игольной пластине, как правило, нанесено несколько линий, которые используются в качестве отметок для определения ширины припусков на швы.

15 МОТАЛКА

Позволяет равномерно намотать нитку на шпульку.

16 ОГРАНИЧИТЕЛЬ НАМОТКИ ШПУЛЬКИ

Останавливает намотку шпульки, когда она полностью заполнится нитью.

17 МАХОВОЕ КОЛЕСО

Иногда называется маховиком или ручным колесом, направляет иглу вверх и вниз. Маховое колесо можно поворачивать вручную, опуская и поднимая иглу в начале и в конце строчки.

18 БЛОКИРАТОР МАХОВОГО КОЛЕСА

Останавливает движение иглы при работающем двигателе, например, во время намотки нитки на шпульку.

19 ВКЛЮЧАТЕЛЬ/ ВЫКЛЮЧАТЕЛЬ ПИТАНИЯ

Включает и выключает швейную машину.

20 РАЗЪЕМ ДЛЯ КАБЕЛЯ

Кабель питания, который идет от ножной педали, подключается к этому разъему.

21 ОТСЕК ДЛЯ ХРАНЕНИЯ ПРИНАДЛЕЖНОСТЕЙ

В основании швейной машины обычно есть съемный отсек для хранения запасных игл, шпулек и прочих мелочей. Отсек можно убрать, и тогда основание швейной машины становится узким, что позволяет выполнять круговые швы, например, при подшивке рукава.

22 РЫЧАГ ПРИЖИМНОЙ ЛАПКИ

Поднимает и опускает лапку. Держатель лапки можно открутить, если ее нужно снять.

23 НИТЕОБРЕЗАТЕЛЬ

Представляет собой небольшое лезвие с предохранителем.

24 РЫЧАГ ПЕРЕКЛЮЧЕНИЯ НИЖНЕГО ТРАНСПОРТЕРА

Для поднятия и опускания зубчатой рейки транспортера ткани.