

УДК 622.32(075.32)
ББК 33.36я723
КТК 241
Г55

Рецензент:

Н. А. Демяненко — доцент кафедры «Разработка, эксплуатация нефтяных месторождений и транспорт нефти» учреждения образования Гомельского университета им. П. О. Сухого, к. т. н.

Г55 Глубинно-насосная добыча нефти с использованием штанговых и электроцентробежных насосов : учеб. пособие / авт.-сост. Г. А. Билалова. — Ростов н/Д : Феникс, 2020. — 172, [1] с. : ил. — (Среднее профессиональное образование).

ISBN 978-5-222-32926-9

В книге изложены основные положения скважинной добычи нефти с применением штанговых скважинных насосных установок (ШСНУ) и установок электрического центробежного насоса (УЭЦН), описано основное эксплуатационное оборудование, а также новые технические средства и технологии, применяемые в ПАО «Татнефть» при эксплуатации скважин. Рассмотрены принципы подбора оборудования для оптимального отбора продукции скважины. Представлены технологические схемы одновременно-раздельной добычи с применением ШСН и ЭЦН, используемых в ПАО «Татнефть».

Пособие может быть полезно для студентов техникумов и колледжей, обучающихся по специальности 21.02.01 «Разработка и эксплуатация нефтяных и газовых месторождений», а также использовано при подготовке специалистов для получения рабочих профессий нефтяного профиля.

УДК 622.32(075.32)
ББК 33.36я723

ISBN 978-5-222-32926-9

© Билалова Г. А., составление, 2019
© ООО «Феникс»: оформление, 2019

ОГЛАВЛЕНИЕ

ПРЕДИСЛОВИЕ	6
ГЛАВА 1. ДОБЫЧА НЕФТИ СКВАЖИННЫМИ ШТАНГОВЫМИ НАСОСАМИ	8
1.1. Область применения штанговых скважинных насосных установок.....	8
1.2. Схема штанговой скважинной насосной установки.....	8
1.3. Подбор штангового насоса для оптимального отбора жидкости.....	10
1.4. Насосные штанги.....	20
1.5. Оборудование устья насосных скважин.....	21
1.6. Индивидуальный привод штангового насоса.....	26
1.7. Безбалансирные приводы штангового насоса.....	31
1.8. Применение цепных приводов установки штангового скважинного насоса в добыче нефти.....	32
1.9. Гидравлические приводы штангового скважинного насоса.....	35
1.10. Уравновешивание станка-качалки.....	38
1.11. Определение нагрузок на штанги и станок-качалку.....	39
1.12. Выбор электродвигателя станка-качалки.....	41
1.13. Подача штанговых скважинных установок.....	42
1.14. Факторы, влияющие на подачу штангового скважинного насоса.....	44
1.15. Измерение нагрузок на штанги с помощью динамографа.....	46
1.16. Измерение уровня жидкости в скважине.....	59
1.17. Борьба с вредным влиянием газа на работу штангового насоса.....	61
1.18. Борьба с вредным влиянием песка на работу штангового насоса.....	63
1.19. Эксплуатация скважин, осложненных образованием асфальтосмолопарафиновых отложений.....	67

1.20. Эксплуатация скважин, осложненных образованием неорганических солей.....	71
1.21. Защита скважинного оборудования от коррозии	77
1.22. Катодная защита эксплуатационных колонн.....	79
1.23. Эксплуатация скважин с высоковязкой продукцией	82
1.24. Эксплуатация наклонных и искривленных скважин.....	93
1.25. Периодическая эксплуатация малодебитных скважин.....	98
1.26. Автоматизация скважин, оборудованных штанговой скважинной насосной установкой.....	100
1.27. Обслуживание скважин, оборудованных штанговой скважинной насосной установкой.....	103
<i>Контрольные вопросы</i>	105

ГЛАВА 2. ДОБЫЧА НЕФТИ ПОГРУЖНЫМИ ЦЕНТРОБЕЖНЫМИ ЭЛЕКТРИЧЕСКИМИ НАСОСАМИ

НАСОСАМИ	107
2.1. Область применения установки электрического центробежного насоса	107
2.2. Схема установки погружного электрического центробежного насоса	109
2.3. Основные узлы установки электрического центробежного насоса, их назначение и характеристика	111
2.4. Оборудование устья скважин с установкой электрического центробежного насоса	125
2.5. Техническая характеристика установки электрического центробежного насоса	128
2.6. Методика подбора установки электрического центробежного насоса для скважин.....	130
2.7. Монтаж и эксплуатация установки электрического центробежного насоса.....	133
2.8. Контроль параметров работы установки в процессе эксплуатации	135

2.9. Автоматизация скважин, оборудованных установками электрических центробежных насосов	139
2.10. Пуск установки электрического центробежного насоса и вывод ее на режим после подземного ремонта	142
2.11. Влияние газа на работу установки погружного электрического центробежного насоса и методы борьбы с его вредным влиянием	147
<i>Контрольные вопросы</i>	152
ГЛАВА 3. РАЗДЕЛЬНАЯ ДОБЫЧА НЕФТИ ИЗ ДВУХ И БОЛЕЕ ПЛАСТОВ ОДНОЙ СКВАЖИНОЙ С ИСПОЛЬЗОВАНИЕМ ШСН И ЭЦН	153
3.1. Сущность одновременно-раздельной эксплуатации нескольких пластов одной скважиной.....	153
3.2. Выбор объектов для одновременно-раздельной эксплуатации	154
3.3. Требования к оборудованию для одновременной раздельной эксплуатации	155
3.4. Технологические схемы одновременно-раздельной добычи с использованием ШСН и ЭЦН.....	157
<i>Контрольные вопросы</i>	172
СПИСОК ЛИТЕРАТУРЫ	173

ПРЕДИСЛОВИЕ

В настоящее время в России в структуре добычи нефти по способам эксплуатации скважин преобладает насосный, доля которого на протяжении последних нескольких лет увеличилась до 93%. Наибольшее распространение нашли штанговые скважинные насосные установки (ШСНУ). Наряду со штанговыми глубинными насосами для эксплуатации нефтяных скважин применяют бесштанговые. В России среди бесштанговых насосов наиболее распространенными являются установки электроцентробежных насосов (УЭЦН), ими оборудовано свыше 35% всего фонда скважин страны.

Для современного периода развития нефтяной промышленности РФ характерна неблагоприятная геолого-технологическая структура запасов нефти, в которой доля традиционных (технологически освоенных) запасов составляет лишь 35%. В то же время на долю трудноизвлекаемых запасов приходится 65%. Следствием ухудшения структуры запасов становится необходимость применения нового оборудования для добычи нефти.

Следует отметить, что крупнейшие месторождения, открытые в 60–70-х гг. XX в., в результате интенсивной эксплуатации значительно истощились. Вступление месторождений в позднюю стадию разработки характеризуется повышенной обводненностью продукции, увеличением числа ремонтов скважин и снижением дебитов скважин по жидкости.

На ряде месторождений работа скважин осложнена влиянием свободного газа, отложениями солей и парафина, наличием механических примесей в добываемой из пласта жидкости.

Осложняющими факторами являются также кривизна скважин, коррозионная активность среды, вязкость нефти и эмульсий. Перечисленные факторы вызывают ухудшение технико-экономических показателей эксплуатации скважин.

Все эти причины ведут к необходимости применения новых технологий для добычи нефти. Исходя из того, что внедрение

новой техники и новых технологий в нефтедобыче в настоящее время идет очень активно, в данном издании на примере ПАО «Татнефть» рассмотрены основные изменения.

Учебное пособие состоит из трех глав. В первой главе представлены сведения об устройстве современных ШСНУ. Рассмотрены вопросы подбора наземного и подземного оборудования к скважинам, рациональные методы борьбы с осложнениями при эксплуатации ШСНУ.

Во второй главе описаны особенности конструкции УЭЦН, методика подбора УЭЦН к условиям эксплуатации конкретной скважины, методы контроля за работой скважин, правила вывода на режим после подземного ремонта скважин (ПРС) и особенности эксплуатации УЭЦН в условиях повышенного газосодержания.

Третья глава посвящена одновременно-раздельной эксплуатации скважин. Описаны технологические схемы одновременно-раздельной добычи (ОРД) с использованием ШСН и ЭЦН, применяемых в ПАО «Татнефть».

ГЛАВА 1

ДОБЫЧА НЕФТИ СКВАЖИННЫМИ ШТАНГОВЫМИ НАСОСАМИ

1.1. Область применения штанговых скважинных насосных установок

Наиболее распространенный способ добычи нефти — применение ШСНУ. С помощью штанговых насосов нефть добывают с глубины до 2 500 м. Глубинными насосами можно отбирать от одной до нескольких десятков т/сутки нефти. Однако в большинстве случаев ШСНУ используют в мало- и среднедебитных скважинах. ШСН предназначены для откачивания из нефтяных скважин жидкостей с температурой не выше 130 °С, обводненностью не более 99% по объему, вязкостью до 0,3 Па·с, минерализацией воды до 10 г/л, содержанием механических примесей до 3,5 г/л, свободного газа на приеме не более 25%, сероводорода не более 50 мг/л и концентрацией ионов водорода рН 4,2–8,0.

К преимуществам ШСНУ относится простота оборудования и обслуживания скважин, однако плюсы этого вида оборудования осложняются рядом факторов, среди которых одними из самых весомых являются кривизна ствола скважины, обводненность продукции, наличие механических примесей. Непрерывное движение вызывает усиленный износ штанговых муфт и, что особенно существенно, насосных труб.

1.2. Схема штанговой скважинной насосной установки

Минимально необходимый для эксплуатации неосложненных скважин состав ШСНУ изображен на рисунке 1.

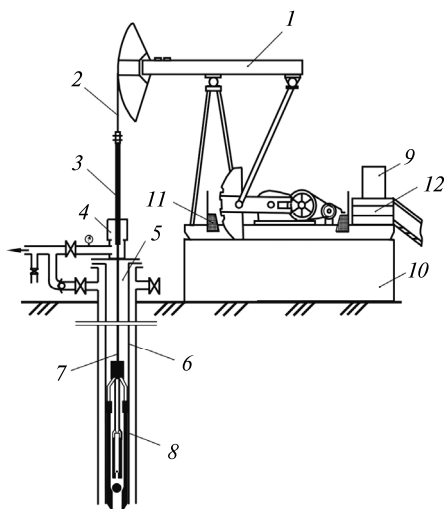


Рис. 1. Типовая ШСНУ:

1 — привод; 2 — канатная подвеска; 3 — устьевой шток;
4 — сальниковое устройство; 5 — устьевая арматура; 6 — колонна насосно-компрессорных труб; 7 — колонна штанг; 8 — штанговый скважинный насос; 9 — станция управления; 10 — фундамент;
11 — ограждение; 12 — рабочая площадка

Привод 1 служит для сообщения возвратно-поступательного движения колонне штанг. Посредством канатной подвески 2 привод соединяется с устьевым штоком 3. Устьевой шток движется в сальнике 4, который обеспечивает герметичность в верхней части колонны насосно-компрессорных труб (НКТ) 6. К нижнему концу устьевого штока присоединяется колонна штанг 7, которая служит для передачи движения плунжеру ШСН 8. Колонна штанг совершает возвратно-поступательное движение внутри НКТ 6. НКТ образуют канал для движения продукции скважины от насоса к устью скважины. ШСН 8 — плунжерного типа. Он состоит из цилиндра и полого плунжера. Цилиндр насоса имеет всасывающий клапан, а плунжер — нагнетательный клапан. Насос прикрепляется к нижней части колонны НКТ.

При движении штанг вниз плунжер опускается в цилиндр насоса, а жидкость, которая содержится в последнем, переходит через открытый нагнетательный клапан в верхнюю часть цилиндра насоса и, соответственно, в НКТ. Всасывающий клапан в это время закрыт.

При движении штанг вверх нагнетательный клапан закрывается, и плунжер поднимает вверх находящийся над ним столб жидкости. На поверхности жидкость поступает в выкидную линию скважины. Во время движения штанг вверх всасывающий клапан открывается, и жидкость из скважины входит в цилиндр. Затем описанный цикл повторяется.

1.3. Подбор штангового насоса для оптимального отбора жидкости

Длительная и безотказная работа ШСН возможна только при условии правильного выбора типа и конструктивного исполнения насоса в соответствии с условиями добычи на каждой конкретной скважине.

Выбор насоса включает в себя определение:

- типа насоса в зависимости от условий эксплуатации (объем откачиваемой жидкости, глубина погружения, диаметр НКТ);
- зазора между цилиндром и плунжером (в зависимости от вязкости и содержания механических примесей в откачиваемой жидкости);
- диаметра насоса, длины цилиндра, плунжера, удлинителей (в зависимости от вязкости откачиваемой жидкости, зазора и глубины отбора);
- материалов цилиндра, плунжера, клапанов (в зависимости от коррозионности и абразивности откачиваемой жидкости).

Штанговые насосы по типу установки в скважине делятся на две группы:

- невставные (трубные);
- вставные.

Эти группы отличаются конструкцией, габаритами и устройством плунжера.

Невставные (трубные) насосы опускаются в скважину по частям: вначале спускают цилиндр на НКТ, а затем плунжер в сборе с всасывающим и нагнетательным клапанами на штангах. При ремонте невставные насосы извлекают в два приема: вначале извлекают штанги с плунжером, а затем НКТ с цилиндром.

Вставные насосы опускаются в скважину в собранном виде, т. е. цилиндр вместе с плунжером и клапаном, на насосных штангах и извлекаются при ремонте на поверхность также в собранном виде путем подъема насосных штанг. Насос устанавливают и закрепляют в скважине с помощью специальной замковой опоры, которая спускается в скважину заранее на трубах.

Условные диаметры скважинных насосов (плунжеров и цилиндров) выбираются из следующего стандартного ряда: 27, 29, 32, 38, 44, 50, 57, 63, 70, 95, 120 мм. Диаметр насоса выбирается с учетом предполагаемого дебита скважины. Как правило, выбирается наименьший диаметр, который обеспечит ожидаемый отбор жидкости из скважины при коэффициенте подачи, установленном технологическим режимом.

Длина плунжера ШСН выбирается в зависимости от требуемого напора насоса (глубины расположения динамического уровня, с которого насос должен обеспечить подъем пластовой жидкости). Плунжеры длиной 1 200 мм рекомендуется применять до динамического уровня с глубиной до 1 200 м, 1 500 мм — до 1 500 м, 1 800 мм — 1 800 м и более.

Современные ШСН, применяемые на промыслах, имеют составной (штулочный) или безштулочный (цельнометаллический) цилиндр.

Втулочный насос (например, НВ1С) (рис. 2) имеет цилиндр, набранный из втулок 3 длиной по 304 мм, размещенных в кожухе 4 и зажатых концевыми муфтами 2. К нижней муфте подсоединен узел всасывающего клапана 9. В цилиндре движется плунжер 5, имеющий узел нагнетательного клапана 6.

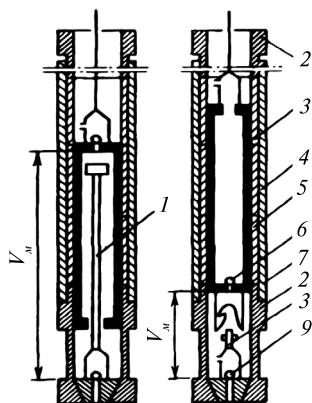


Рис. 2. Конструктивные схемы невставных (трубных) насосов:
 1 — шток клапана; 2 — муфты; 3 — втулки; 4 — кожух; 5 — плунжер;
 6 — нагнетательный клапан; 7 — захват клапана; 8 — крестовина;
 9 — всасывающий клапан

Насос с безвтулочным цилиндром (например, НВ1Б, НВ1Б, НН2Б и др.) имеет цельный цилиндр с концевыми резьбами. К резьбе подсоединены переходники. К нижнему переходнику подсоединен узел всасывающего клапана, к верхнему — ограничитель хода плунжера.

В цилиндре находится плунжер с нагнетательным клапаном. Цельнометаллический цилиндр представляет собой цилиндрическое тело, внутренняя поверхность которого является рабочей. Эта поверхность имеет малую шероховатость, высокую точность обработки и большую твердость. Насосы с цилиндром без втулок изготавливают трубными и вставными.

Конструкция *вставного насоса* представлена на рисунке 3. Насос 5 опускают внутрь колонны НКТ 1, в которой установлено седло-конус 3 для посадки вставного насоса. Конус иногда имеет захватную пружину 4. Плунжер, имеющий нагнетательный клапан в нижней своей части, создает малое вредное пространство. Вставной насос имеет меньший

диаметр плунжера, чем трубный насос, что ограничивает подачу первого, а также снижает скорость течения жидкости в НКТ. Последнее важно при отборе жидкости с песком, так как вынос его будет хуже. Обратный клапан 2 предохраняет от попадания песка в цилиндр при остановках насоса.

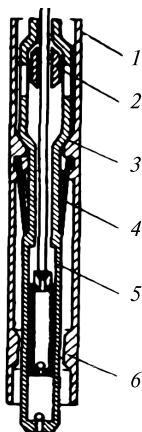


Рис. 3. Вставной насос:

1 — НКТ; 2 — обратный клапан; 3 — седло; 4 — пружина;
5 — насос; 6 — направление

Современные вставные насосы типа НВ1 (с установочным замком в верхней части насоса) и НВ2 (с замком внизу) могут выпускаться со сдвоенными всасывающими и сдвоенными нагнетательными клапанами. Такое дублирование клапанов принято из-за того, что вставные насосы обычно предназначены для спуска на большую глубину, чем трубные.

«Принципиальное различие насосов НВ1 и НВ2 в том, что в первом случае крепление осуществляется в верхней части насоса, а во втором — в нижней. Нижнее крепление насоса более предпочтительно при эксплуатации глубоких скважин, однако их применение нежелательно при откачке жидкостей с большим содержанием механических примесей.

имеются окна 10, через которые серьга соединена с поршнем при помощи пальцев 4–5. Длина окна 10 выбрана из расчета обеспечения движения пальцев 4–5 на длину рабочего хода поршня 3 с некоторым запасом хода для компенсации объемных изменений масла в полости *M* от нагрева или утечек в условиях скважин. Фиксация верхнего пальца относительно нижнего осуществляется при помощи установочного винта 14. С обоих концов цилиндра 6 выполнена резьба для соединения датчика усилий с переводником 7 и для закрытия заглушкой 2. Переводник служит для соединения датчика усилий с записывающим устройством динамографа. Полость *M* цилиндра 6, заключенная между переводником и верхним торцом поршня 3, служит рабочей камерой датчика усилий и заполняется машинным маслом. Продольное отверстие *K* в переводнике выполняет функцию гидравлического канала связи камеры с рабочей камерой *M*. Полость цилиндра 6, ограниченная нижним торцом поршня 3 и заглушкой 2, образует воздушную камеру, благодаря чему торец поршня изолирован от окружающей среды.

В качестве записывающего устройства динамографа применяются глубинные манометры типа МГГ или МГП. Записывающая часть заключена в корпусе 9, который имеет резьбу для присоединения снизу к переводнику 7 и сверху к полумуфте 9, предназначенной для соединения динамографа со штанговой колонной. Сжимающие усилия, действующие на низ штанговой колонны в месте установки динамографа, передаются через цилиндрическую серьгу 2, пальцы 4–5 — поршню 3, который, перемещаясь вверх, сжимает масло в рабочей камере *M*. Изменение давления масла в рабочей камере *M* передается через гидравлический канал связи *K* в камеру, где размещен сильфон 13 геликсного манометра, и преобразующий механизм увлекает перо, которое регистрирует давление на фольге. Перемещение каретки с фольгой осуществляется часовым механизмом типа 270-4П-Б.

Глубинная динамограмма, получаемая с помощью ДГТ-2С-360Г, является наиболее достоверной и полной и дает информацию о рабочем состоянии глубинного насоса,

но такая система диагностики является сложной и дорогой как в монтаже, так и в эксплуатации. Основной недостаток данного устройства заключается в том, что для получения динамограммы необходимо произвести спуско-подъем оборудования.

Широкого применения в нефтепромысловой практике глубинные динамографы до настоящего времени не получили.

Поверхностные динамографы

До недавнего времени на промыслах был наиболее распространен переносной гидравлический динамограф ГДМ-3 (рис. 17). Он состоит из силоизмерительного устройства

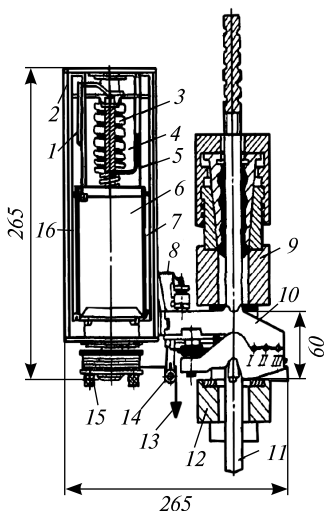


Рис. 17. Гидравлический динамограф ГДМ-3 (ДГ-3):

- 1 — стрелка с пером; 2 — корпус самописца; 3 — геликоидальная манометрическая пружина; 4 — возвратная пружина ходоуменьшителя; 5 — винт ходоуменьшителя; 6 — столик;
- 7 — ведомый ролик; 8 — капиллярная трубка; 9 — верхняя траверса; 10 — силоизмерительное устройство; 11 — верхняя штанга (устьевой шток); 12 — нижняя траверса канатной подвески; 13 — шнур;
- 14 — направляющий ролик; 15 — сменный мерный шкив;
- 16 — ведущий ролик

- с целью экономии затрат на строительство дренажных линий анодное заземление следует размещать по возможности ближе к источнику напряжения 220 В (ТП);
- при прочих одинаковых условиях предпочтение следует отдавать более влажным участкам местности с низким удельным сопротивлением грунта и высоким уровнем грунтовых вод.

Первоначальный режим работы станции катодной защиты устанавливается из расчета потребления одной скважиной тока 10 А.

Опыт показал, что станция КСС-300 при рекомендуемых анодных заземлителях может обеспечить полную защиту не более одной скважины, а КСС-600 — не более двух. В случае защиты установкой 3–4 скважин требуется КСС-1200.

Контроль за эксплуатацией системы катодной защиты осуществляется с помощью передвижной лаборатории КЗ ПЭЛ-ЭХЗ.

1.23. Эксплуатация скважин с высоковязкой продукцией

В скважинах с высоковязкой продукцией при работе насосной установки на штанги действует дополнительно гидродинамическая нагрузка. Силы гидродинамического сопротивления в подземной части УСШН, увеличивающиеся с ростом вязкости откачиваемой среды, приводят к росту максимальной и уменьшению минимальной нагрузки на устьевом штоке, увеличивают амплитуду напряжений в штангах, особенно при применении штанг с центраторами. При этом резко возрастают износ штанговых муфт и внутренней поверхности труб, снижение усталостной прочности штанг. При ходе вниз может возникнуть отстаивание движения штанговой колонны от движения канатной подвески, сопровождающееся рывками, дополнительными динамическими нагрузками, делающими нормальную работу установки невозможной.

Поэтому при эксплуатации скважин с высоковязкой нефтью (ВВН) необходимо при установлении режима откачки

соблюдать дополнительные условия. Согласно результатам исследований М. Д. Валеева при откачке ВВН соблюдение условия прочности штанговой колонны по величине приведенного напряжения в штангах не является достаточным. Основными ограничивающими условиями при выборе оборудования и конструкции штанговой колонны при откачке ВВН с точки зрения работы штанговой колонны являются величина амплитуды напряжений в цикле и величина допустимой скорости откачки. При этом подбор оборудования рекомендуется производить следующим образом:

1. Выбирается глубина спуска насоса исходя из условия

$$L = H_d + h_{\text{погр}}, \quad (26)$$

где H_d — расстояние от устья до динамического уровня жидкости в скважине, м; $h_{\text{погр}}$ — глубина погружения насоса под динамический уровень, м, выбираемая в зависимости от вязкости нефти в пластовых условиях, а именно: при вязкости до $90 \text{ мПа} \cdot \text{с}$ — 250 м, при вязкости от 90 до $180 \text{ мПа} \cdot \text{с}$ — 290 м, а при вязкости от 180 до $350 \text{ мПа} \cdot \text{с}$ — 320 м.

2. Задается оптимальный коэффициент подачи, величины которого, в зависимости от вязкости нефти в пластовых условиях и типоразмера насоса, приведены в таблице 5.

Таблица 5

Значения коэффициентов подачи, а также погружений насосов под уровень

Вязкость нефти от...до, мПа · с	Коэффициент подачи при диаметре насоса, мм					Оптимальное погружение, м
	27	32	38	44	57	
30...60	0,55	0,55	0,60	0,65	0,75	250
61...90	0,45	0,45	0,50	0,55	0,60	250
91...120	0,40	0,45	0,45	0,50	0,55	290
121...150	0,35	0,40	0,40	0,45	0,45	290
151...180	0,33	0,35	0,40	0,40	0,45	290
181...350	0,32	0,32	0,35	0,35	0,40	320

3. Определяется расчетная скорость откачки

$$(nS_o)_{\text{расч}} = \frac{Q_{\text{ф}}}{1440 \cdot F_{\text{н}} \cdot \kappa_{\text{под}}} . \quad (27)$$

4. Для выбранной длины хода (целесообразно выбирать максимальную длину хода для данного СК) определяется необходимая частота качаний

$$n_{\text{расч}} = \frac{(n \cdot S_o)_{\text{расч}}}{S_o} . \quad (28)$$

5. Для выбранной марки штанг по справочникам, ГОСТам (международным стандартам) или соответствующим ТУ определяется величина допустимых приведенных напряжений, по которой находится допустимое амплитудное напряжение в цикле:

$$[\sigma_a]_{\text{доп}} = \frac{[\sigma_{\text{пр}}]_{\text{доп}}}{2} . \quad (29)$$

Ступенчатая колонна проверяется по ступеням.

6. Рассчитывается предельно допустимая с точки зрения усталостной прочности штанг скорость откачки

$$[n \cdot S_o]_{\text{доп}} = \frac{946 \cdot 10^2}{\mu_{\text{ср}} FLk_2 P_{\text{шт}}} , \quad (30)$$

которая сравнивается с рассчитанной в п. 3, т. е. для нормальной работы установки необходимо, чтобы

$$(nS_o)_{\text{расч}} \leq [n \cdot S_o]_{\text{доп}} . \quad (31)$$

Если описанное условие не выполняется, необходимо перейти на увеличенный размер НКТ.

Другим серьезным ограничивающим производимость скважинной штанговой насосной установки фактором при эксплуатации скважин с ВВН является скорость движения вниз штанговой колонны под действием ее веса. При увеличении вязкости добываемой продукции возрастают силы

гидродинамического сопротивления движению штанг, и при ходе вниз может возникнуть отставание движения штанговой колонны от движения канатной подвески, сопровождающееся рывками, дополнительными динамическими нагрузками, делающими нормальную работу насосной установки невозможной.

Считается, что нормальная работа скважинной штанговой насосной установки при откачке ВВН возможна, если величина минимальной нагрузки на устьевом штоке равна не менее одной трети веса колонны штанг в жидкости, тогда, полагая величину силы трения штанг о трубы равной 10% от веса штанг, величину предельной частоты качаний, при которой обеспечивается устойчивая работа насосной установки без зависания штанг при ходе вниз, можно определить по формуле

$$n_{\text{пр}} = 0,65 \cdot \frac{t'}{\mu_{\text{ср}} S_0 m^{55}}, \quad (32)$$

где t' — вес одного метра штанговой колонны в жидкости, Н/м.

Для реализации следует выбрать наименьшую величину частоты качаний из определенных по формулам (27) и (31).

Предельная производительность скважинной штанговой насосной установки при добыче ВВН с учетом условия (29) может быть найдена по формуле

$$Q_{\text{пр}} = 936 \cdot \frac{t'}{\mu_{\text{ср}} m^{55}} \cdot F_{\text{н}} \quad (33)$$

или, раскрыв входящие в формулу (30) величины, по формуле

$$Q_{\text{пр}} = \frac{492 \cdot 10^5}{\mu_{\text{ср}}} \cdot \frac{D_{\text{тр}}^{55}}{D_{\text{шт}}^{35}} \cdot F_{\text{н}}. \quad (34)$$

Таким образом, как следует из формулы (34), в случае ограничения производительности установки из-за зависания

Таблица 7

Параметры насосов типа ЭЦНМ, ЭЦНМК

Установка	Номинальная подача, м ³ /сут	Номинальный напор, м	Мощность, кВт	КПД, %	КПД насоса, %	Максимальная плотность водонефтяной смеси, кг/м ³	Рабочая часть характеристики	
							подача, м ³ /сут	напор, м
УЭЦНМ5-50-1300	50	1 360	23	33,5	43	1 400	25–70	1 400–1 005
УЭЦНМК5-50-1300		1 360	23	33,5		1 400		1 400–1 005
УЭЦНМ5-50-1700		1 725	28,8	34		1 340		1 780–1 275
УЭЦНМК5-50-1700		1 725	28,8	34		1 340		1 780–1 275
УЭЦНМ5-80-1200	80	1 235	26,7	42	51,5	1 400	60–115	1 290–675
УЭЦНМК5-80-1200		1 235	26,7	42		1 400		1 290–675
УЭЦНМ5-80-1400		1 425	30,4	42,5		1 400		1 490–1 155
УЭЦНМК5-80-1400		1 425	30,4	42,5		1 400		1 490–1 155
УЭЦНМ5-80-1550		1 575	33,1	42,5		1 400		1 640–855
УЭЦНМК5-80-1550		1 575	33,1	42,5		1 400		1 640–855
УЭЦНМ5-80-1800		1 800	38,4	42,5		1 360		1 880–980
УЭЦНМК5-80-1800		1 800	38,4	42,5		1 360		1 880–980

Продолжение табл. 7

УЭЦНМ5-125-1000	125	1 025	29,1	50	58,5	1 240	105–165	1 135–455
УЭЦН МК5-125-1000		1 025	29,1	50		1 240		1 135–455
УЭЦНМ5-125-1200		1 175	34,7	48		1 400		1 305–525
УЭЦН МК5-125-1200		1 175	34,7	48		1 400		1 305–525
УЭЦНМ5-125-1300		1 290	38,1	48		1 390		1 440–575
УЭЦН МК5-125-1300		1 290	38,1	48		1 390		1 440–575
УЭЦН М5-125-1800		1 770	51,7	48,5		1 400		1 960–785
УЭЦНМК5-125-1800		1 770	51,7	48,5		1 400		1 960–785
УЭЦНМ5-200-800	200	810	46	40	50	1 180	150–265	970–455
УЭЦНМ5-200-1000		1 010	54,5	42		1 320		1 205–565
УЭЦНМ5-200-1400		1 410	76,2	42		1 350		1 670–785
УЭЦНМ5А-160-1450	160	1 440	51,3	51	61	1 400	125–205	1 535–805
УЭЦНМК5А-160-1450		1 440	51,3	51		1 400		1 535–905
УЭЦНМ5А-160-1600		1 580	56,2	51		1 300		1 760–1 040
УЭЦНМК5А-160-1600		1 580	56,2	51		1 300		1 760–1 040
УЭЦНМ5А-160-1750		1 750	62,3	51		1 300		1 905–1 125
УЭЦНМК5А-160-1750		1 750	62,3	51		1 400		1 905–1 125

Контрольные вопросы

1. Объясните схему УЭЦН.
2. Назовите область применения УЭЦН.
3. Перечислите преимущества и недостатки УЭЦН.
4. Опишите устройство ЭЦН.
5. Каково назначение гидрозащиты, станции управления, трансформатора, кабельной линии?
6. Объясните назначение обратного и спускного клапанов в ЭЦН.
7. Классификация УЭЦН по напору, подаче, габариту и исполнению.
8. Что значит подобрать УЭЦН к скважине?
9. Оборудование устья скважин с УЭЦН.
10. Какие параметры контролируются в процессе эксплуатации УЭЦН?
11. Какие виды работ проводятся при монтаже УЭЦН?
12. Объясните, как проводится пуск ЭЦН в работу.
13. Опишите методы борьбы с вредным влиянием газа в скважинах, оборудованных УЭЦН.

ГЛАВА 3

РАЗДЕЛЬНАЯ ДОБЫЧА НЕФТИ ИЗ ДВУХ И БОЛЕЕ ПЛАСТОВ ОДНОЙ СКВАЖИНОЙ С ИСПОЛЬЗОВАНИЕМ ШСН И ЭЦН

3.1. Сущность одновременно-раздельной эксплуатации нескольких пластов одной скважиной

При добыче нефти часто приходится встречаться с проблемой одновременной эксплуатации нескольких нефтеносных горизонтов, имеющих различные характеристики (пластовое давление, проницаемость, пористость, давление насыщения, вязкость нефти, наличие неньютоновских свойств и др.) одной скважиной.

Опыт разработки нефтяных месторождений показывает, что более половины всех капитальных вложений приходится на бурение скважин. В связи с этим всегда возникает проблема объединения тех или иных пропластков, пластов или горизонтов в один или несколько объектов разработки, которые могли бы эксплуатироваться одной сеткой скважины. Решать эту задачу обычно приходится на первых стадиях разработки, а иногда и на стадии разведки или опытной эксплуатации месторождения, когда информация о геологическом его строении ограничена из-за малого числа скважин. Вследствие этого в скважинах приходится перфорировать несколько пластов и эксплуатировать их «общим фильтром». Это позволяет экономить значительные средства и материальные ресурсы на бурение скважин.

Совершенствование системы разработки многопластовых месторождений и снижение капитальных вложений в этом случае обеспечивается применением одновременной раздельной эксплуатации (ОРЭ) отдельных пластов одной скважиной.

Сущность ОРЭ состоит в том, что все продуктивные пласты или основные из них разбуривают одной сеткой скважин, которые оснащают специальным оборудованием, обеспечивающим одновременное извлечение нефти и газа каждого пласта на поверхность в заданном технологическом режиме.

Применение ОРЭ позволяет снизить металлоемкость нефтепромыслового оборудования, себестоимость добычи нефти и газа, сократить время разработки многопластового месторождения, повысить нефтегазоконденсатоотдачу пластов.

3.2. Выбор объектов для одновременно-раздельной эксплуатации

Для снижения наибольшей эффективности ОРЭ важно выявить фонд скважин, соответствующий функциональным задачам применяемого оборудования.

Скважины, выбираемые для перевода на ОРЭ, должны удовлетворять следующим требованиям:

- по условиям регулирования разработки месторождения, его участков или блоков необходима раздельная эксплуатация двух пластов (добыча, закачка—добыча);
- расстояние между разобщаемыми пластами достаточно для установки пакера (закачка—добыча не менее 3 м);
- пропластки, разделяющие разобщаемые пласты, представлены непроницаемыми породами с отсутствием литологических «окон», трещин и др.;
- отсутствуют перетоки за эксплуатационной колонной и цементным камнем;
- плановые дебиты по отдельным пластам соответствуют техническим возможностям выпускаемого оборудования;
- эксплуатационная колонна герметична и позволяет спустить в скважину подземное оборудование для ОРЭ.

В скважинах, переводимых на ОРЭ, проводятся геофизические и гидродинамические исследования, а также комплекс подготовительных работ: извлечение ранее установленного подземного оборудования; проведение (при

необходимости) мероприятий по увеличению продуктивности скважины, приобщению вышележащих горизонтов; шаблонирование эксплуатационной колонны и исправление обнаруженных дефектов; промывка скважины.

Каждый метод ОРЭ в зависимости от условий применения может быть применен в нескольких разновидностях, которые отличаются друг от друга:

- полнотой технологических операций, осуществляемых без извлечения подземного оборудования, включая различные способы обработки забоя и призабойной зоны пластов, изоляции обводненных участков, вскрытия новых нефтеносных пластов и др.;
- полнотой контроля и регулирования работы пластов;
- типами применяемого подземного и наземного оборудования: пакеров, контрольно-регулирующей аппаратуры, устьевого арматуры и др.

Все применяемые схемы и конструкции оборудования ОРЭ сложны и трудоемки в монтаже и эксплуатации, конструкция пакеров не всегда обеспечивает надежное разобщение нефтяных горизонтов, а посадка и освобождение их связаны с трудоемкими и опасными работами. Особенно затрудняется эксплуатация таких скважин при наличии парафина и коррозионной среды.

3.3. Требования к оборудованию для одновременной раздельной эксплуатации

На первых этапах развития технологии раздельной эксплуатации предлагались и осуществлялись проекты многорядных скважин. При этом в один пробуренный ствол увеличенного диаметра спускались две или три малогабаритные обсадные колонны, которые цементировались и перфорировались каждая против своего пласта с помощью направленной перфорации для предотвращения прострела соседней колонны. Это оказалось возможным при малых глубинах залегания пластов и вызвало существенные осложнения при

Учебное издание

Автор-составитель
Гулия Асгатовна Билалова

ГЛУБИННО-НАСОСНАЯ ДОБЫЧА НЕФТИ С ИСПОЛЬЗОВАНИЕМ ШТАНГОВЫХ И ЭЛЕКТРО- ЦЕНТРОБЕЖНЫХ НАСОСОВ

Ответственный редактор *М.Т. Басовская*
Выпускающий редактор *Г.А. Логвинова*
Технический редактор *А.О. Столярова*

Формат 84×108/32. Бумага типографская № 2.
Тираж 1000 экз. Заказ
Сайт издательства: www.phoenixrostov.ru
Интернет-магазин: www.phoenixbooks.ru

Импортер на территории ЕАЭС: ООО «Феникс»
344011, Россия, Ростовская обл., г. Ростов-на-Дону, ул. Варфоломеева, 150
Тел./факс: (863) 261-89-50, 261-89-59 Изготовлено в Украине.

Дата изготовления: 08.2019
Изготовитель: ООО «БЭТ». 61024, г. Харьков, ул. Максимилиановская, 17, кв. 2

Свои пожелания и предложения
по качеству и содержанию книг
вы можете сообщить по e-mail:
maribas.fenix@gmail.com