

Оглавление

Оглавление	5
Об авторе	9
Благодарности	10
Предисловие	11
Глава 1. Электрическая энергия	13
1.1. Переменный ток «против» постоянного	13
1.2. Главные изобретения	15
1.3. Генерация электроэнергии	16
1.4. Электричество на транспорте	17
1.5. Энергосистемы общего пользования	18
1.6. Распределительные цепи на заводах и фабриках	23
1.7. Аварийное электропитание	24
Глава 2. Компоненты силовых цепей	26
2.1. Коммутационная аппаратура	26
2.2. Ограничители перенапряжения	30
2.3. Провода	32
2.4. Конденсаторы	36
2.5. Резисторы	39
2.6. Предохранители	42
2.7. Напряжения питания	43
2.8. Корпуса	43
2.9. Испытание высоким напряжением и импульсная прочность изоляции	44
2.10. Расстояния между проводами	45
2.11. Металлооксидные варисторы	46
2.12. Защитные реле	47
Глава 3. Методы расчетов в электротехнике	49
3.1. Симметричные компоненты	49
3.2. Приведенные к единице постоянные	51
3.3. Моделирование цепей	52

3.4. Программы для моделирования	54
Глава 4. Схемы управления с обратной связью	56
4.1. Основы	56
4.2. Амплитудно-частотные характеристики	57
4.3. Фазо-частотные характеристики	60
4.4. Пропорциональные, интегрирующие и дифференцирующие звенья регулирования	62
4.5. Вложенные петли управления	63
Глава 5. Переходные процессы	65
5.1. Помехи в линиях электропередачи	65
5.2. Помехи, возникающие внутри оборудования	66
5.3. Электромагнитные помехи	69
Глава 6. Бегущие и стоячие волны	72
6.1. Основы	72
6.2. Явления, связанные с переходными процессами	74
6.3. Способы уменьшения перенапряжения	76
Глава 7. Трансформаторы и реакторы	79
7.1. Основы трансформаторов	80
7.2. Конструкции трансформаторов	84
7.3. Системы изоляции	87
7.4. Основной уровень импульсной прочности изоляции	89
7.5. Вихревые токи	90
7.6. Межфазные трансформаторы	94
7.7. Соединения трансформаторов	95
7.8. Реакторы	98
7.9. Единицы измерений	102
7.10. Охлаждение	102
7.11. Измерительные трансформаторы	103
Глава 8. Электрические машины	106
8.1. Машины постоянного тока	106
8.2. Синхронные машины	108
8.3. Асинхронные двигатели	112
8.4. Классификация асинхронных двигателей	115
8.5. Конструкции корпусов	116
8.6. Линейные двигатели	117
Глава 9. Выпрямители и преобразователи	119
9.1. Выпрямители в «древности»	119
9.2. Ртутные выпрямители	120
9.3. Кремниевые диоды — век полупроводников	121

9.4. Однофазные выпрямительные схемы	122
9.5. Многофазные выпрямительные схемы	124
9.6. Коммутация	126
Глава 10. Фазовое управление	129
10.1. Тиристоры	129
10.2. Прямое падение напряжения	134
10.3. Применение тиристоров в качестве ключей на переменном токе	135
10.4. Тиристорные пускатели электродвигателей	138
10.5. Тиристорные преобразователи	141
10.6. Получение отрицательного выходного напряжения	144
10.7. Схемы управления	146
10.8. Сигналы управления	149
10.9. Автотрансформатор с тиристорным переключателем отводов	149
10.10. Тиристорные схемы управления двигателями постоянного тока	151
10.11. Тиристорные схемы управления двигателями переменного тока	152
10.12. Циклоконвертеры	154
Глава 11. Последовательное и параллельное соединение	157
11.1. Последовательное включение тиристоров	157
11.2. Параллельное включение тиристоров	162
11.3. Форсированная балансировка	164
Глава 12. Импульсные режимы	166
12.1. Защитные приборы	166
12.2. Трансформаторы	167
12.3. Тиристоры	169
Глава 13. Импульсные преобразователи	171
13.1. Широтно-импульсная модуляция	171
13.2. Преобразователи напряжения понижающего типа	175
13.3. Преобразователи напряжения повышающего типа	176
13.4. Преобразователи мостового типа	178
13.5. Работа на высоких частотах	180
13.6. Введение гармоник	181
13.7. Последовательные мосты	182
Глава 14. Коэффициент мощности и гармоники	183
14.1. Коэффициент мощности	183
14.2. Гармоники	186
14.3. Преобразование Фурье	190
14.4. Взаимодействие гармоник с сетями электроснабжения	195
14.5. Коэффициент телефонных помех	200
14.6. Ограничения на гармоники потребляемого тока	201
14.7. Переключение при нулевом напряжении	202

Глава 15. Тепловые процессы	203
15.1. Тепло и теплопередача	203
15.2. Воздушное охлаждение	205
15.3. Водяное охлаждение	206
15.4. Охлаждение полупроводниковых приборов	208
15.5. Монтаж полупроводниковых приборов	213
Глава 16. Применение силовой электроники	215
16.1. Схемы управления электродвигателями	216
16.2. Стекольная промышленность	218
16.3. Литейные заводы	218
16.4. Электрическая дуга и электродуговые печи	219
16.5. Источники питания для электрохимической промышленности	220
16.6. Циклоконвертеры	221
16.7. Связь на сверхнизких частотах	222
16.8. Аккумуляторы энергии на сверхпроводящих магнитах	222
16.9. Операционный усилитель на 600 кВт	223
16.10. Генераторы озона	224
16.11. Полупроводниковая промышленность	224
16.12. Компенсаторы реактивной мощности	225
16.13. Управление индукционным нагревом	226
16.14. Токамаки	227
16.15. Переключатель большого числа отводов автотрансформатора	228
Приложение А. Уравнение для преобразователей	229
Приложение Б. Моменты сил	231
Приложение В. Коммутационные провалы напряжения и коэффициент нелинейных искажений	233
Приложение Г. Нормирование параметров конденсаторов для коррекции коэффициента мощности	235
Приложение Д. Катушка Роговского	237
Приложение Е. Словарь иностранных слов	239
Приложение Ж. Водные растворы гликоля	240
Приложение З. Подавление гармоник методом сдвига фаз	242
Приложение И. Токи в нулевом проводе при несинусоидальных нагрузках ...	245
Предметный указатель	247

Об авторе

Кит Сукер имеет более чем 50-летний опыт работы в области разработки и конструирования силового электронного оборудования, в том числе уникального назначения. Свою карьеру он начал в «Вестингауз Электрик Корпорэшион» (Westinghouse Electric Corporation) в 1950 г., где он выполнял обязанности инженера по проектированию и производству магнитных усилителей. Затем он перешел в отделение полупроводниковых приборов, где занимал ряд руководящих должностей. В период 1969 — 1993 гг. Кит работал в корпорации «Робикон» (Robicon) в должности инженера-консультанта и разрабатывал преобразователи напряжения для Массачусетского технологического института, компании «Дженерал Электрик» (General Electric) и Военно-морского флота. Кит всегда был наставником для сотрудников и очень востребованным консультантом в области силовой электроники. Кит является действующим старшим научным сотрудником IEEE и имеет звание профессионального инженера штата Пенсильвания.

Благодарности

Я попытался написать о тех вещах, которым посвятил 50 лет моей жизни. Часть из этих годов я провел занимаясь магнитными усилителями и полупроводниковыми приборами в компании «Вестингауз» (Westinghouse), а последние 30 лет я проработал в корпорации «Робикон» (сейчас — «АСИ-Робикон» — ASIRobicon). Я удостоился чести работать с некоторыми очень талантливыми инженерами, и в этой книге использованы результаты их труда (как, впрочем, и мой). Как руководитель группы силовой электроники в «Робиконе», я был счастливейшим человеком в мире. Моей задачей было просто делать всякую всячину, которая бы работала и приносила доход компании. Все это как-то касалось силовых полупроводниковых приборов, хотя я больше склонялся в область пассивных фильтров для подавления гармоник в цепях среднего напряжения. Да, мы делали на них деньги. Другим аспектом моей работы было руководство несколькими очень талантливыми инженерами. Их энтузиазм и трудолюбие доставляли мне истинную радость. Мои благодарности адресованы Джуниору, Кену, Питу, Бобу, Фрэнку, Джефу, еще одному Фрэнку, Джо, Марку, еще одному Джо, Джину и еще Питу. Я считаю своим долгом поблагодарить за профессиональное сотрудничество Боба, Гарри, Дика и Пита. Я с удовольствием благодарю коллектив научно-технического издательства, который помог создать эту книгу, и Дж. К. Эккерта (J. K. Eckert) с товарищами, которые выполнили редактирование и верстку.

В заключение я прошу прощения за ошибки и упущения и надеюсь, что книга окажется полезной.

Предисловие

В период работы в корпорации «Робикон» мне довелось провести множество учебных лекций и курсов повышения квалификации по темам, касающимся трансформаторов, линий электропередачи, переходных электрических процессов, вопросов передачи тепла, полупроводниковых приборов и многого другого. Слушателями были инженеры и техники, разработчики и конструкторы электротехнического оборудования, а также специалисты по организации сбыта. Цель этих лекций и курсов — познакомить слушателей с силовой электроникой вообще и основами конструирования ее основных узлов в частности. Эти лекции и курсы были хорошо приняты и высоко оценены. Материал был полезен для разработчиков, но ни техники, ни специалисты по организации сбыта не говорили, что он слишком заумный. Я также читал ряд лекций на национальных и местных собраниях организации IEEE Industry Application Society. В книге собран и обобщен этот материал.

Я определяю силовую электронику как область применения полупроводниковых приборов большой мощности в схемах управления электродвигателями, в источниках питания, в оборудовании для преобразования электроэнергии, во вспомогательных линиях электроснабжения и многих других приложениях. Объем представленного в этой книге материала не больше того, чему учат в большинстве колледжей будущих инженеров-электротехников, но он включает в себя большое количество полезной для конструкторов и разработчиков информации. Эту книгу можно рассматривать и как справочник. В ней изложены некоторые соображения по конструированию, которые неочевидны с первого взгляда, но помогут избежать тяжелого пути преодоления ошибок. В книге описано множество вспомогательных устройств из области силовой электроники и приведен ряд примеров возможных просчетов, подстерегающих разработчиков при конструировании узлов и систем. Материал излагается в максимально простой и доступной форме, с использованием минимума вычислений.

Я пытался рассказать всю правду и об основных, и о вспомогательных элементах, используемых в различных электросиловых системах.

Аудитория, которой адресована книга, — это инженеры и техники, разработчики и конструкторы, работающие в сфере силовой электроники. Студенты, обучающиеся электротехнике, продвинутые студенты и инженеры, специализирующиеся в других областях, но интересующиеся вопросами силовой электроники, — все они найдут эту книгу понятной и полезной. Читатели оценят доходчивость изложения, свободного от профессионального жаргона и информации, понятной только посвященным или же несущественной. Для наглядности используется множество простых рисунков, а также приведен ряд ярких примеров дорогостоящих ошибок конструирования.

Будучи аспирантом, мне удалось заполучить копию справочного руководства фирмы «Вестингауз» по линиям передачи и распределения электроэнергии. В этой книге была изложена теория и практика вопросов генерации, передачи и распределения электроэнергии. И для меня, и для тысяч других инженеров эта книга была бесценным справочником на все годы работы в области конструирования электроустановок. Я надеюсь, что и моя книга выполнит такую же службу в области силовой электроники.

Кит Сукер,
инженер-консультант,
Питтсбург, Пенсильвания

Глава 1

Электрическая энергия

В век цифровых технологий электроэнергетика может показаться чем-то очень древним. Но силовая электроника и энергетика в симбиозе проявляют значительный рост. Практически все системы, использующие силовую электронику, получают электроэнергию из электросети, а потребительские компании получают выгоды от использования силовой электроники в драйверах электродвигателей и преобразователях, применяемых, например, в высоковольтных линиях электропередачи постоянного тока. Именно в этих двух областях происходит постоянное развитие новых систем. По этой причине представляется целесообразным совершить обзор истории развития электроэнергетики от ее зарождения до наших дней.

1.1. Переменный ток «против» постоянного

Внимание! Переменный ток опасен. Он пригоден только для электрического стула. Общего между переменным и постоянным токами лишь то, что они берут начало из одинаковых куч угля.

Так Томас Эдисон (Thomas Edison) пытался бороться с быстрым ростом использования переменного тока, который конкурировал с его системами постоянного тока. Эдисон руководил строительством первой электрогенераторной установки постоянного тока на Пирл-стрит, в Нью-Йорке. В ней предусматривалось включение и выключение генератора, а также использование аккумуляторной батареи в периоды низкого потребления электроэнергии. Напряжение составляло несколько сот вольт, а обслуживаемая территория ограничивалась падением напряжения на проводах.

Использование постоянного тока при сравнительно невысоких напряжениях стало фактором, ограничивающим географическое распространение этого вида электроэнергии, но применительно к локальным задачам имел место быстрый рост применения систем постоянного тока. Электродвигатели постоянного тока стали постепенно заменять паровые двигатели в различных областях промышленности. Стало возможным использовать в каждой отдельной промышленной установке свой собственный двигатель вместо системы ремней, приводимых от вала паровой машины.

Для первых электрогенераторов использовались тихоходные поршневые паровые двигатели, в некоторых из них использовалась система с двойным расширением, когда для повышения КПД сначала пар поступает в цилиндр высокого давления, а затем — в цилиндр низкого давления. Паровая машина с двойным расширением Корлисса, изготовленная в 1903 г. для Нью-Йоркского метро, развивала 7500 лошадиных сил при 75 об/мин. Для получения скорости вращения, необходимой генератору постоянного тока, использовалась система шкивов, приводимых ремнями из кожи или даже из веревки. Ток в обмотку возбуждения генератора поступал от аккумуляторной батареи, которая в свою очередь заряжалась от другого небольшого генератора. Генераторы постоянного тока могли быть включены параллельно. Для этого требовалось лишь перед подключением подстроить выходное напряжение подключаемого генератора к напряжению в сети.

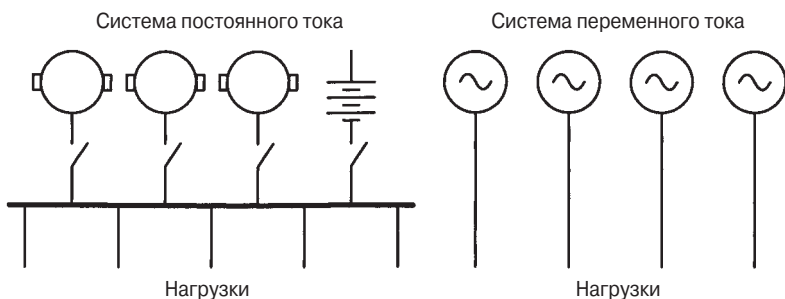


Рис. 1.1. Системы постоянного и переменного тока

Генераторы переменного тока были созданы несколько позже, но на первых порах применение переменного тока ограничивалось отсутствием подходящих электродвигателей. Низкочастотный переменный ток еще мог использоваться для питания моторов постоянного тока, снабженных коммутатором, но попытки применения более высокочастотного переменного тока, который бы не вызывал мигания ламп накаливания, оказыва-

лись безуспешными. Кроме того, первые генераторы переменного тока было очень трудно соединять параллельно, так что каждый генератор должен был работать со своей нагрузкой и линией электропередачи. Нельзя было также использовать аккумуляторные батареи в качестве резервных источников тока и при малых нагрузках. На **Рис. 1.1** показаны различия систем переменного и постоянного тока. В общем в то время преимуществ переменного тока перед постоянным не было никаких.

1.2. Главные изобретения

Два ключевых изобретения способствовали продвижению техники переменного тока и побудили Эдисона сделать свое знаменитое заявление, приведенное в начале предыдущего раздела. Первым из них был *трансформатор*. Джордж Вестингауз (George Westinghouse) приобрел патентные права на трансформаторы у Жиларда (Gaulard) и Гиббса (Gibbs). Применение трансформаторов позволяет передавать переменный ток при больших напряжениях, а затем преобразовывать до низких напряжений, удобных потребителям. Передача электроэнергии при высоких напряжениях сопровождалась меньшими потерями, что дало возможность потреблять электроэнергию далеко от места ее генерации. Впервые генератор переменного тока и соответствующая система распределения электроэнергии были созданы Вильямом Стенли (William Stanley), экспертом компании Вестингауза, в Грейт Баррингтоне, штат Массачусетс, в 1886 г. Напряжение в сети было 500 В, и генератор фирмы «Сименс» (Siemens), привезенный из Лондона, через два трансформатора питал около 200 ламп в городе.

Вторым изобретением был *асинхронный двигатель*, созданный в результате исследований гениального молодого инженера *Николы Теслы* (Nicola Tesla), работавшего у Вестингауза. Первые конструкции были однофазными, но вскоре за ними последовали и трехфазные двигатели. Трехфазная линия передачи электроэнергии имеет перед однофазной преимущество, состоящее в том, что для первой требуется меньше меди для проводов на единицу передаваемой энергии. Было быстро освоено производство простых, неприхотливых асинхронных двигателей, ставших основой использования переменного тока в промышленности. Асинхронные двигатели не нуждаются в сложных пусковых устройствах, имеют низкую цену и очень хорошо себя проявляют в неблагоприятных условиях. Совместно с трансформаторами асинхронные двигатели явились основой быстрого роста энергетики переменного тока.

Преимущества переменного тока были продемонстрированы на Колумбийской выставке в Чикаго в 1893 г., где компания Вестингауза, используя однофазную систему освещения, фигурально выражаясь, превратила ночь в день. Эдисон был владельцем патента на лампы накаливания со стеклянной герметизацией, так что Вестингаузу пришлось изобретать конструкцию лампы с герметизацией из воска. Это не принесло коммерческого успеха, но свое дело сделало. Ослепительный свет вызывал благоговение у посетителей выставки, большинство из которых никогда еще не видели электрического освещения.

Важным достижением в области выработки и передачи переменного тока стал ввод электростанции на Ниагарском водопаде. Энергетический потенциал водопада исследовался много лет, и было предложено много проектов его использования, включая проект получения сжатого воздуха и ряд чисто механических проектов. А конечным результатом стало строительство Вестингаузом в 1895 г. генератора переменного тока. Это был однофазный генератор с частотой 25 Гц, и вместе с трансформаторами и линиями электропередачи он обслуживал несколько фабрик. Частота 25 Гц была выбрана, несмотря на растущую популярность частоты 60 Гц, из-за того, что в ряде промышленных установок использовался постоянный ток, а применявшиеся в те времена *роторные преобразователи* не работали на 60 Гц. В 1890 г. применялись частоты 30, 40, 50 и даже 133 Гц. Частота 50 Гц «удержалась» в одной из электросетей в Южной Калифорнии до середины 20-го в., а 25 Гц использовались на ряде коммунальных предприятий даже до его конца¹⁾.

1.3. Генерация электроэнергии

Тихоходные поршневые паровые машины росли в размерах соответственно спросу на их мощность (пока она не достигла примерно 7500 л. с.). Несколько более быстроходных паровых машин применялись в Англии, но все равно предпочтительные скорости вращения вала паровой машины и вала генератора электроэнергии различались на порядок. Кроме того, огромные паровые машины, применявшиеся до начала 20-го в., трясли землю и раздражали окрестных жителей. Паровые *турбины*, непосредственно соединенные с генератором, решили эти проблемы. Ряд маленьких турбин был построен для экспериментов, а в 1901 г. в Хартфорде, штат Коннектикут, введена в строй турбогенераторная установка мощностью 2000 кВт, с частотой вращения вала 1200 об/мин и частотой пере-

¹⁾ В настоящее время в США общепринятая частота распределительных сетей — 60 Гц.
— *Примеч. пер.*

менного тока 60 Гц. Она дала начало быстрому росту использования турбин для выработки электричества из пара. В конце концов мощность генераторов превысила 1500 МВт.

Генераторы для гидроэлектростанций тоже увеличивались в размерах. Так, на плотине Гувера сначала были установлены генераторы мощностью по 87 МВт каждый, а позже их переделали на 114 МВт. Генераторы для третьей очереди электростанции Гранд Кули (Grand Coulee) имели мощность 700 МВт каждый, а их общая мощность составляла 6480 МВт. Эта высокая концентрация мощности способствовала развитию экономики, поскольку снизилась цена электроэнергии и появилась возможность строительства в удаленных районах предприятий с высоким энергопотреблением, таких как заводы по производству алюминия.

1.4. Электричество на транспорте

Сименс в Германии разработал двигатель постоянного тока, пригодный для использования в трамвае. Электрическая энергия не только заменила лошадей в наземных средствах передвижения, но и сделала возможным развитие обширных подземных транспортных систем. Вследствие больших расстояний в метрополитене возникла проблема передачи постоянного тока. Правда, она была не столь важна, как в других областях, в связи с тем, что для тяговых двигателей применялось довольно большое напряжение — 600 В. Однако в конце 19-го — начале 20-го в. появилась тенденция к использованию переменного тока с передачей его по высоковольтным линиям на большие расстояния и последующим преобразованием в постоянный ток с помощью роторного преобразователя на местных подстанциях. Так питались троллейбусы на поверхности земли, а под землей, с помощью третьего рельса, — поезда метрополитена. В 1903 г. компания «Интерборо Рэпид Транзит» (Interborough Rapid Transit Company) в Нью-Йорке создала систему, включающую передачу переменного тока напряжением 11000 В, 25 Гц и питание тяговых двигателей через третий рельс напряжением 600 В постоянного тока для новой подземки. Интересно, что директора компании отдали предпочтение классической паровой машине для главного генератора электроэнергии, хотя для целей возбуждения генератора и освещения было использовано несколько маленьких паровых турбин.

Использование электрической энергии на транспорте позволило создать ряд междугородных троллейбусных линий, и в начале 20-го в. обширная сеть троллейбусных маршрутов соединила множество маленьких поселений, а цена поездки стала меньше, чем при использовании паровых

двигателей. Отметим еще раз, что генерация и передача электроэнергии осуществлялись в форме высокого переменного напряжения, а перед подачей на троллейбусные провода производилось ее преобразование в постоянный ток с помощью роторного преобразователя. Междугородные троллейбусные линии просуществовали до появления надежных автомобилей и хороших дорог. Большинство из них было закрыто только в середине 20-го в.

Имело место также много попыток применения электроэнергии на железнодорожном транспорте. Так, компания «Нью Хавен энд Хартфорд Рэйлрод» (New Haven and Hartford Railroad) в Нью-Йорке использовала для передачи энергии трехфазную линию 11000 В, 25 Гц, и однофазное питание проводов железной дороги. Трансформаторы на локомотиве питали тяговые двигатели, включенные параллельно, переменным напряжением 250 В. Моторы могли быть включены и последовательно для работы при постоянном напряжении 600 В, так что поезд мог двигаться и по Манхэттенской подземке, получая питание через третий рельс. И сегодня компания «Амтрак» (Amtrak) на линии Норт-Ист Корридор подает на провода переменное напряжение 25 Гц, получаемое с помощью твердотельных преобразователей из промышленного напряжения с частотой 60 Гц. На нескольких новейших железнодорожных линиях в США используется постоянное напряжение 3000 В, но еще применяется и трехфазное переменное напряжение с частотой 25 Гц. Кое-где в мире для питания тяговых двигателей используются впечатляющие комбинации постоянного и переменного тока, включая частоту $16\frac{2}{3}$ Гц. За исключением местных линий и некоторых специальных случаев, большинство чисто электрических локомотивов заменяется на дизель-электрические, что обеспечивает снижение расходов на их содержание и обслуживание.

1.5. Энергосистемы общего пользования

Компоненты энергосистем общего пользования обычно делятся на три класса — генераторные, передающие и распределительные, хотя раньше выделяли лишь генераторные и не отделяли друг от друга два последних. На **Рис. 1.2** показана иерархия напряжений и нагрузок.

Линии электропередачи доносят через большие расстояния энергию до подстанций, которые понижают напряжение до промежуточного уровня. Некоторые высоковольтные линии имеют точки соединения между системами в региональной сети. Высокомощные нагрузки, такие как электродуговые печи или электрохимические установки, могут питаться непосредственно от линий электропередачи. Другие потребители питаются от вспо-

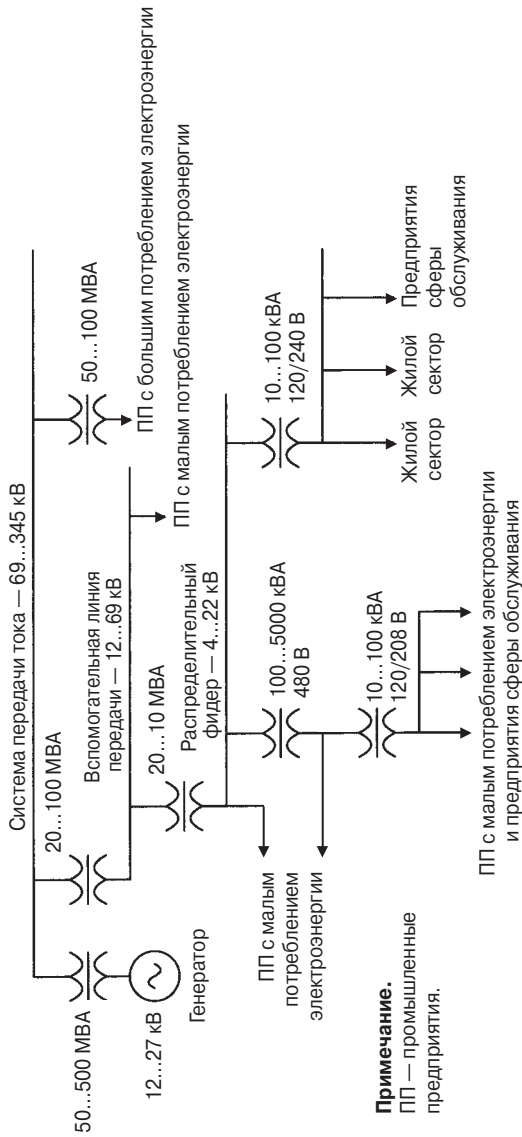


Рис. 1.2. Типовая секция энергосистемы

могательных (промежуточных) линий передачи электроэнергии или через распределительные фидеры, которые служат также для энергоснабжения малых предприятий, коммерческого и жилого секторов. Энергосистема в США выросла к настоящему времени до суммарной мощности более 1000 ГВт. Паровые турбины, приводимые в действие от горения угля или ядерной реакции, а также гидравлические турбины поставляют огромную энергию движения для электрогенераторов, однако наиболее быстро растет применение турбин, работающих на природном газе, что обусловлено ограничениями на использование угля и ядерного горючего в целях защиты окружающей среды. Намного меньше электроэнергии производится ветроэлектростанциями, хотя эта область расширяется в соответствии с развитием техники. Еще меньшая часть электроэнергии вырабатывается на дизельных электростанциях в маленьких муниципальных сетях.

Национальная система электропередачи работает в кооперации с региональными сообществами производителей электроэнергии, поскольку в соответствии с правительственными распоряжениями выработка электроэнергии находится в руках множества независимых операторов. Из года в год напряжение в линиях электропередачи увеличивается и к настоящему времени достигло 230 кВ. Создание электростанции на плотине Гувера (Hoover Dam) сделало возможным увеличить долю электроэнергии, поставляемой в Лос-Анджелес, за счет гидроэнергии. Построенная в 1930 г., эта линия электропередачи была самой протяженной и наиболее высоковольтной (287 кВ!) в стране. Значительные усилия были потрачены на исследования и разработки в области изоляции и конструирования проводов, с тем чтобы уменьшить потери из-за коронного разряда. Вводились в строй все более высоковольтные линии электропередачи, и наконец сейчас разработаны стандарты на коммутационные устройства, способные работать при 800 кВ. Линии электропередачи напряжением 500 кВ и выше обозначаются EHV (Extra High Voltage — *сверхвысокое напряжение*). Наиболее крупным проектом EHV в США является линия «Пасифик Интерти» (Pacific Intertie) протяженностью 905 миль — из Бонневилля (штат Вашингтон) до Лос-Анджелеса. Две линии, по 500 кВ каждая, поставят около 2500 МВт, полученных на гидроэлектростанции на реке Колумбия, в основные центры потребления в Южной Калифорнии. Компания «Гидро-Квебек» (Hydro-Quebec) разрабатывает систему линий электропередачи с напряжением 765 кВ, чтобы донести энергию с гидроэлектростанций в Северном Квебеке до потребителей в Канаде и США.

Хотя большинство линий электропередачи классифицируются по их номинальному напряжению, рассчитываются они исходя из так называемого основного уровня импульсной прочности изоляции (BIL — Basic Insulation Level), учитывающего возможность грозových разрядов и переходных процессов при коммутации. Напряжение в грозových разрядах бы-

ло найдено равным 5 МВ, токи — до 220 кА, а максимальное значение di/dt составляло 50 кА/мкс, так что они способны привести к серьезным авариям. Применение защитных разрядников будет рассмотрено в гл. 2.

Высоковольтные линии передачи постоянного тока (HVDC — High Voltage DC) стали реальностью с наступлением времени силовой электроники. Их преимущества перед линиями передачи на переменном токе состоят в том, что они лишены емкостных эффектов и фазовых сдвигов, которые создавали проблемы при регулировании и ослабляли устойчивость системы к отказам. Одна из ранних линий типа HVDC шла из штата Вашингтона в город Силмар, Калифорния, что в нескольких милях к северу от Лос-Анджелеса, и предназначалась для питания системы «Пасифик Интерти». Она была рассчитана на 1200 МВт при 400 кВ постоянного тока. Преобразовательная станция в Силмаре первоначально строилась в расчете на использование ртутных управляемых выпрямителей для преобразования постоянного напряжения в переменное, однако была разрушена землетрясением. При ее восстановлении были, пожалуй впервые использованы в технике HVDC преобразователи на полупроводниковых тиристорах (SCR). В мире есть еще несколько других больших линий HVDC: в Японии — из Хонсю на Хоккайдо; в Италии — от материка к острову Сардиния; в Новой Зеландии — между Северным и Южным островами. Компания «Гидро-Квебек» (Hydro-Quebec) использует линию HVDC протяженностью 640 миль, напряжением 450 кВ и мощностью 2250 МВт от электростанции Рэдиссон, около Джеймс Бей, до преобразовательной станции в Николе (Nicolet) мощностью 1200 МВА, затем линия продолжается на 66 миль до преобразовательной станции «Де-Кантонс» (Des Cantons) мощностью 400 МВА, которая является точкой обмена энергией с объединением «Нью Ингланд Пауэр Пул» (New England Power Pool) в штате Вермонт. Далее линия проходит через Комерфорд, штат Нью-Хэмпшир, а конечной точкой является преобразовательная станция «Эйер» (Ayer) (Санди Понд), штат Массачусетс, к северо-западу от Бостона.

Частные пользователи электроэнергии обычно оплачивают счета, составленные на основе потребленной энергии, выраженной в киловатт-часах без учета коэффициента мощности используемых нагрузок. А вот счета промышленных потребителей состоят из двух частей. Во-первых, они платят за киловатт-часы потребленной энергии в оплачиваемый период времени. Эти выплаты в настоящее время составляют 3...5 центов за один киловатт-час. Из этих денег оплачивается расход топлива (угля, газа или нефти), а также часть расходов на содержание генерирующих структур. Даже электричество, получаемое на гидроэлектростанциях, не освобождается от этих *платежей!*

Вторая часть рассчитывается на основе значения максимального потребления электроэнергии, усредненного за полчаса времени в оплачиваемый

мом периоде. Для этой цели используется записывающий киловаттметр, в котором остается максимальное значение потребленной мощности. Затем производится пересчет потребленной электроэнергии в сторону увеличения с учетом среднего за месяц значения коэффициента мощности. Для метрополитена типовое значение платы по этой части счета составляет 5...15 долл. в месяц за каждый пересчитанный с учетом коэффициента мощности киловатт. Эти деньги идут на обслуживание трансформаторов, передающих линий и распределительных систем, необходимых для доставки энергии потребителю. Учет коэффициента мощности при расчете этих выплат позволяет привязать их к числу ампер, на самом деле поставленных из электросети. Эта система расчета платежей создает мощный побудительный механизм для промышленных потребителей электроэнергии к улучшению коэффициента мощности их оборудования, и установка соответствующих конденсаторов быстро окупается. Приведенный выше пример является просто иллюстрацией методов расчета платежей за электроэнергию, и на практике у разных электрокомпаний в США существует много вариантов этих расчетов. Представители электрокомпаний обычно дают полезные советы, как уменьшить расходы на электроснабжение. В гл. 14 это еще будет обсуждаться.

Важной проблемой в США является возрастающая нагрузка на линии электропередачи. Перед отменой государственного контроля большинство электрокомпаний вырабатывали и передавали свою электроэнергию во взаимосвязи с другими сетями, что обеспечивало стабильность системы и ее устойчивость к авариям. Свобода рынка электроэнергии в настоящее время приводит часто к тому, что потребители предпочитают покупать электроэнергию у далеко расположенных производителей, а не у местных. Это приводит к перегрузке линий электропередачи и снижению стабильности системы электроснабжения. Строительство дополнительных передающих линий встречает трудности в связи с реакцией населения, выражающейся фразой «только не на моем заднем дворе» (NIMBY — not in my back yard). Кроме того, электросетевые компании не заинтересованы строить линии для передачи энергии, за которую они не смогут выставить счета потребителям. Несмотря на эти проблемы, дополнительные запасы по передаваемой мощности являются жизненно необходимыми для обеспечения надежности системы энергоснабжения.

Весь северо-запад США погрузился во тьму 14 августа 2003 г. из-за крупной аварии, принесшей убытки в миллиарды долларов вследствие потери продукции и доходов. А дело было просто в плохом обслуживании нескольких передающих линий в штате Огайо. Большой крик поднялся по поводу «антикварности» электропередающих линий, но суть дела состоит в том, что электрораспределительная промышленность достигла выдающихся результатов в обеспечении надежности электроснабжения, особен-