

УДК 379.8
ББК 77.056
К52

Incredible LEGO Technic: Cars, Trucks, Robots and More!

Paweł «Sariel» Kmieć

Copyright © 2015 by Paweł «Sariel» Kmieć. Title of English-language original: Incredible LEGO Technic: Cars, Trucks, Robots and More!, ISBN 978-1-59327-587-7, published by No Starch Press.
Russian-language edition copyright © 2018 by EKSMO Publishing House. All rights reserved.

Кмец, Павел.

К52 Удивительный LEGO Technic : Автомобили, роботы и другие замечательные проекты! / Павел Кмец. — Москва : Эксмо, 2019. — 284 с. : ил. — (Подарочные издания. Компьютер).

Вы познакомитесь с уникальными моделями и узнаете, как они собирались, с какими сложностями столкнулись их конструкторы и как они их решили! В книге собраны модели автомобилей, самолетов, строительной техники, кораблей и многие другие — самые знаменитые модели, созданные с помощью LEGO Technic. Вы узнаете, как встроить в модели дифференциалы, подвески, электромоторы и сложные приводные системы, без которых модель не сможет двигаться так, как хотелось бы. Эта книга представляет собой уникальный взгляд на искусство и технику и поможет оживить твои творения LEGO!

**УДК 379.8
ББК 77.056**

Все права защищены. Книга или любая ее часть не может быть скопирована, воспроизведена в электронной или механической форме, в виде фотокопии, записи в память ЭВМ, репродукции или каким-либо иным способом, а также использована в любой информационной системе без получения разрешения от издателя. Копирование, воспроизведение и иное использование книги или ее части без согласия издателя является незаконным и влечет уголовную, административную и гражданскую ответственность.

Издание для досуга

ПОДАРОЧНЫЕ ИЗДАНИЯ. КОМПЬЮТЕР

Павел Кмец

УДИВИТЕЛЬНЫЙ LEGO TECHNIC

Автомобили, роботы и другие замечательные проекты!

Главный редактор *Р. Фасхутдинов*
Ответственный редактор *В. Обручев*
Младший редактор *Е. Минина*
Художественный редактор *А. Гусев*

ООО «Издательство «Эксмо»

123308, Москва, ул. Зорге, д. 1. Тел.: 8 (495) 411-68-86.
Home page: www.eksmo.ru E-mail: info@eksmo.ru
Өндіруші: «ЭКМО» АҚБ Баспасы, 123308, Мәскеу, Ресей, Зорге көшесі, 1 үй.
Тел.: 8 (495) 411-68-86.
Home page: www.eksmo.ru E-mail: info@eksmo.ru
Тауар белгісі: «Эксмо»

Интернет-магазин : www.book24.ru

Интернет-дуken : www.book24.kz

Импортер в Республику Казахстан ТОО «РДЦ-Алматы».
Қазақстан Республикасындағы импорттаушы «РДЦ-Алматы» ЖШС.
Дистрибутор и представитель по приему претензий на продукцию,
в Республике Казахстан: ТОО «РДЦ-Алматы»

Қазақстан Республикасында дистрибутор және өнім бойынша арыз-талаптарды қабылдаушының өкілі «РДЦ-Алматы» ЖШС,
Алматы қ., Домбровский көш., 3-а», литер Б, офис 1.
Тел.: 8 (727) 251-59-90/91/92; E-mail: RDC-Almaty@eksmo.kz
Өнімнің жарамдылық мерзімі шектелмеген.

Сертификация туралы ақпарат сайтта: www.eksmo.ru/certification

Сведения о подтверждении соответствия издания согласно законодательству РФ о техническом регулировании можно получить на сайте Издательства «Эксмо»
www.eksmo.ru/certification

Өндірген мемлекет: Ресей. Сертификация қарастырылмаған

Подписано в печать 19.10.2018. Формат 60x84¹/₈.

Печать офсетная. Усл. печ. л. 33,13.

Тираж экз. Заказ



EKSMO.RU
новинки издательства



ISBN 978-5-04-095840-5



9 785040 958405 >

ISBN 978-5-04-095840-5

В электронном виде книги издательства вы можете
купить на www.litres.ru

ЛитРес:
Один клик до книги



© Райтман М.А., перевод на русский язык, 2018
© Оформление. ООО «Издательство «Эксмо», 2019

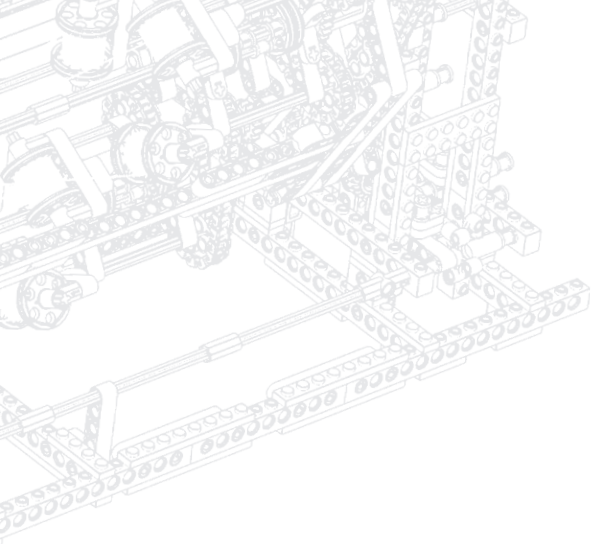


Фото: Вероника Лоек

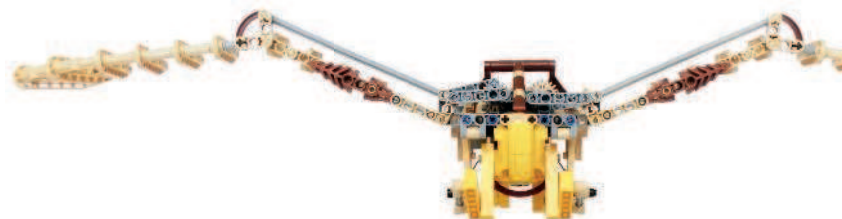
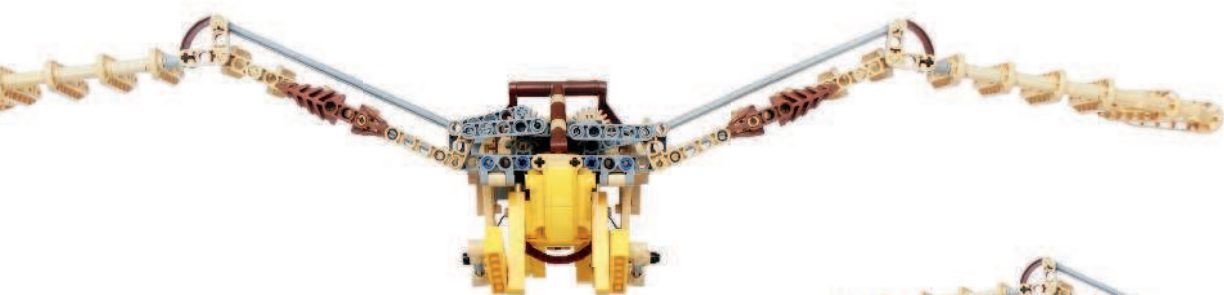


ОБ АВТОРЕ

Павел «Sariel» Кмец — энтузиаст-любитель LEGO Technic из Варшавы, автор бестселлера *Unofficial LEGO Technic Builder's Guide*. Его имя широко известно благодаря множеству собранных им моделей танков и грузовиков. Но Павел не ограничился этим, и в непрерывном стремлении к достижению новых вершин занялся сборкой моделей авиа- и водного транспорта, а также монорельсами! Сотрудники компании LEGO Group обращались к нему за помощью при разработке системы Power Functions и присылали наборы Technic для обзора. В 2012 году Павел был послом бренда LEGO от Польши и являлся приглашенным автором для сайта LEGO Technic наряду с Эриком Альбрехтом и Фернандо Коррейя. Также он ведет популярный канал на сайте YouTube с более чем 20 миллионами просмотров, хотя, возможно, во всем виноваты хомяки, которые появляются в его видеороликах там, где ты меньше всего ожидаешь их увидеть.

О ТЕХНИЧЕСКОМ СОВЕТНИКЕ

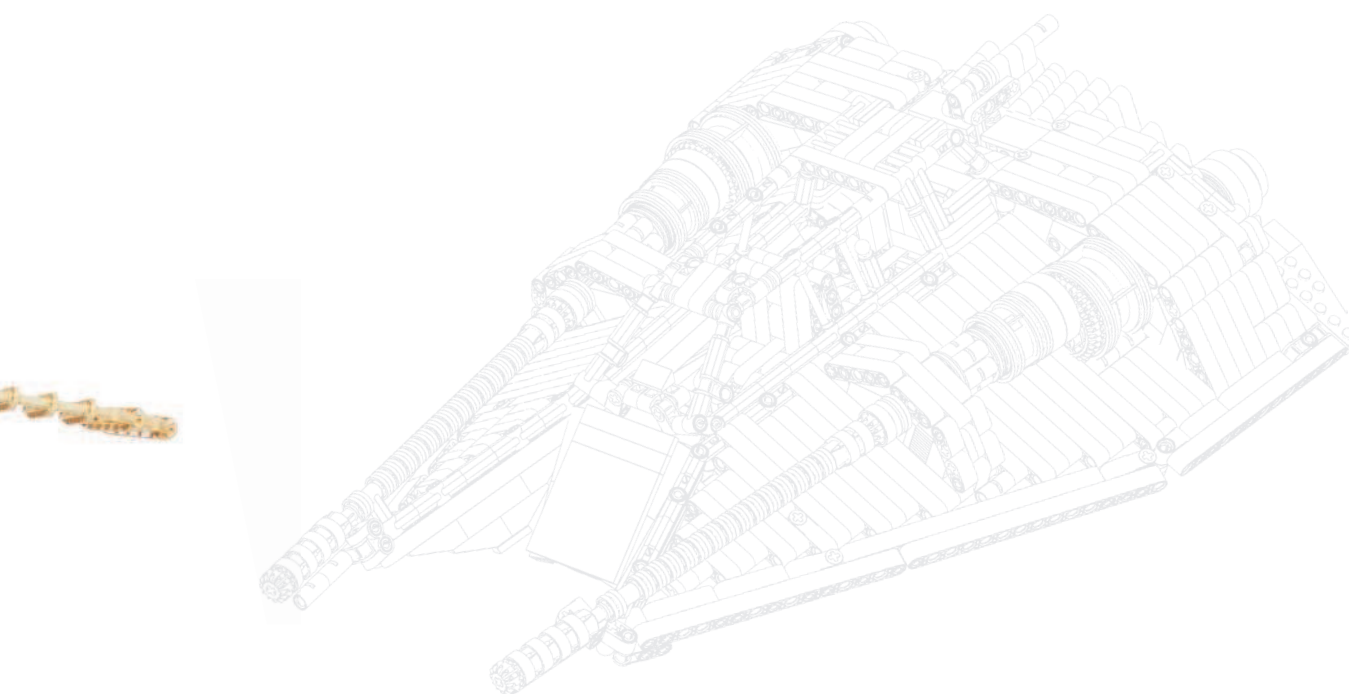
Эрик «Blackbird» Альбрехт — инженер авиакосмической техники, проживающий на северо-западе США. Он поддерживает всемирно известный сайт *Technicopedia* (www.technicopedia.com), содержащий описание всех моделей из наборов Technic, начиная с 1977 года (к слову, все модели стоят у него на полках). Помимо этого, Эрик профессионально владеет программой для проектирования моделей LEGO CAD, в которой он создал свыше 1000 фотореалистичных изображений оригинальных моделей и собранных пользователями (MOC, My Own Creations). Он написал десятки инструкций по сборке лучших пользовательских моделей Technic со всего мира, каждая из которых насчитывает в среднем 1500 деталей. Эрик выступал в качестве технического рецензента книги Павла Кмеца *Unofficial LEGO Technic Builder's Guide* и проиллюстрировал второе издание этого бестселлера.



СОДЕРЖАНИЕ

ВВЕДЕНИЕ009
ПРЕДИСЛОВИЕ010
БЛАГОДАРНОСТИ011
СЕЛЬСКОХОЗЯЙСТВЕННАЯ ТЕХНИКА012
Трактор ДТ-75014
Комбайн Holmer Terra Dos T3018
Трактор Lanz Bulldog022
Ursus C-360-3P024
АВИАТЕХНИКА026
Истребитель Bat028
Lockheed SR-71 «Черный дрозд»030
Конвертоплан SA-2 «Самсон»034
Supermarine Spitfire038
Аэроспидер T-47 «Rebel Snowspeeder»042
АВТОМОБИЛИ044
Полноприводный внедорожник Mk2046
Монстр-трак Bigfoot II050
Трофи-трак с вариатором052
Eagle Weslake T1G054
Hummer H1 Wagon058
Jeep Hurricane062
Land Rover Defender 110066
McLaren MP4/4074

Mercedes-Benz 540K Special Roadster078
Монстр-трак082
Morgan 3 Wheeler084
Бэтмобиль Tumbler088
Volkswagen Jetta090
СТРОИТЕЛЬНАЯ ТЕХНИКА094
Шарнирно-сочлененный самосвал 6x6096
Caterpillar 7495 HF098
Caterpillar D9T100
Demag AC 50-1104
JCB JS 220108
Liebherr HS 855 HD112
Liebherr L 580116
Liebherr LTM 1050-3.1118
Liebherr PR 764 Litronic122
Sandvik LH517L124
Sandvik PF300126
Экскаватор Zorex128
РАЗНЫЕ МАШИНЫ132
Оплеточная машина134
Летательный аппарат да Винчи138
Кинетическая скульптура Пегас142
Татикома144
Текномека148



МОТОЦИКЛЫ154

Honda CBR1000RR Repsol.....	156
Kawasaki Vulcan 800.....	160

СУПЕРКАРЫ164

Bugatti Veyron 16.4 Grand sport.....	166
Ferrari 458 Spider.....	170
Ford Mustang Shelby GT500.....	174
Koenigsegg CCX.....	178
Lamborghini Aventador.....	182
Lamborghini Gallardo.....	186
Lamborghini Miura Jota.....	188
McLaren MP4-12C.....	190
Маслкар.....	192
Pagani Zonda.....	194
Porsche 911 (997) Turbo Cabriolet PDK.....	198
Vampire GT.....	202

ГУСЕНИЧНЫЙ ТРАНСПОРТ204

Мостоукладчик.....	206
K2 «Черная пантера».....	210
Лендрейдер.....	214
Prinoth Leitwolf.....	216
Осадный танк StarCraft.....	220
Stilzkin Indrik.....	224
T1H1 «Белый Тигр».....	226

ГРУЗОВИКИ230

Американский грузовик.....	232
Самосвал 10x4.....	236
КАМАЗ для ралли «Дакар».....	238
Грузовик для нефтедобычи Kenworth 953.....	240
Самосвал Kenworth W900L.....	242
КЗКТ-7428 «Русич».....	244
Крюковый мультилифт MAN.....	246
Автобетоносмеситель MAN TGS 6x4.....	250
Седелный тягач Peterbilt 379.....	254
Scania R 4x2 Highline.....	256
Эвакуатор XL.....	260

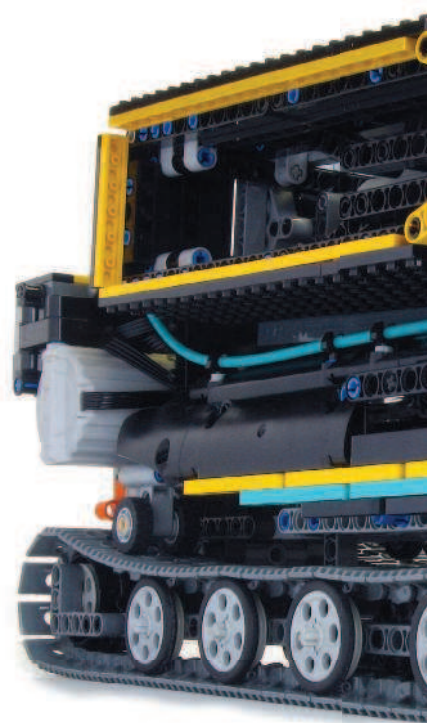
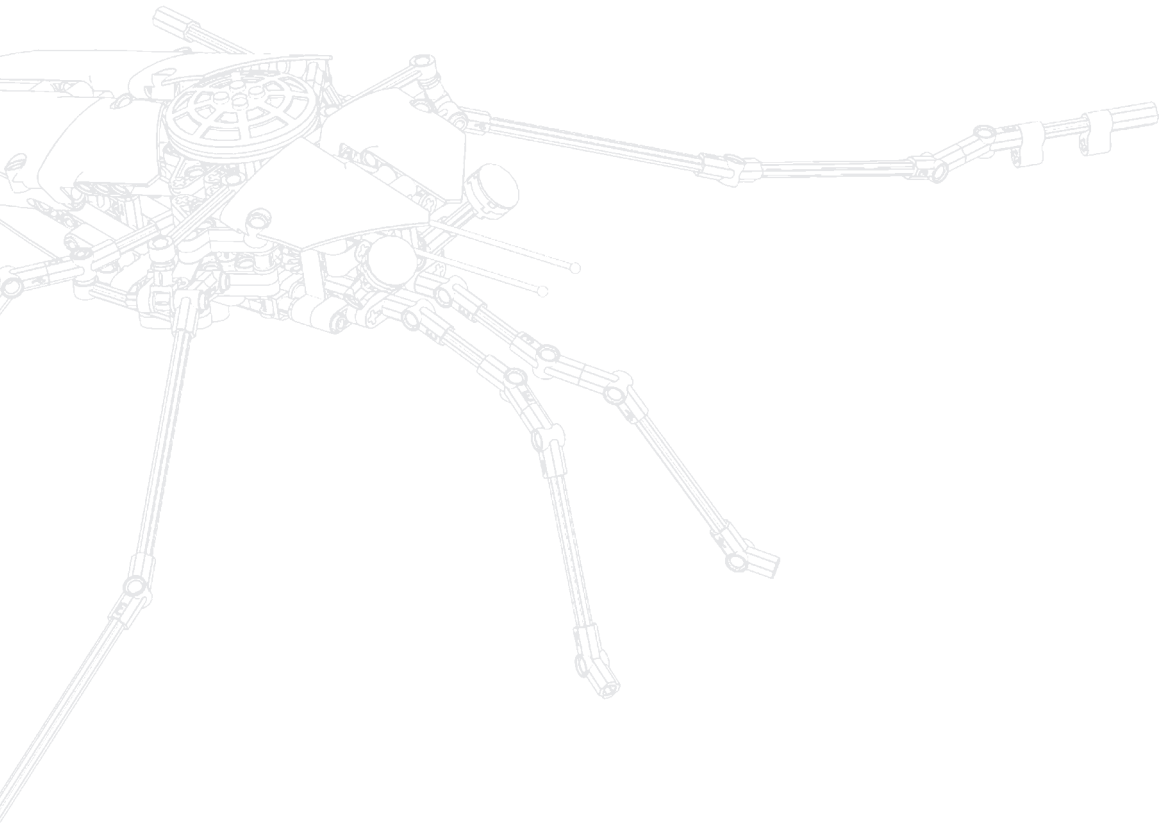
ВОДНЫЙ ТРАНСПОРТ264

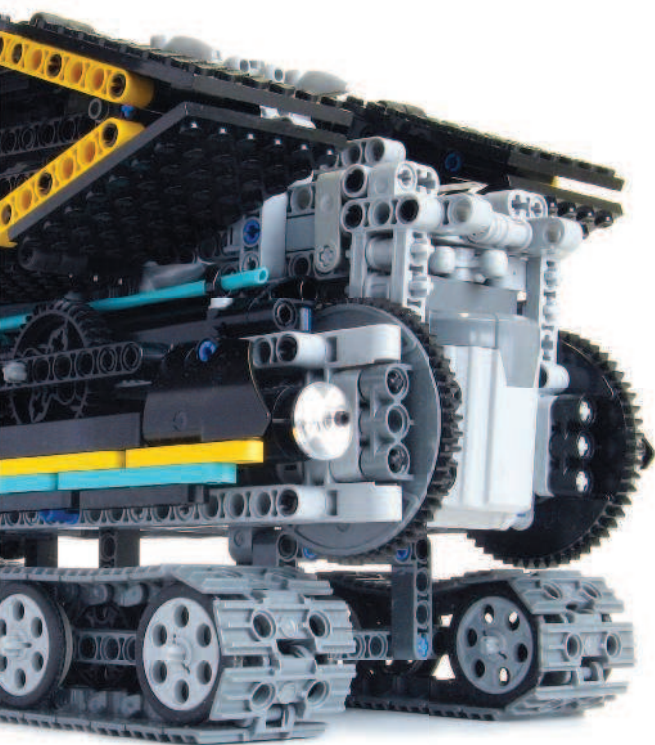
Служебно-вспомогательное судно.....	266
Stan Tug 4011 SL Gabon.....	268
Водомерка.....	272

МОДЕЛИСТЫ274

МОДЕЛИ278

ПРЕДМЕТНЫЙ УКАЗАТЕЛЬ281





ВВЕДЕНИЕ

Детали LEGO позволяют прекрасно проявить твой творческий потенциал и строить удивительные модели, своего рода произведения искусства, пусть по большей части и неподвижные. Наборы LEGO Technic, впервые представленные публике в 1977 году, перевернули конструирование с ног на голову — на смену статической и неподвижной вселенной LEGO пришел мир, полный кинетических скульптур, механических элементов и эффектных движений.

Как и все успешные продукты LEGO, наборы Technic были тепло встречены сообществом фанатов LEGO, которым было скучно пересобирать официальные модели снова и снова. Сейчас, учитывая огромное разнообразие деталей и отсутствие четких рекомендаций касательно дизайна, эти люди могут создавать модели Technic, которые шокируют и удивляют, а иногда даже стирают грань между миром LEGO и реальностью.

Когда я услышал о том, что Павел трудится над своей первой книгой, *Unofficial LEGO Technic Builder's Guide*, мне захотелось увидеть что-то вроде фотоальбома с собранными им замечательными моделями, которые я у него видел. В своей второй книге Павлу удалось этого достичь. Кроме того, он развивает сообщество любителей LEGO, приглашая мастеров мирового класса для сборки моделей Technic и демонстрируя удивительные стили и сюжеты.

Я благодарен ему за то, что многие модели, опубликованные мной на сайте **TechnicBRICKs.com** за последние несколько лет, представлены в этой великолепной книге. Высококачественные фотографии и изображения, полученные с помощью рендеринга поражают воображение и показывают в новом свете даже знакомые модели. Если коротко, то я надеюсь, что именно эту книгу, посвященную LEGO Technic, ты решишь поставить на свою книжную полку.

Фернандо «Conchas» Коррейя
Главный редактор сайта TechnicBRICKs.com
Лиссабон, 2014

ПРЕДИСЛОВИЕ

Книга, которую ты держишь в руках, — скорее результат совместных усилий, нежели работа одного автора. Моя задача заключалась в том, чтобы отобрать модели и представить их в этой книге в самом лучшем свете. Но я бы не смог этого достичь без поддержки коллег, которые согласились принять участие в этом проекте.

Некоторые из них даже переделали свои модели для этой книги или сделали десятки новых фотографий, за что я им безмерно благодарен. Их поддержка очень много говорит о сообществе AFOL (взрослых фанатов LEGO), как мы сами себя называем. Она показывает, как сообщество, в котором много участников, стремится развиваться, и речь идет не о соперничестве, а об уважении и поддержке. Даже если два участника сообщества соберут одну и ту же модель, они будут сравнивать их между собой не в целях конкуренции, а для того, чтобы дать друг другу высокую оценку. Вот что делает это сообщество особенным, и, благодаря ему создание данной книги стало возможным.

При подготовке книги потребовалось дать определение понятию «модель Technic». После долгих размышлений я попытался обозначить этим термином любую модель, которая воспроизводит работу реальной машины. Хотя такое определение кажется широким и несколько неоднозначным, оно позволило мне и Эрику Альбрехту, техническому советнику, выбрать модели для книги, демонстрирующие то, что LEGO Technic — это намного больше, чем просто наборы деталей из магазина. Эти конструкторы обладают огромным потенциалом, и их можно сочетать с практически любыми деталями и компонентами из обширного ассортимента продукции LEGO. В этой книге ты встретишь как модели, над которыми создатели долго и тщательно работали, чтобы максимально точно воссоздать стиль современных наборов Technic, так и устройства, которые совершенно не

напоминают эти наборы. Это говорит о том, что даже спустя свыше полувека с момента изобретения LEGO, каждый элемент конструктора остается лишь частичкой единой более крупной системы.

Лично для меня эта книга — сбывшаяся мечта. Я искал возможность помочь другим сборщикам моделей представить свои творения, и книга позволила мне это сделать. Кроме того, работа над книгой позволила Эрику продемонстрировать свой исключительный талант 3D-визуализатора и представить выбранные нами модели наилучшим образом.

Включенная в книгу подборка моделей по необходимости оказалась субъективной и ограниченной. Для некоторых моделей, которые мы хотели включить в книгу, попросту не было подходящих для печати фотографий; другие нельзя было продемонстрированы по иным причинам. К моему сожалению, я не смогу включить в книгу новые удивительные модели, которые в огромных количествах появляются каждый день. Тем не менее мы сделали все возможное для того, чтобы подборка отвечала поставленной цели: продемонстрировать возможности конструктора LEGO и побудить тебя исследовать его. Представленные в книге модели призваны не только поразить твое воображение, но и вдохновить.

Надеюсь, так и получится.

Павел «Sariel» Кмец



БЛАГОДАРНОСТИ

Эта книга не появилась бы на свет без участия Эрика Альбрехта (по прозвищу Blackbird), бесценный опыт которого имел большое значение для выбора направления, а навыки очень помогли представить содержимое книги.

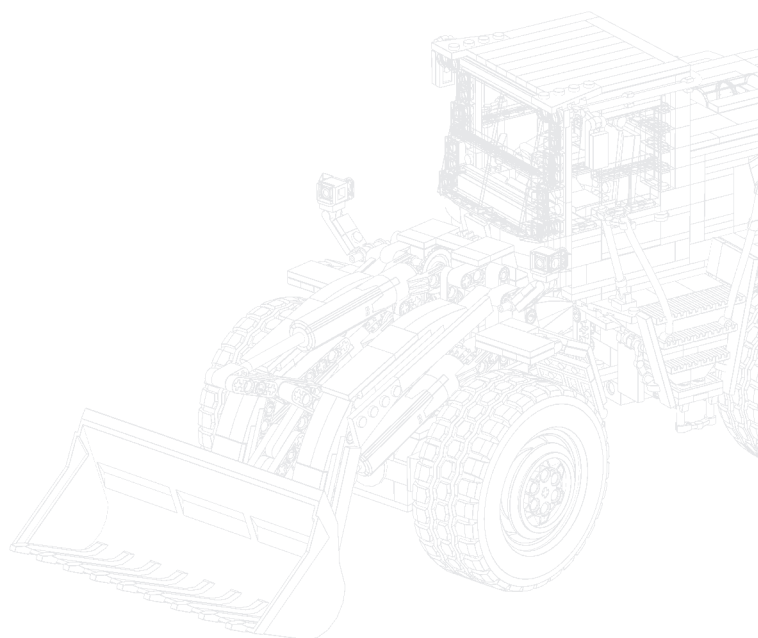
И, разумеется, этой книги не было бы без талантливых энтузиастов LEGO Technic, которые позволили мне поделиться их впечатляющими работами. Все они прилагали множество усилий для создания высококачественных изображений своих моделей и всегда были вежливы, терпеливы и относились с пониманием, когда мне приходилось беспокоить их бесчисленными электронными письмами. Это был прекрасный и исключительный опыт результативного обращения за помощью к стольким людям.

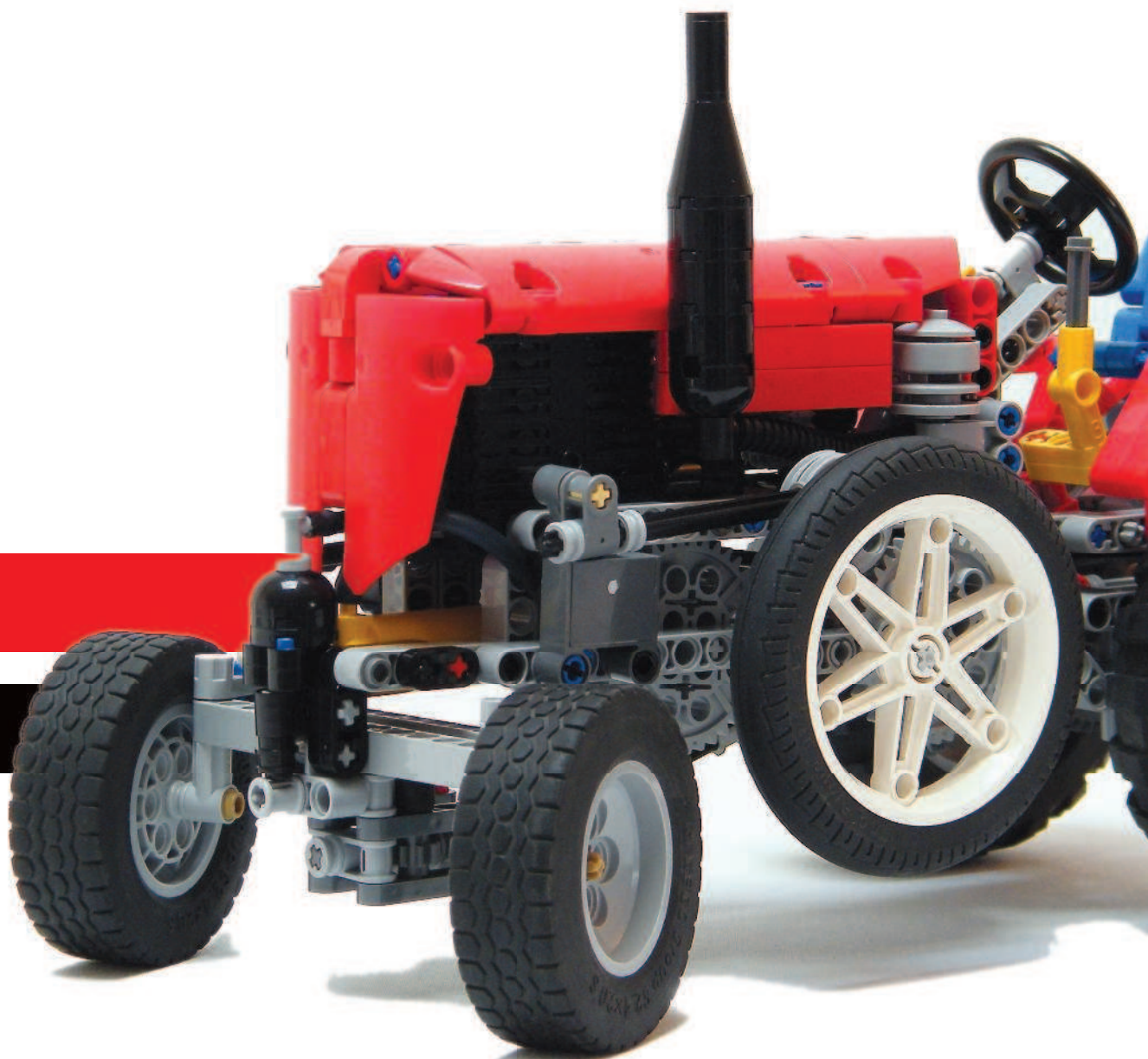
Из всех, кого я просил поучаствовать в этом проекте, не отказал никто. Это прекрасно показывает, насколько уважительным и сплоченным является сообщество фанатов LEGO, и я хочу выразить свою благодарность всем, кто мне помогал. Конечно, в силу неподвластных нам обстоятельств, не все модели, заслуживающие представления в этой книге, можно найти на ее страницах. Но я все-таки надеюсь, что книга позволит читателю получить представление о лучших моделях, собранных из набора LEGO Technic.

Отдельное спасибо Тайлеру Ортману, Серене Ян, Райану Бярлаю и всему коллективу издательства No Starch Press за то, что помогли довести эту книгу до совершенства.

Также благодарю первооткрывателя кофе за то, что его открытие помогло мне закончить книгу в срок.

И последнее, но немаловажное! Огромное спасибо всем, кто прочитал и оценил мою предыдущую работу, потому что именно ты, мой читатель, дал мне шанс и стимул написать новую книгу.





СЕЛЬСКОХОЗЯЙ- СТВЕННАЯ ТЕХНИКА



- 014 Трактор ДТ-75
- 018 Комбайн Holmer Terra Dos T3
- 022 Трактор Lanz Bulldog
- 024 Ursus C-360-3P

ТРАКТОР ДТ-75

Дмас (2009)

ОПИСАНИЕ

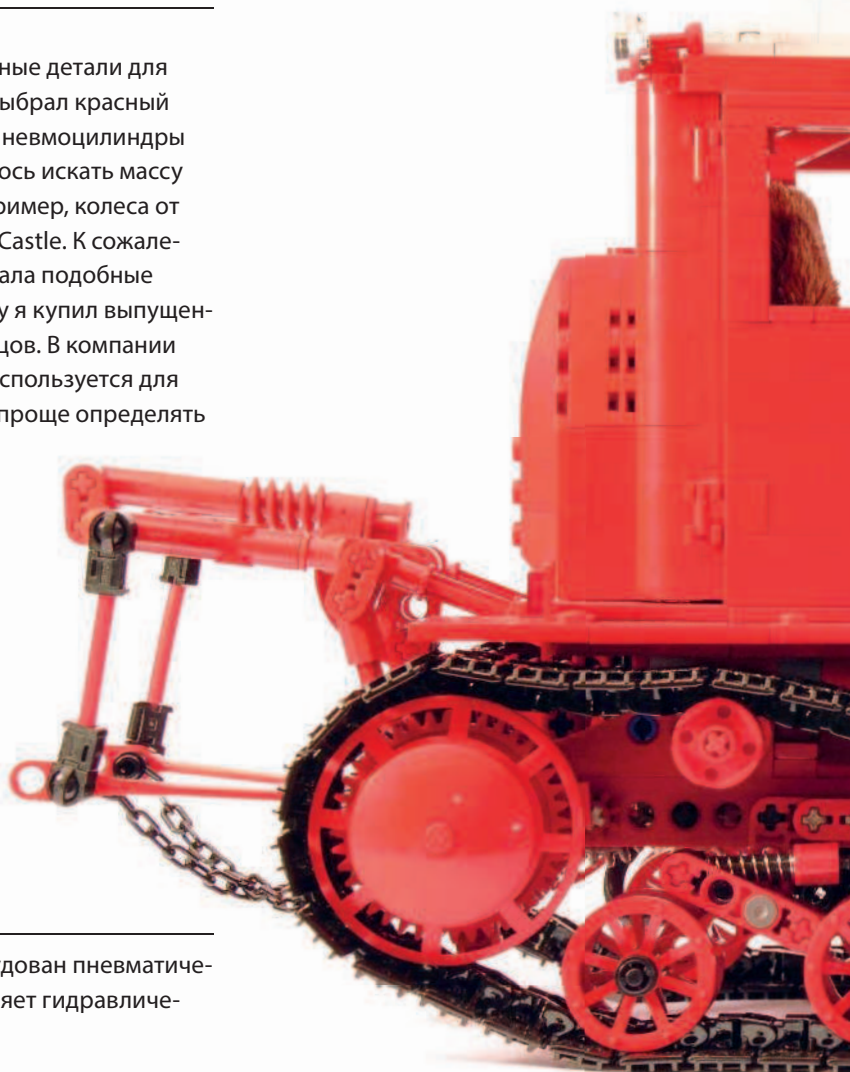
Эта модель трактора, сочетающая в себе электро- и пневмоэлементы, подходит для выполнения различных работ — от сельскохозяйственных до землеройных. Трактор оборудован внутренним пневматическим компрессором и пневматическим переключателем с дистанционным управлением*, имеет относительно небольшие размеры и обладает широкими возможностями, хотя и выглядит как обычный трактор. В комплект входит съемный отвал спереди и вал отбора мощности (ВОМ) сзади, который может приводить в действие наружные устройства, например плуг или рыхлитель.

ТРУДНОСТИ

Труднее всего было найти красные детали для этой модели. Из-за того, что я выбрал красный цвет, пришлось использовать пневмоцилиндры старого типа, и поэтому пришлось искать массу редких деталей, таких как, например, колеса от телеги из наборов серии LEGO Castle. К сожалению, компания LEGO не выпускала подобные колеса красного цвета. Поэтому я купил выпущенные в качестве тестовых образцов. В компании LEGO пластик красного цвета используется для тестовых деталей, чтобы было проще определять их недостатки.

ПРОТОТИП

Гусеничный трактор ДТ-75 был основной рабочей лошадкой в республиках бывшего Советского Союза. Учитывая огромное количество дополнительного оборудования, эта универсальная машина долгие годы была единственным выбором многих работников сельского хозяйства. Устройство трактора предельно просто, но он надежен даже в суровых погодных условиях. Модель состоит из простых механизмов, а значит, в случае поломки тебе не придется искать для его ремонта какие-то особые инструменты или детали.



* Настоящий трактор не оборудован пневматической системой, ее роль выполняет гидравлическая система. — Прим. пер.

**ТЕХНИЧЕСКИЕ
ХАРАКТЕРИСТИКИ**

ДЛИНА **36 см**

ШИРИНА **16 см**

ВЫСОТА **20 см**

КОЛИЧЕСТВО
ДЕТАЛЕЙ **~2000**

+ Сиденье водителя

Покрыто элементом
LEGO Duplo

+ 9-вольтовые фары

+ Пневмоцилиндр

Управляет отвалом

+ Вал отбора мощности

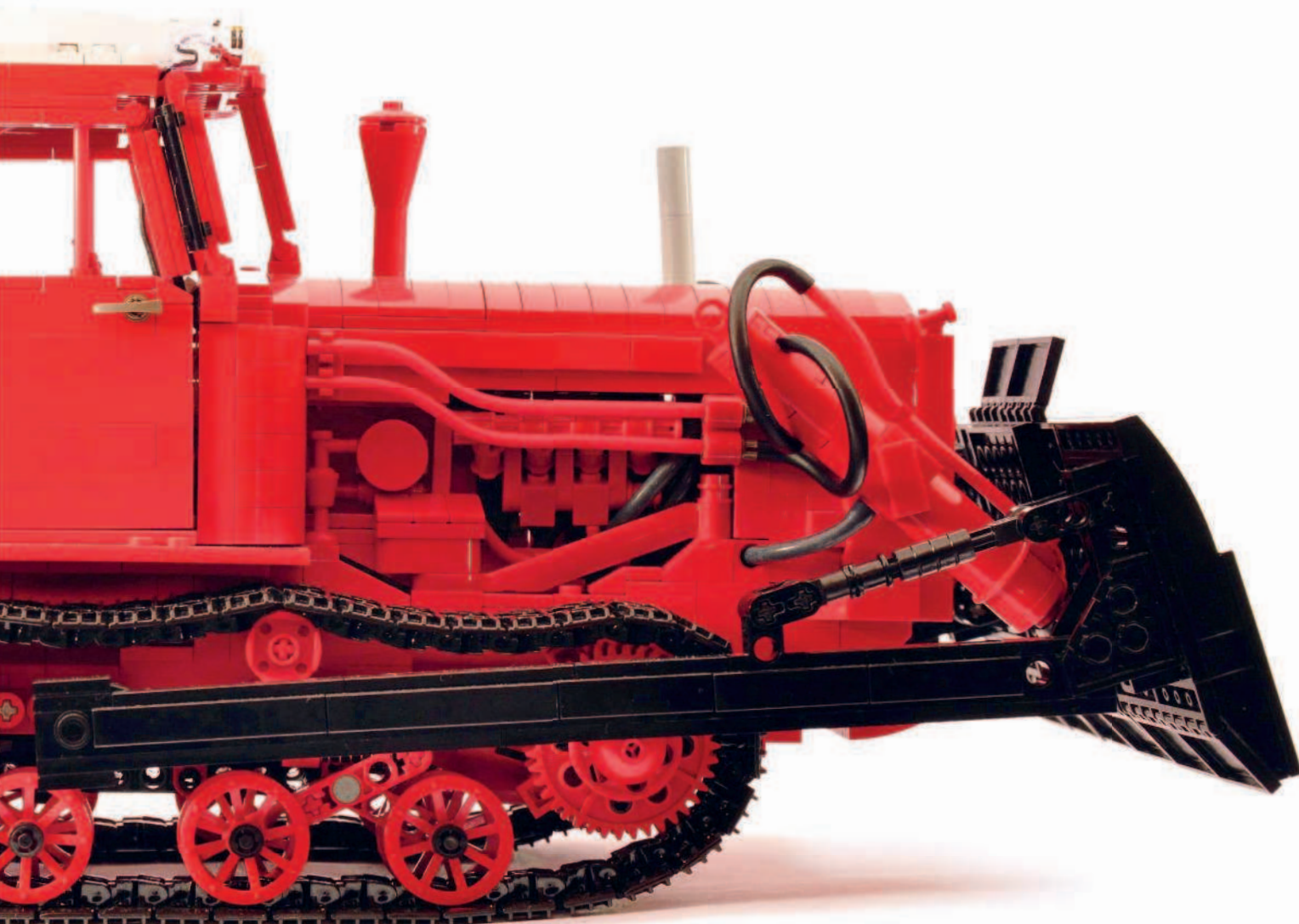
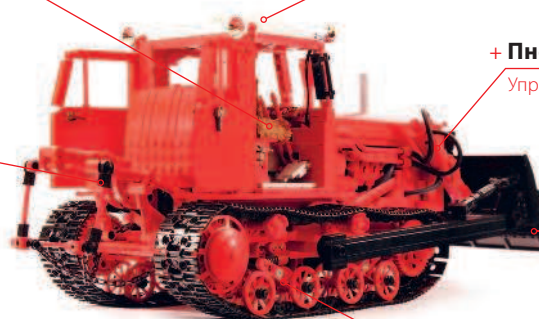
Работает с плугом
или рыхлителем

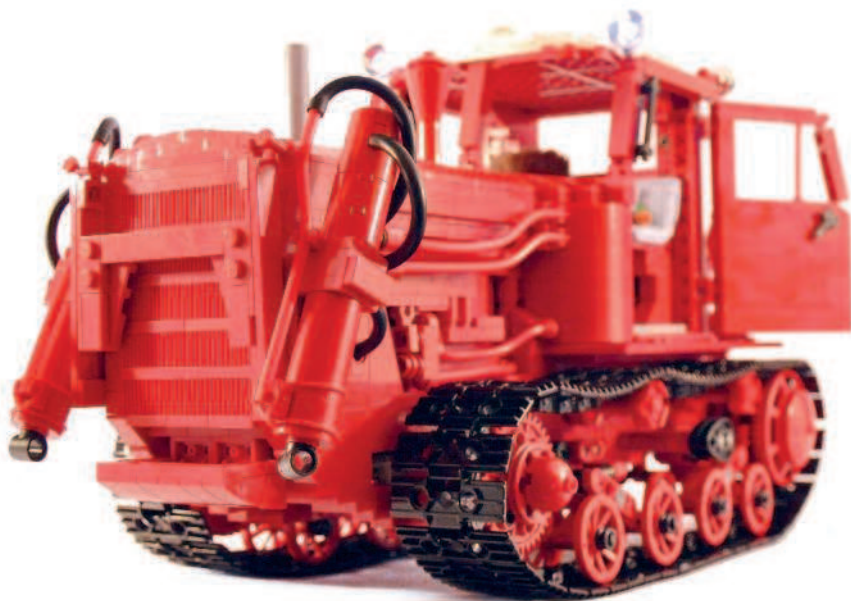
+ Передний отвал

Съемный

+ Тележка подвески

Состоит из 4 колес
от телеги и одного
амортизатора





Трактор ДТ-75 запускается с помощью стартера, как газонокосилка. Стартер приводит в действие небольшой пусковой двигатель внутреннего сгорания, который в свою очередь запускает огромную дизельную установку, приводящую в действие гусеницы.



+ ИНТЕРЕСНЫЙ ФАКТ

Для имитации оригинальных чехлов для сидений использовались элементы LEGO DUPLO и Scala.



КОМБАЙН HOLMER TERRA DOS T3

Eric Trax (2013)

