



# Форма, объем, конструкция

Для того чтобы научиться верно изображать предметы с натуры на плоскости, студентам необходимо иметь представление об их форме, объеме и конструкции. Эти сведения помогут в дальнейшем решать учебные задачи при работе над рисунком, позволят лучше понять и разобраться в строении предметных форм при изображении. В противном случае студенты могут перейти к механическому и бездумному копированию натуральных предметов.

**Главная задача** при обучении рисунку — научиться правильно видеть объемную форму предмета и уметь ее логически последовательно изображать на плоскости листа бумаги. Для этого рассмотрим более детально строение предметов.

В физической природе невозможно представить какое-либо тело, имеющее абстрактную форму, например пустоту.

Не отвлекаясь на подобного рода объекты, перейдем к предметам реальным, окружающим нас повсюду, включая формы живой природы.

Под *формой* предмета следует понимать геометрическую сущность поверхности предмета, характеризующую его внешний вид. Всякий предмет или объект в природе, от микрочастиц до гигантских космических тел, имеет определенную форму, и форма человеческого тела здесь не исключение. Следовательно, любой предмет есть форма, а форма подразумевает *объем*.

Эти два понятия — форма и объем — неразрывно взаимосвязаны, составляют единое целое и раздельно в природе не существуют. Для примера возьмем плоский предмет — лист бумаги, внешний вид которого характеризуют плоские очертания прямоугольной или обрывистой формы. Его объем будет определяться толщиной сечения, каким бы оно ни было тонким. Разумеется, этот пример применительно к рассматриваемой конкретной теме не совсем удачен. Было бы лучше, если бы лист бумаги был скомкан или ему была бы придана другая объемная форма. В этом случае предмет выглядел бы более выразительно. Возьмем книгу, внешние очертания которой при первоначальном рассмотрении имеют ту же форму, что и лист бумаги. Однако толщина книги вместе с общей площадью создают ее объем, делая этот пример более наглядным.

*Объем предмета* — это трехмерная величина, которая ограничена в пространстве различными по форме поверхностями (любые предметы имеют высоту, ширину и длину, даже в относительном их измерении).

Форма любого предмета в своей основе понимается или рассматривается как его геометрическая сущность, его внешний вид или внешние очертания. Известный художник и педагог Д.Н.Кардовский считал, что форма есть масса, имеющая тот или иной характер подобно геометрическим телам, таким как куб, шар, цилиндр и др. Это в равной степени относится и к живым формам, которые при всей сложности имеют в основе (схеме) скрытую геометрическую сущность. Так, например, форма туловища человека может быть представлена в виде нескольких геометрических форм: цилиндра, параллелепипеда или более приближенной к форме туловища уплощенной призмы (рис.1). Однако четких очертаний названные геометрические формы в туловище человека не имеют, в нем присутствуют углубления, выступы и другие отклонения, которые мешают неискушенным рисовальщикам увидеть эти геометрические тела в живой

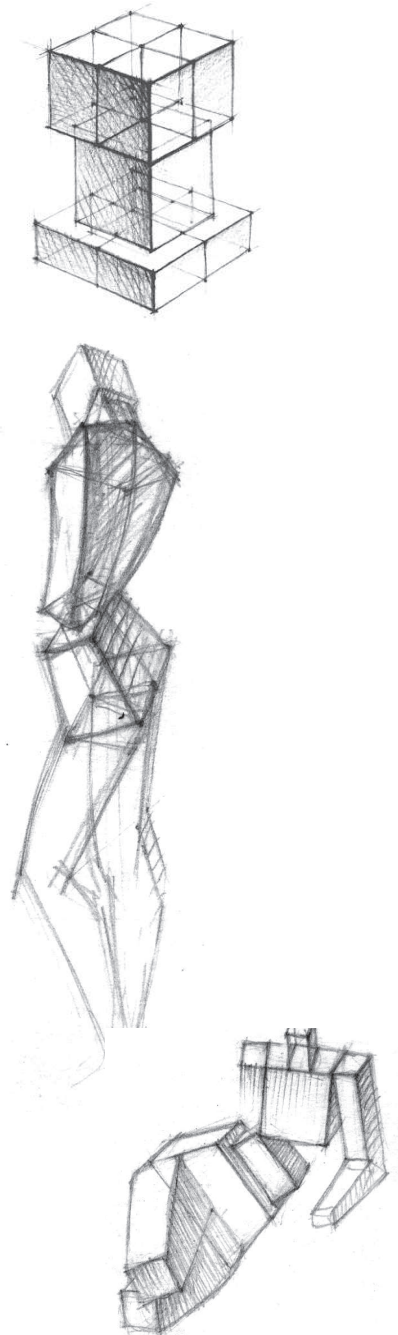
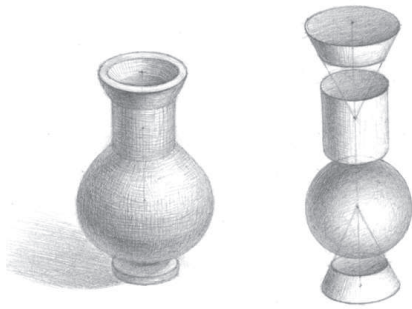


Рис. 1\*

\* Здесь и далее рисунки, выполненные автором учебника, не имеют подписи.



форме. Тем не менее, при внимательном анализе форм туловища просматривается его геометрическая сущность, которая приближена к форме призмы. Применяя эти геометрические формы при построении фигуры человека, конкретизируя и обобщая имеющиеся отклонения, можно придать фигуре реальные очертания.

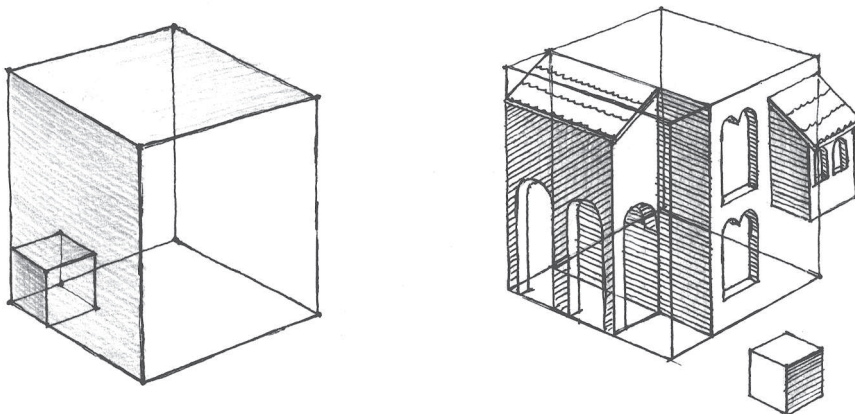
Осмысливая внешние очертания предметов, необходимо также осмыслить и сущность их внутреннего строения, конструкцию формы и связь отдельных элементов, составляющих ту или иную форму. Конструкция предмета, как правило, определяет характер его формы. В учебном рисунке понятие конструкции формы приобретает особое значение с точки зрения ее пространственной организации, геометрической структуры, внешнего пластического строения, материала и ее функционального назначения. Это позволяет студентам более осознанно подходить к работе над рисунком.

При внимательном анализе форм предметов, при всей их кажущейся сложности, в них всегда можно увидеть геометрическую конструктивную основу или сочетание нескольких таких основ, образующих эту форму. Для примера возьмем кувшин, в основе которого можно выделить не-сколько различных по форме геометрических тел в следующем сочетании: горловина — цилиндр, корпус — шар, основание — конус. Конструктивная форма двухэтажного дома — прямоугольник, его крыша — трехгранная призма.



Геометрическая основа конструкции простых предметов очевидна, сложнее разглядеть ее в живых формах. На рис.2. наглядно показаны изображения черепов животных, чьи сложные формы также имеют скрытую геометрическую основу, что значительно упрощает понимание структурной и конструктивной сущности этих предметов. От структуры строения предмета во многом зависят приемы построения его формы на плоскости. Поэтому, анализируя форму предмета, как бы она ни была сложна на первый взгляд, прежде всего необходимо проникнуть в сущность его внутреннего строения, не отвлекаясь на мелкие детали, мешающие понять геометрическую основу его конструкции. Это позволит студентам получить более полную информацию о предмете и осознанно выполнить рисунок. Только после этого можно приступить к решению изобразительных задач и свободно, уверенно рисовать как с натуры, так и по воображению, что чрезвычайно важно для профессиональной творческой деятельности.

Для лучшего понимания конструкции предметов и приобретения навыков грамотного изображения их формы также необходимо вспомнить полученные в школе знания по геометрии, такие, как понятия о точках, линиях и объемных формах.



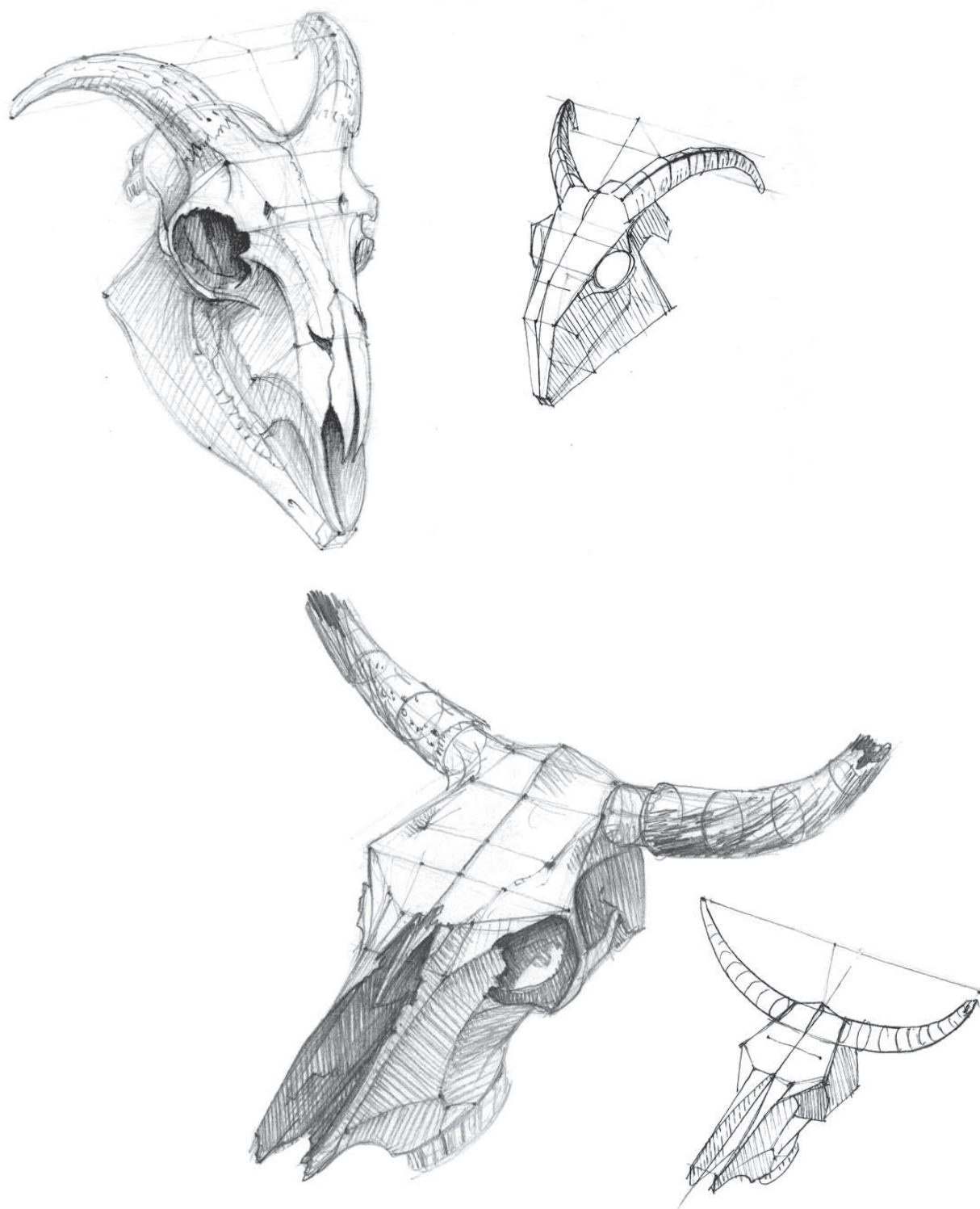


Рис. 2. Изображения черепов животных

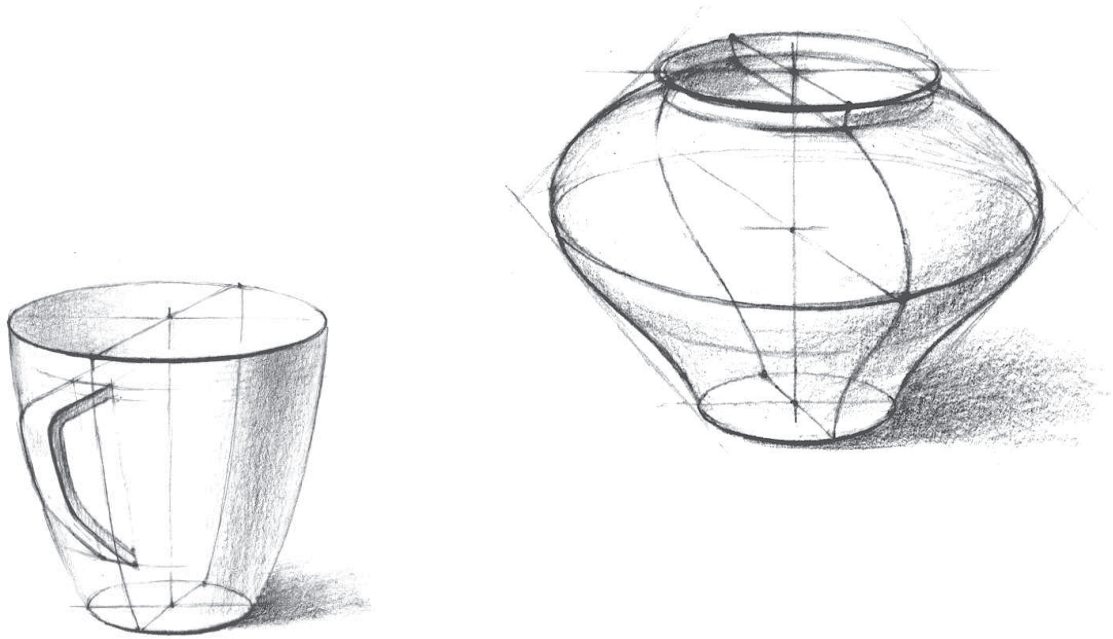


Рис. 3. Объемно-пространственное и конструктивное построение форм предметов

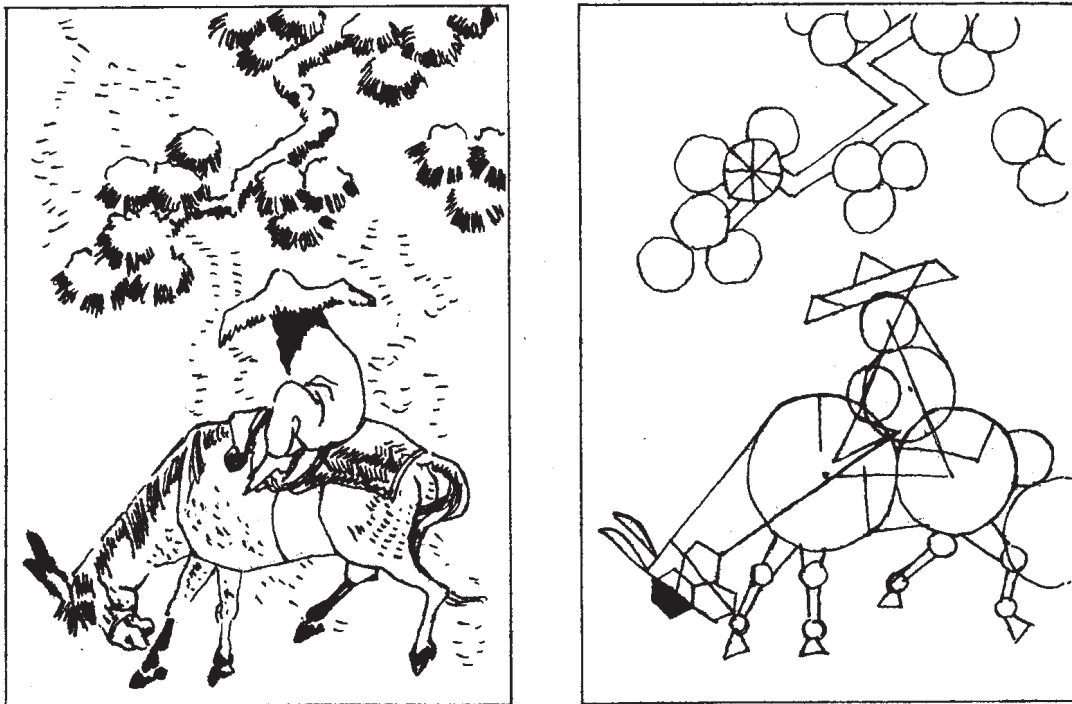


Рис. 4. Традиционный метод построения изображений в классических восточных школах

# ОСНОВЫ ПЕРСПЕКТИВЫ

*Линейная перспектива* — точная наука, которая учит нас изображать на плоскости предметы видимого мира в соответствии с кажущимся изменением их величины, очертаний и четкости, обусловленных степенью отдаленности от точки наблюдения.

«Перспектива» (от латинского «perspicere») в переводе означает «смотреть сквозь, правильно видеть». Чтобы понять значение этого термина, попробуем рассмотреть с определенной точки зрения закономерности перспективного изменения формы одного или группы предметов, видимых через прозрачное стекло, поставленное на некотором расстоянии. Здесь линии очертаний видимых объектов точно проецируются на плоскость стекла. Для наглядности проекцию их очертаний можно обвести жирным карандашом, тушью или другими изобразительными средствами, которые дадут правильное перспективное изображение на плоскости стекла. Подобным методом довольно часто пользовались художники и архитекторы Ренессанса. Такой опыт можно проделать через оконное стекло, для чего предварительно выбрать какой-либо объект.

Возникновение перспективы как науки относится к эпохе Возрождения, что было связано с расцветом реалистического направления в изобразительном искусстве. Созданная система передачи зрительного восприятия пространственных форм и самого пространства на плоскости практически разрешила стоящую перед художниками и архитекторами проблему. Плодами данной науки мы пользуемся по сей день.

Архитектор *Филиппо Брунеллески* первым нашел способ оптико-геометрических построений, производя сечение зрительной пирамиды Евклида картинной плоскостью и получая тем самым перспективное изображение предметов. Огромный вклад в область перспективы внесли художники эпохи Возрождения. Так, например, *Альбрехт Дюрер* применил геометрию объемных тел и теорию линейной перспективы для построения фигуры человека в пространстве с учетом сложных ракурсов и движений. *Леонардо да Винчи* был блестящим теоретиком в области перспективы и участвовал в разработке учения о пропорциях и перспективного пространства. Великий педагог, воспитатель и учитель академического рисунка *П.Чистяков* писал, что умение рисовать и писать, тонко знать перспективу необходимо при любом таланте: «Все существующее в природе и имеющее какую-либо форму подлежит законам перспективы. Умея применять законы перспективы, вы можете нарисовать все неподвижное в природе верно». Серьезное внимание уделял целенаправленным поискам в области закономерностей видения природы на основе перспективы *А.Г.Венецианов* и многие другие русские художники, архитекторы и искусствоведы.

Открытие точных законов перспективы позволило художникам и архитекторам более правдиво изображать на плоскости формы видимого мира. Студентам очень важно знать эти законы, хотя теоретическое знание еще не означает умения рисовать с натуры, так же как и знание анатомии не научит рисовать фигуру человека. Не исключено, что студент, который обладает хорошим глазомером, но не знает законов перспективы и анатомии, справится с натурой лучше, чем тот, кто обладает этими знаниями, но не имеет хорошего глазомера. Разумеется, лучше, если студент будет обладать и хорошим глазомером, и знаниями. Здесь уместны слова *П.Чистякова*: «Сила художника в знании. Творчество без знания — тля».

Теоретические знания о перспективе необходимы как художникам, так и архитекторам при работе непосредственно с натурой для ясного представления изображаемых ими предметов на плоскости, чтобы предметы воспринимались глазами зрителя правдиво и убедительно (рис. 5-8). Очень важно, чтобы студенты осваивали не только теорию перспективы, но и приемы построения, а также ясно представляли себе положение предметов в пространстве и их проекцию на плоскости (картинная плоскость).

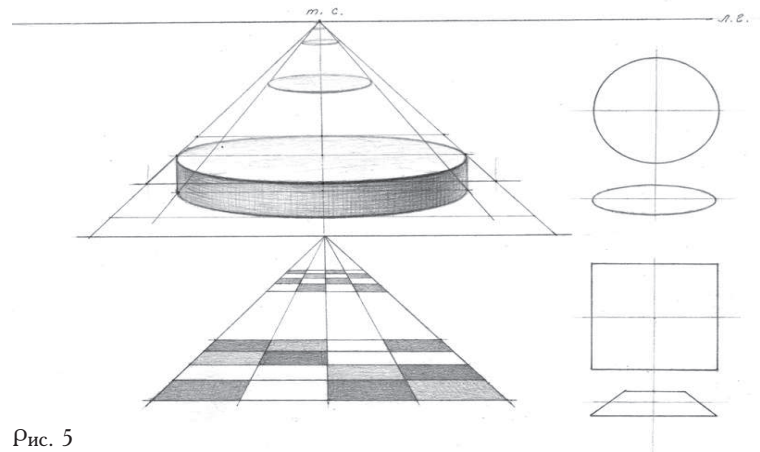


Рис. 5

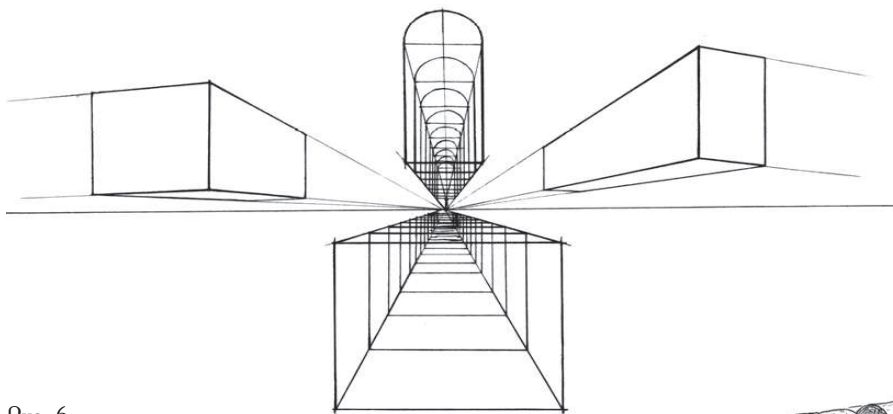


Рис. 6

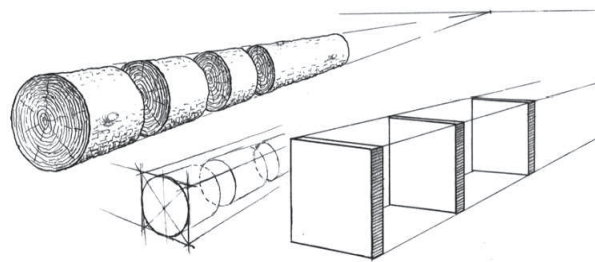


Рис. 7

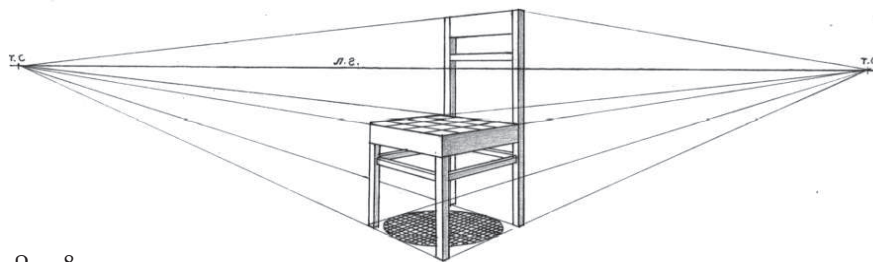


Рис. 8

Суть данной теории заключается в умении убедительно изображать предметы в соответствии с нашим зрительным восприятием видимых форм в пространстве, то есть перспективно на глаз, не прибегая слишком часто к уже усвоенным правилам и приемам изображения в линейной перспективе. Поэтому, при рисовании с натуры прежде всего следует пользоваться так называемой наблюдательной перспективой (глазомером), а знания основных законов линейной перспективы могут быть использованы при необходимости.

Незнание законов перспективы в работе над рисунком с натуры и без нее, как правило, приводит к явным и порой невероятно нелогичным нарушениям в рисунке. На рис.9, слева, геометрические тела изображены неправильно, в так называемой обратной перспективе, а также в чрезмерном перспективном искажении. Чтобы избежать подобных нарушений, попробуем разобраться, как мы воспринимаем предметы в пространстве. Речь пойдет о элементах наблюдательной перспективы. Рассмотрим основные правила этого зрительного явления.

Все наблюдаемые предметы и явления мира в силу особенности восприятия человеческого глаза предстают перед нами в измененном виде.

Проиллюстрируем сказанное примером. Держа книгу в вытянутой руке в фронтальном положении, заметим, что размер книги не меняется. Однако стоит ее наклонить в горизонтальном направлении, как мы отмечаем разницу в видимых размерах: дальняя часть книги по отношению к ближней кажется меньше. Если книгу положить на стол и наблюдать ее с различной высоты, мы заметим разницу в ее кажущихся очертаниях: прямые углы книги будут казаться искаженными, т.е. два угла — тупыми и два — острыми. По мере увеличения высоты наблюдения видимая площадь книги будет как бы больше. Если приблизить точку зрения к плоскости стола, книга покажется более длинной, а ее толщина приблизится к истинной величине (т.е. видимой остается только толщина предмета).

Любые предметы, независимо от формы, при подобном рассмотрении будут казаться измененными. Наиболее наглядно это можно наблюдать на примере железной дороги со столбами, стоящими вдоль нее (рис.10).

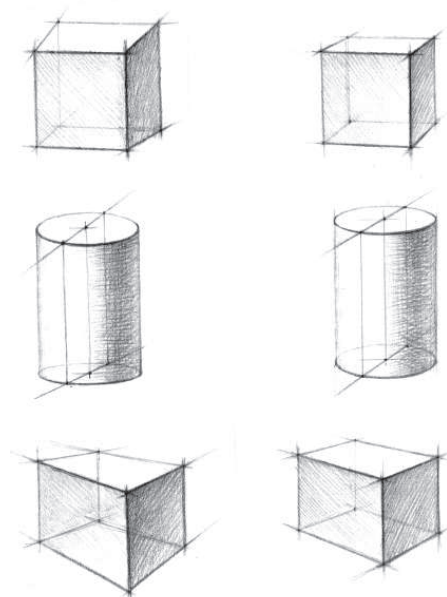


Рис.9

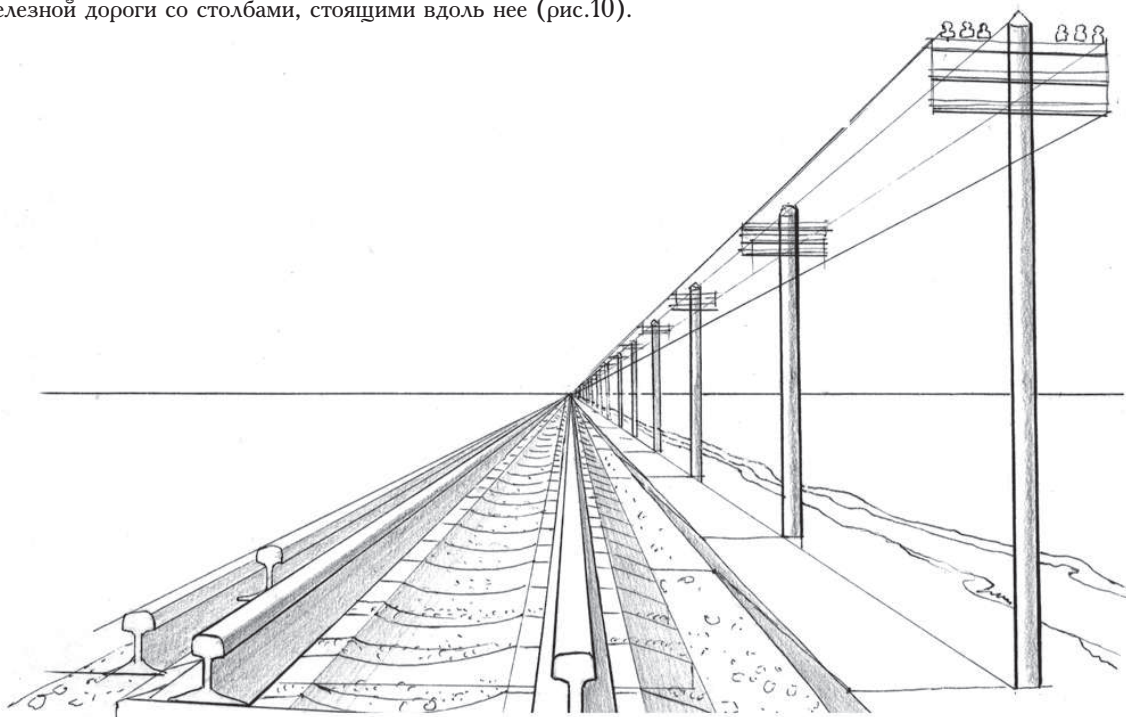


Рис.10



Железная дорога, по мере ее удаления, воспринимается нами в сокращенном виде, на линии горизонта сходится в точку или совсем исчезает. Так же и столбы, удаляясь, выглядят все меньше и меньше, постепенно исчезая из поля зрения. При этом мы знаем, что в действительности перед нами параллельные линии, которые никогда не сходятся. Аналогичному кажущемуся сокращению и изменению подлежит все, что мы видим в окружающем нас мире: предметы, вещи и явления. Если рассмотреть длинную доску, то по всей ее длине мы обнаружим кажущееся сокращение, причем сокращение формы доски видится по всему размеру сечения. Обратите внимание на столы, мебель, стулья. Все они подчинены одному закону, который называется перспективным сокращением форм в пространстве.

Любые предметы, независимо от их формы и величины, по мере удаления от точки наблюдения сокращаются, а по мере приближения — увеличиваются. Находясь в начале длинного коридора, мы видим его сокращенную форму. Приближаясь к концу коридора, замечаем, как форма его увеличивается, а на противоположном конце — сокращается. В действительности же размер коридора не меняется, он одинаков на всем протяжении.

Видимые изменения формы подчинены определенным законам. Наука, изучающая эти законы, называется *линейной перспективой* и относится к разделу начертательной геометрии. Знание законов линейной перспективы дает возможность правильно изображать предметы на картинной плоскости в соответствии с нашим зрительным восприятием видимых форм в пространстве, способствует выработке навыков такого изображения. Для овладевающих основами изобразительной грамоты вполне достаточно знать самые общие законы перспективы.

Рассматривая теорию линейной перспективы, мы ознакомимся с такими понятиями и терминами, как *линия горизонта*, *линия схода*, *точка схода*, *картинная плоскость*. На рис 11 наглядно показаны приемы и правила изображения простых геометрических форм на плоскости в линейной перспективе.

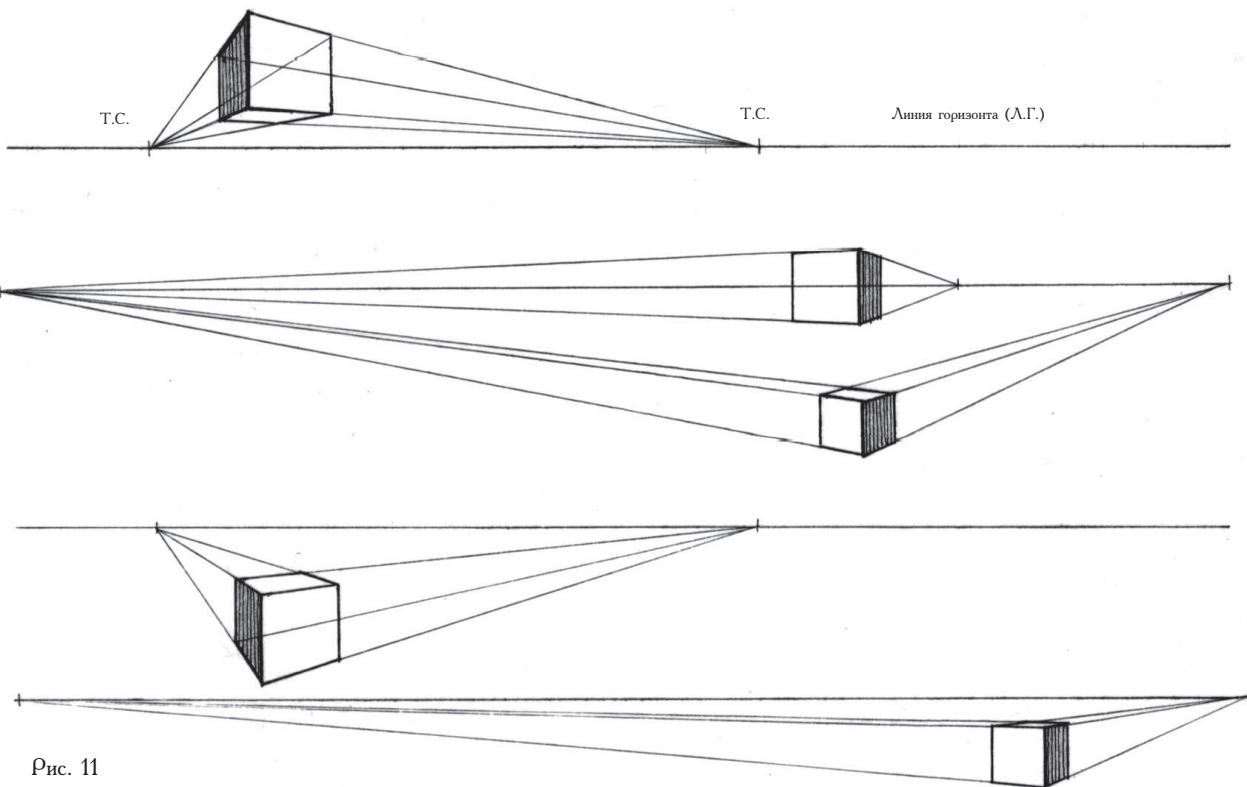


Рис. 11

Итак, рассмотрим перспективные изображения предметов на плоскости. Наше зрительное восприятие реалистично и по природе своей перспективно, следовательно, такой рисунок представляет в графическом выражении натурный образ. Наиболее полное графическое выражение, соответствующее природе зрительного восприятия предметов и явлений, достигается их перспективным рисунком. Выше уже говорилось о том, как предметы представляются зрению человека, иначе говоря, речь шла о наблюдательной перспективе, без которой нельзя выполнить ни одного рисунка с натуры. Обладая этими сведениями, рисовальщик избежит от грубейших ошибок, которые неизбежно привели бы к бездумному, слепому копированию видимых предметов.

Приведем некоторые примеры. Два одинаковых предмета одной величины на различном расстоянии от глаз покажутся разными: тот, что ближе к глазу — больше, другой, тот что дальше, меньше. По мере удаления предмет будет казаться меньше, чем ближний и наоборот. Это хорошо прослеживается на примере с удаляющимся и приближающимся поездом. Подобные явления мы наблюдаем всюду, где четко проявляются перспективные закономерности. Например, изображенные рельсы, столбы, дороги мы видим устремляющимися вдаль до пределов видимого пространства, как бы сходящимися в одной точке. То же мы наблюдаем при изображении зданий, окон, дверей, карнизов. Все горизонтальные линии, если продлить их, сойдутся к точкам на линии горизонта. Отсюда становится очевидным одно из *важнейших правил перспективы*: параллельные линии предметов на картине сходятся в одной точке. Точки, где сходятся удаляющиеся от нас параллельные линии, называются в перспективе *точками схода*.

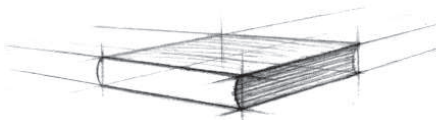
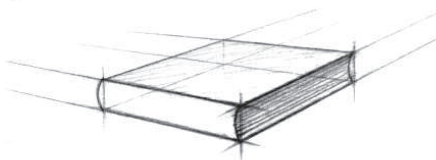
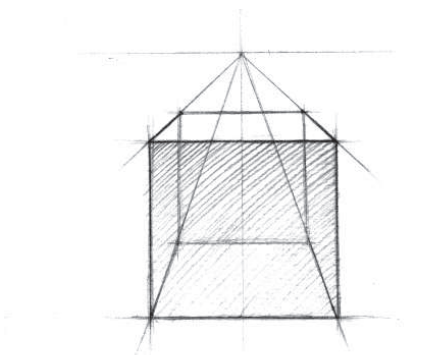
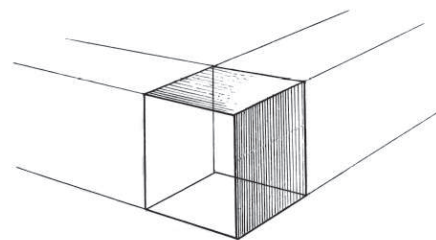
Необходимо отметить одно важное правило: горизонтальные параллельные линии на картинной плоскости имеют одну точку схода на линии горизонта. При наблюдении вид предмета в значительной степени зависит от выбора точки зрения (слева, справа, сверху, снизу). Следовательно, значительную роль при наблюдении играет высота точки зрения — *горизонт*. Представим такую картину: море или степь, где горизонты четко разграничиваются, хотя это кажущаяся разграничительная линия моря и неба, земли и неба.

Горизонт легко определить при помощи воды, налитой в любой прозрачный сосуд. Здесь горизонтальная поверхность воды находится на уровне глаза и указывает высоту горизонта относительно окружающих предметов и явлений. Или, не менее удивительно и то, что линия горизонта все время находится на уровне глаза, в каком бы положении мы не оказались. Стоит нам сесть, встать, лечь, подняться на вершину, спуститься вниз и т.д. — всюду мы видим горизонт. Это значит, что горизонт меняет свое положение в зависимости от положения смотрящего. Словом, где глаза, там и горизонт.

Перспективный горизонт — это воображаемая горизонтальная линия, которую принято называть *линией горизонта*. Она играет основную роль в перспективном построении изображения. Чтобы получить правильное перспективное изображение формы предмета, рисовальщик должен установить линию горизонта и на ней определить точки схода.

Перед нами изображаемый предмет — куб. Там, где намечена линия горизонта, определена точка схода. Осталось только направить к ней все линии сторон куба (см.рис.11).

Наблюдая за кубом, стоящим ребром к зрителю, отмечаем, что все его стороны находятся в перспективном сокращении по отношению к



рисующему. Заметим, что на линии горизонта лежат две точки схода. Одни стороны сходятся к правой точке схода, другие — к левой. Как видим, второе перспективное изображение, в отличие от первого, имеет две точки схода. Перспективные изменения сторон и местоположение точек схода в рисунке определяется на глаз. Точность определения зависит от степени развития глазомера рисующего.

Успех в работе над рисунком во многом зависит от знания правил перспективы и умения применять их на практике. Это позволит студентам в дальнейшем изображать любой предмет с натуры убедительно и верно.

На рис.12 изображен в перспективе обычный одноэтажный, видимый с угла, дом на уровне человеческого роста. При этом линия горизонта пересекает стены дома на уровне глаза рисующего, так что горизонтальные линии одной стены уходят к одной точке схода, а линии другой стены — к другой. Чтобы найти перспективную середину стены, нам необходимо пересечь ее плоскость диагоналями. Получим точку пересечения, через нее проведем вертикальную линию — *ось стены*, которая делит стену пополам. Обратим внимание (рис.13) на дом, который стоит на небольшом возвышении (т.е. когда рисующий смотрит на дом снизу). Следующий дом (рис.14) просматривается рисующим с возвышения, возможно, с высоты многоэтажного дома, горы и тому подобное.

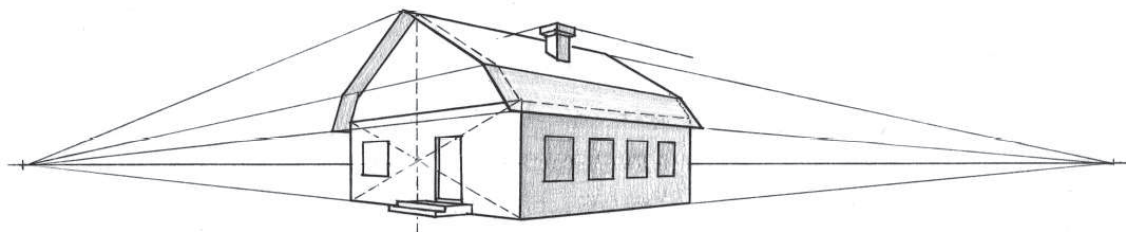


Рис. 12

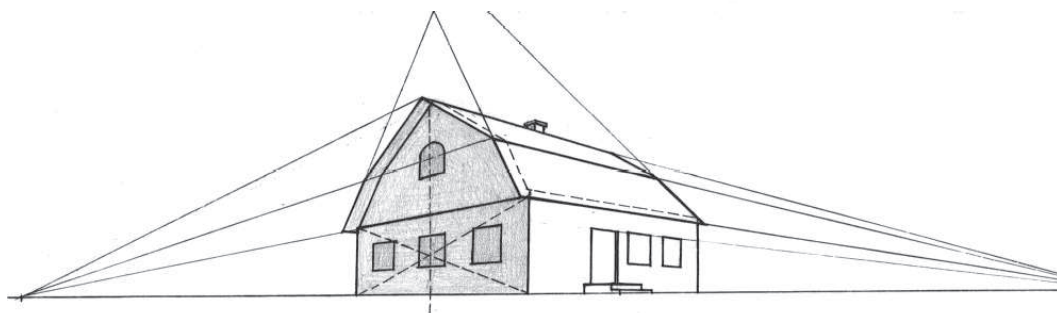


Рис. 13

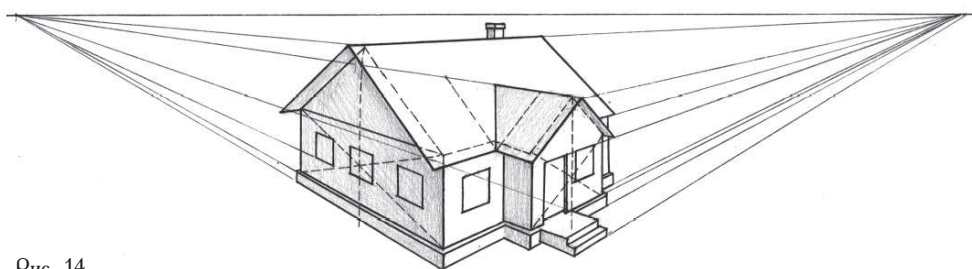


Рис. 14