

УДК 643/645

ББК 38.683

А 72

Антонов И. В.

А 72 Арки, потолки, перегородки из гипсокартона /
Игорь Антонов. — М. : Эксмо, 2014. — 160 с. : ил.

ISBN 978-5-699-69861-5

Гипсокартон — универсальный материал, позволяющий не только смонтировать дополнительную стену или утеплить помещение. Многообразие разновидностей и фактур, относительно невысокая цена, экологичность, надежность и износостойкость этого материала делают его пригодным для различных работ. В книге представлены советы по устройству потолков, стен, арок различных видов, а также рекомендации по работе с гипсокартоном и сопутствующими материалами.

УДК 643/645

ББК 38.683

© ИП Крылова О.А., текст, 2014

© Звездичева М.С., художественное
оформление, 2014

© ООО «Издательство «Эксмо», 2014

ISBN 978-5-699-69861-5

ПРЕДИСЛОВИЕ

Гипсокартон — листовый твердый или гибкий строительный материал, состоящий из картона и гипсового теста. Для его изготовления применяют строительный картон, который служит поверхностью материала. Внутри листа расположено гипсовое тесто, приготовленное из гипса и особых добавок.

Материал выпускают в виде твердых плит и гибких листов 2,5—4,8 м длиной, 1,2—1,3 м шириной и от 8 до 4 мм толщиной. Гипсокартонные панели с особыми свойствами могут быть меньших размеров.

Среди преимуществ «сухой гипсовой штукатурки» можно выделить простоту и удобство в работе, экономичность и относительно небольшой вес.

Не менее важны гигиенические свойства гипсокартона: его можно безбоязненно применять в жилых помещениях, поскольку этот материал не выделяет вредных испарений и запахов.

Поверх гипсокартона можно устраивать практически любой вариант отделки: окраску, укладку керамических плиток или искусственных камней, оклейку обоями и т. д.

Все перечисленное привело к тому, что гипсокартон сегодня стал фактически «народным» строительным материалом.





ВСЕ НЕОБХОДИМОЕ ДЛЯ РАБОТЫ

РАЗНОВИДНОСТИ ГИПСОКАРТОНА

Для определенного вида работ необходимо подобрать подходящий вид гипсокартона. Виды этого материала различают по нескольким параметрам.

По ширине листы гипсокартона выпускают стандартные (120 см) и нестандартные (менее популярны листы шириной 130 см и менее 120 см).

По дополнительным свойствам гипсокартон бывает обычным (ГКЛ – гипсокартонные листы), влагостойким (ГКЛВ – гипсокартонные листы влагостойкие), огнестойким (ГКЛО – гипсокартонные листы огнестойкие), повышенной прочности (ГВЛ – гипсоволокнистый лист), влаго- и огнестойким (ГКЛВО – гипсокартонные листы влагостойкие огнестойкие). ГКЛВ применяют для отделочных работ в ваннных комнатах, кухнях и других помещениях с периодическим повышением содер-



жания паров в воздухе; этот вид гипсокартона больше по весу. ГКЛВ не расслаиваются и не теряют форму под воздействием влаги, они устойчивы к образованию грибка и плесени. ГКЛО актуальны в помещениях с каминами, такие листы обеспечат необходимую пожарную безопасность. ГВЛ необходим при устройстве полов из гипсокартона, его также используют в помещениях, где предъявляются высокие требования к прочности перегородок и облицовки.

Кроме перечисленных, выпускают специальный ремонтный гипсокартон для исправления повреждений в уже готовой конструкции.

По назначению различают стеновой (толщина 12,5 мм), потолочный (толщина 9,5 мм, вес стандартного листа длиной 2,5 м – 25 кг) и арочный (толщина 6,5 мм) гипсокартон. Стеновой применяют для облицовки стен и создания перегородок, потолочный – для устройства подвесных потолков, арочный – для возведения поверхностей изогнутой, лекальной формы (в том числе арочного обрамления проемов).

После установки можно классифицировать гипсокартон на плоский, изогнутый и ломаный. Плоский лист расположен в одной плоскости, это наиболее распространенное применение материала. Изогнутый гипсокартонный лист пред-



ставляет собой поверхность с плавными изгибами. При этом следует знать минимальные радиусы изгиба гипсокартонных листов. Лист толщиной 6,5 мм во влажном состоянии можно изогнуть с радиусом не менее 30 см, в сухом — не менее 100 см. То есть меньшие радиусы получить невозможно, увеличение радиуса изгиба не представляет проблемы (чем больше радиус, тем меньше придется гнуть лист гипсокартона). Для листа толщиной 9,5 мм те же параметры равны соответственно 50 см (во влажном состоянии) и 200 см (в сухом состоянии), для листа толщиной 12,5 мм — 100 см и 275 см. Эта информация особенно актуальна при составлении плана помещения с применением гипсокартонных перегородок изогнутой формы.

Ломаную поверхность из гипсокартона можно получить из специально выпускаемых для этой цели листов с V-образными пазами, позволяющими сгибать лист под углом 90° . Эти пазы создают в производственных условиях таким образом, что V-образная прорезь оставляет нетронутым один слой гипсокартона. То есть целостность элемента после сгиба и установки не подвергается сомнению. Ломаные поверхности удобны при создании ступенчатых мотивов стены или потолка, а также при сокрытии инженерных коммуникаций (при



этом создают ломаный гипсокартонный элемент коробчатого сечения в плане).

Для различных типов гипсокартона и целей его применения существует несколько вариантов крепления этого материала к основе. Среди них приклеивание на мастику вплотную к основе, закрепление на деревянном каркасе и установка по металлическим профилям. Для деревянного каркаса применяют древесину хвойных пород в предварительно обработанных брусках.

ВИДЫ ПРОФИЛЕЙ

Металлический профиль для работ с гипсокартоном необходим, когда гипсокартонные листы запланировано укладывать по каркасу. Каркас из металла применяют чаще, чем остов из дерева или приклеивание листов на мастику без каркаса.

Профили изготавливают из оцинкованной стали.

Различают несколько видов профилей (рис. 1). Рассмотрим основные характеристики каждого из них.



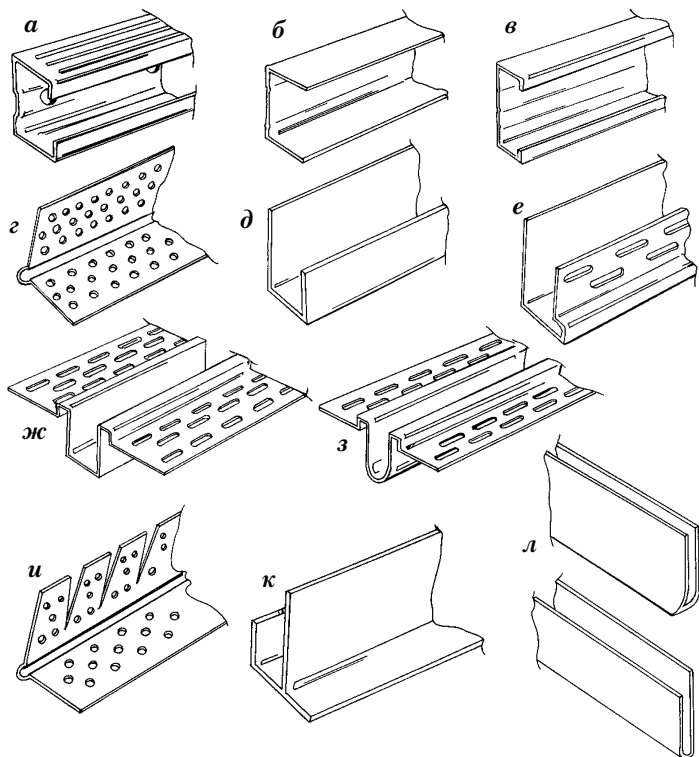


Рис. 1. Виды металлических профилей для гипсокартона:
а) стоечный; б) направляющий; в) потолочный; г) угловой;
д) J-профиль; е) J-профиль скрытый; ж) профиль для
рустов; з) профиль для кабеля; и) угловой профиль для арок;
к) F-профиль; л) финишный трим

1. Стоечный профиль (ПС – профиль стоечный, рис. 1, а) – продолговатое по форме металлическое изделие с П-образным (коробчатым) сечением и продольными желобками для придания большей прочности профилю. Такое изделие называют швеллером. Швеллеры используют в качестве вертикальных стоек металлического каркаса.

2. Направляющий профиль (ПН – профиль направляющий, рис. 1, б) по сечению идентичен стоечному профилю, но не содержит желобков на поверхности.

3. Потолочный профиль (ПП – профиль потолочный, рис. 1, в) также выпускают в форме швеллера, но на поверхности металла вдоль всего профиля выделяются 3 канавки. Этот профиль применяют для устройства подвесных потолков.

4. Угловой профиль (ПУ – профиль угловой, или L-профиль, рис. 1, г) имеет сечение в виде прямого угла и выполнен из перфорированной металлической ленты, согнутой под этим углом. Такой профиль нужен для отделки углов конструкций из гипсокартона для защиты их от деформаций и придания эстетичного вида. Угловые профили могут быть внутренними и внешними, отличаться по дополнительным функциям и возможностям (например, гибкий профиль для создания нестандартного



угла, защитный угловой профиль с фаской или с закруглением и т. д.).

Если поверх гипсокартонной стены или потолка запланирована установка сравнительно тяжелого предмета техники или декора (например, телевизора на кронштейне или люстры значительных габаритов), предпочтительно заранее, уже на этапе устройства металлического каркаса, предусмотреть усиление металлических профилей дополнительными тягами или более прочными элементами.

Стандартная длина металлического профиля составляет 3–4 м. Если для монтажа конструкции требуется более длинный профиль, стандартные отрезки просто соединяют с помощью вспомогательных элементов — удлинителей профиля.

Помимо основных, наиболее часто встречающихся типов профиля, существуют специальные профили:

✓ **Ж-профиль** (рис. 1, д) — профиль П-образного сечения, у которого одна полочка (или одна «ножка» буквы «П») меньше другой (стандартно 12,5 и 22 мм соответственно или 10 и 22 мм); этот профиль применяют для оформления кромки облицовки из гипсокартона, защиты ее от влаги;

✓ **Ж-профиль скрытый** (рис. 1, е) отличается от обычного Ж-профиля перфорированной боль-



шей полочкой и выходящей за нее основной планкой, что позволяет закрыть перфорированную полочку шпатлевкой вместе с листом гипсокартона вплоть до выступающей крайней планки (это сделает невидимым стык листа и профиля);

✓ **профиль для рустов** (рис. 1, ж) необходим для создания аккуратных пазов (рустов) между листами гипсокартона; пазы могут быть глубиной 6 или 12 мм и различной ширины, они играют чисто декоративную роль;

✓ **профиль для кабеля** (рис. 1, з) имеет канавку округлого сечения и предназначен для устройства в гипсокартоне некоторых видов волоконно-оптического кабеля; для этого профиля выпускают также поворотные элементы с различными радиусами;

✓ **угловой профиль для арок** (рис. 1, и) представляет собой угловой профиль надрезами в перфорированной полочке по всей длине, что позволяет сгибать профиль; арочные угловые профили так же, как и прямые, имеют множество разновидностей, созданных для удобства отделки и придания помещению желаемого вида;

✓ **F-профиль** (рис. 1, к) предназначен для соединения листов гипсокартона;

✓ **финишный трим** (рис. 1, л) – профиль, применяемый для отделки концов другого профиля, а также для заделки щелей.



ИНСТРУМЕНТЫ И ОБОРУДОВАНИЕ

Чтобы прикрепить гипсокартонный лист к любой конструктивной основе, необходимо сначала закрепить на этой основе специальные кронштейны, тяги или подвесы (элементы крепежа, или соединительные элементы). Это наиболее популярный метод крепления гипсокартона. Детали крепежа прикручивают к поверхности стены, пола или потолка с помощью саморезных винтов, анкеров, шурупов и дюбелей (эти детали называют соединительными).



Для работы с гипсокартоном можно обойтись подручными инструментами, имеющимися в каждом доме. Однако облегчить работу и сделать ее более удобной и быстрой можно только с помощью специального оборудования.

Итак, рассмотрим необходимые инструменты, приспособления и сопутствующие материалы, необходимые при работе с гипсокартоном.

1. *Детали крепежа (соединительные элементы).* В зависимости от места и типа крепления, они могут быть разных типов. Так, кронштейны делят на следующие типы:



✓ **краб** (кронштейн крестообразной формы для крепежа гипсокартонных листов в местах пересечения металлических профилей для обеспечения прочности каркаса);

✓ **стеновой кронштейн**.

Подвесы (П-образные металлические детали с прорезями и отверстиями для крепления) различают следующих видов:

✓ **прямой подвес** (в П-образное «ушко» вставляют профиль ПН или ПП, лишние концы отгибают на произвольный угол и расстояние);

✓ **анкерный подвес с зажимом**;

✓ **анкерный подвес «D»**.

П-образную форму подвесам придают уже на этапе монтажа, при изготовлении они представляют собой плоские пластины с прорезями и отверстиями, а также видимыми линиями для последующего сгиба.

Каждый из видов делят на группы деталей по линейным размерам.

Тяги – это проволочные элементы, которые применяют, как правило, вместе с подвесами. Они могут быть разной длины.

С помощью тяг, подвесов и кронштейнов можно регулировать расстояние между металлическим профилем и основой (например, стеной) для выравнивания итоговой поверхности.



Соединительные элементы могут быть одноуровневыми или двухуровневыми. Чаще применяют одноуровневые. Двухуровневые соединители необходимы, например, при монтаже двухуровневого подвесного потолка.

2. *Соединительные детали.* Они необходимы для скрепления отрезков профиля между собой и с конструктивной основой, а также для крепления гипсокартонных листов к профилям.

Для соединения профилей под разными углами используют **анкерные углы** (угловые соединители профилей): их сгибают под нужным углом, вставляют в направляющий профиль, поворачивают до необходимой величины угла соединения и закрепляют на основном профиле. Изготовление большого количества таких элементов предпочтительнее в производственном цехе: это обеспечит высокую точность сгиба углов и значительно сэкономит время.

Для различных поверхностей применяют разные соединительные детали.

Дюбели используют для крепления профилей к поверхности стены. Для лучшего закрепления конструктивных элементов следует выбрать металлические дюбели, хотя дюбели из полимерных материалов хорошо выдерживают вес не слишком громоздких конструкций.



Металлические дюбели, как и полимерные, различают по длине и назначению: для каждого вида работ следует подбирать вид дюбелей индивидуально. Универсальные дюбели применяют для крепления металлического профиля к стене, легких декоративных элементов к уже установленному гипсокартону. Для крепления люстры к потолку, полок к стене и других довольно тяжелых предметов интерьера на устроенную гипсокартонную основу следует использовать исключительно металлические раскрывающиеся дюбели для работ по гипсокартону. Такой дюбель раскрывается в толще гипсокартона после установки, тем самым обеспечивая большую прочность соединения за счет распределения нагрузки на увеличенную площадь.

Саморезы (саморезные шурупы) также различаются по незначительным, на первый взгляд, внешним особенностям: форме носика, шагу резьбы, типу шайбы (потайная головка, полуцилиндр, напрессованная) и т. п.

Помимо основных крепежных и соединительных элементов, для устройства гипсокартонной отделки помещений следует приготовить сетку-серпянку, ленту-серпянку, грунтовку, шпатлевку двух типов (для предварительной и окончательной отделки) и необходимые отделочные материалы.



3. *Сетка-серпянка (армированная лента)*. С помощью нее заделывают швы между листами гипсокартона. Отличительная особенность это сетки в стойкости к растяжению. Благодаря этому свойству, сетка-серпянка способна надежно скрепить гипсокартонные элементы и не дать им «разойтись» с образованием нежелательных швов. Для ее изготовления используют стеклоткань или лавсан. *Лента-серпянка* представляет собой удобный в применении вариант сетки-серпянки в рулоне небольшой ширины.

Армированную ленту выпускают обычную и самоклеющуюся. Последний вариант удобнее в работе, поскольку нет необходимости наносить клей или специальную мастику.

4. *Шпатлевка и шпатели*. *Шпатлевка* необходима для герметизации и выравнивания стыков гипсокартонных листов и закрытия других неровностей. Для получения идеально ровной поверхности после установки гипсокартонных листов (например, если по ним предусмотрена окраска, а не облицовка) все стыки и неровности обрабатывают сначала предварительной (стартовой) шпатлевкой, ждут полного ее высыхания и наносят тонким слоем финишную (чистовую) шпатлевку. Финишная шпатлевка имеет более мелкую структуру, чем стартовая. После высыхания финишной шпатлевки ее

