

Н. Бабаев

Летающие авиаигрушки

**Москва
«Книга по Требованию»**

УДК 656
ББК 39.1
Н11

Н11 **Н. Бабаев**
Летающие авиаигрушки / Н. Бабаев – М.: Книга по Требованию, 2014. –
48 с.

ISBN 978-5-458-25065-8

Растут ряды юных авиастроителей (авиамоделлистов). Рост кружков авиамоделлистов иногда тормозится из-за отсутствия авиалитературы для младших возрастов. Младшие ребята зачастую не могут принимать участия в постройке летающих моделей и остаются за бортом авиамоделлизма не потому, что это занятие им не интересно, а лишь в силу сложности изготовления моделей самолетов. Авторы настоящей брошюры решили прийти на помощь октябрятам и школьникам младших классов, по возможности собрав все, заслуживающее внимания, летающие авиаигрушки. Брошюра «Летающие авиаигрушки» рассчитана на юных авиастроителей и содержит в себе описание процессов постройки различных авиаигрушек и способов их запуска и регулировки. Эта брошюра может быть также использована руководителями авиакружков и педагогами на уроках физики в виде иллюстрации простыми моделями основных законов аэродинамики.

ISBN 978-5-458-25065-8

© Издание на русском языке, оформление
«YOYO Media», 2014

© Издание на русском языке, оцифровка,
«Книга по Требованию», 2014

Эта книга является репринтом оригинала, который мы создали специально для Вас, используя запатентованные технологии производства репринтных книг и печати по требованию.

Сначала мы отсканировали каждую страницу оригинала этой редкой книги на профессиональном оборудовании. Затем с помощью специально разработанных программ мы произвели очистку изображения от пятен, клякс, перегибов и попытались отбелить и выровнять каждую страницу книги. К сожалению, некоторые страницы нельзя вернуть в изначальное состояние, и если их было трудно читать в оригинале, то даже при цифровой реставрации их невозможно улучшить.

Разумеется, автоматизированная программная обработка репринтных книг – не самое лучшее решение для восстановления текста в его первоизданном виде, однако, наша цель – вернуть читателю точную копию книги, которой может быть несколько веков.

Поэтому мы предупреждаем о возможных погрешностях восстановленного репринтного издания. В издании могут отсутствовать одна или несколько страниц текста, могут встретиться невыводимые пятна и кляксы, надписи на полях или подчеркивания в тексте, нечитаемые фрагменты текста или загибы страниц. Покупать или не покупать подобные издания – решать Вам, мы же делаем все возможное, чтобы редкие и ценные книги, еще недавно утраченные и несправедливо забытые, вновь стали доступными для всех читателей.



Серия Книжный Ренессанс

www.samizday.ru/reprint

I. О значении авиаигрушек

— Бумажная летающая авиаигрушка! Эка чем задумали удивить! Даешь летающую модель самолета, да такую, чтобы летала десятки километров, держалась в воздухе часами, — наверняка так скажут юные читатели.

Для нас вполне понятны такие желания пионеров и школьников. Но для того, чтобы построить хорошо летающую модель самолета, нужно многое знать и научиться работать инструментом.

Тем, кто еще не умеет хорошо работать перочинным ножом, плоскогубцами, кусачками, рубанком, кто еще не знает основных законов полета человека на аппаратах, тем придется несколько повременить с постройкой летающей модели самолета. Значит ли это, что таким ребятам совсем не стоит и мечтать пока о летающих моделях? Конечно нет! К их услугам многочисленные летающие авиаигрушки.

Летающая авиаигрушка — это простейшая летающая модель. Авиаигрушки летают. Их полетом можно управлять. Сделать их очень просто, материалы и инструмент несложны. Времени на изготовление большинства авиаигрушек пойдет всего десятки минут.

Авиаигрушки смогут строить не только пионеры старших классов: они доступны октябряткам и школьникам пригласительного класса, которые могут на деле применить «свой зуд в руках» в вопросах авиамоделлизма. Сказанного вполне достаточно, для того чтобы авиаигрушки привлекли внимание не только ребят, но и наших педагогов, вожатых октябрятских групп. Не надо забывать об авиаигрушках и нашим старшим юным авиастроителям. Они обязаны привлекать к изучению авиационной техники своих младших товарищей, и авиаигрушки будут служить им хорошим средством приобщения младших ребят к авиации.

Нельзя забывать и о занимательности авиаигрушек. Авиаигрушки могут быть применены во всякого рода играх и состязаниях.

Если умело использовать авиаигрушки, то они смогут служить хорошим средством для осуществления на практике лозунга Осоавиахима «каждой школе, пионеротряду — кружок юных авиастроителей (авиамоделлистов)», а правильное использование авиаигрушек зависит, в первую очередь, от педагогов, октябрятских вожатых, руководителей авиамоделльных кружков и актива авиамоделлистов.

II. Авиаигрушки из бумаги

Прежде чем начинать делать ту или иную авиаигрушку, нужно знать, каким инструментом и из какого материала ее строить.

Инструмент. Основным инструментом для постройки авиаигрушек из бумаги являются обыкновенные ножницы. Подсобными инструментами будут служить: линейка с миллиметровыми делениями и черный мягкий карандаш (№ 2). Вот и все инструменты.

Материалы. Материалом для постройки авиаигрушек служит бумага из старых тетрадей и изредка пригодятся обрешки рисовальной бумаги. Необходимо запастись швейными (катушечными) нитками и каким-либо клеем. Нужно иметь, кроме того, канцелярские скрепки (для грузов), несколько метров ленточной резины (сечением 1×3 мм* или 1×4 мм) и куски свинца.

«Стрела». Самой простой летающей авиаигрушкой является так называемая «стрела» или, как ее иногда иначе называют, «галочка».

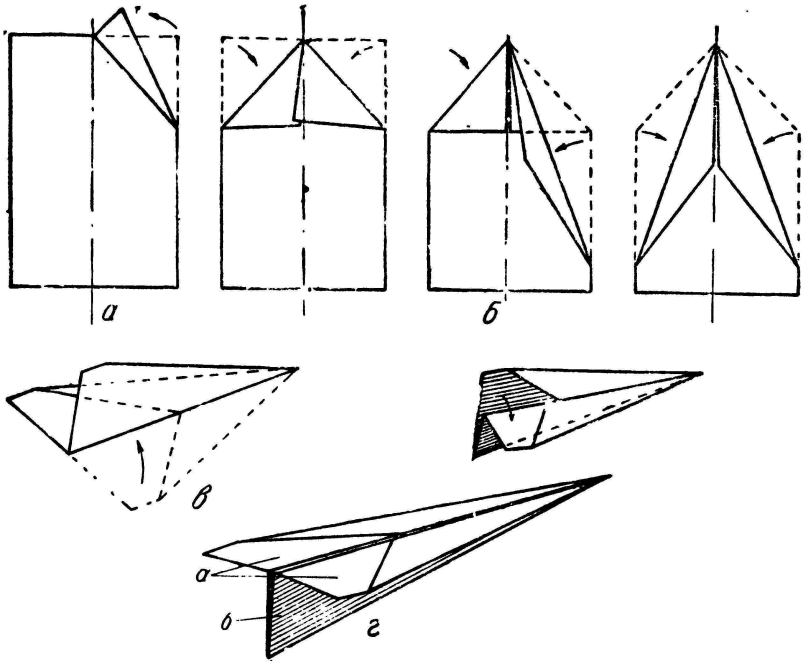
Материалом для ее изготовления служит четвертушка писчей бумаги из старой тетради. Никакого инструмента, кроме ножниц, для изготовления стрелы не требуется.

На фиг. 1 дано наглядное изображение способа изготовления этой модели. Лист бумаги из тетради сгибаем пополам, затем (фиг. 1а) отгибаем до середины верхний правый угол; с другим углом поступаем также. После этого, сначала справа, затем слева, снова загибаем бумагу до середины (фиг. 1б). Наконец, делаем еще раз сгибы, как это показано на фиг. 1в. Готовая «стрела» показана на фиг. 1г.

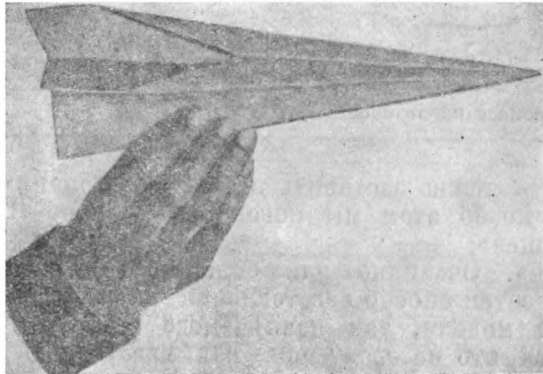
Части «стрелы», обозначенные стрелкой *a*, служат рулями высоты, а часть, обозначенная стрелкой *b*, — рулем направления.

Способ запуска «стрелы» изображен на фиг. 2.

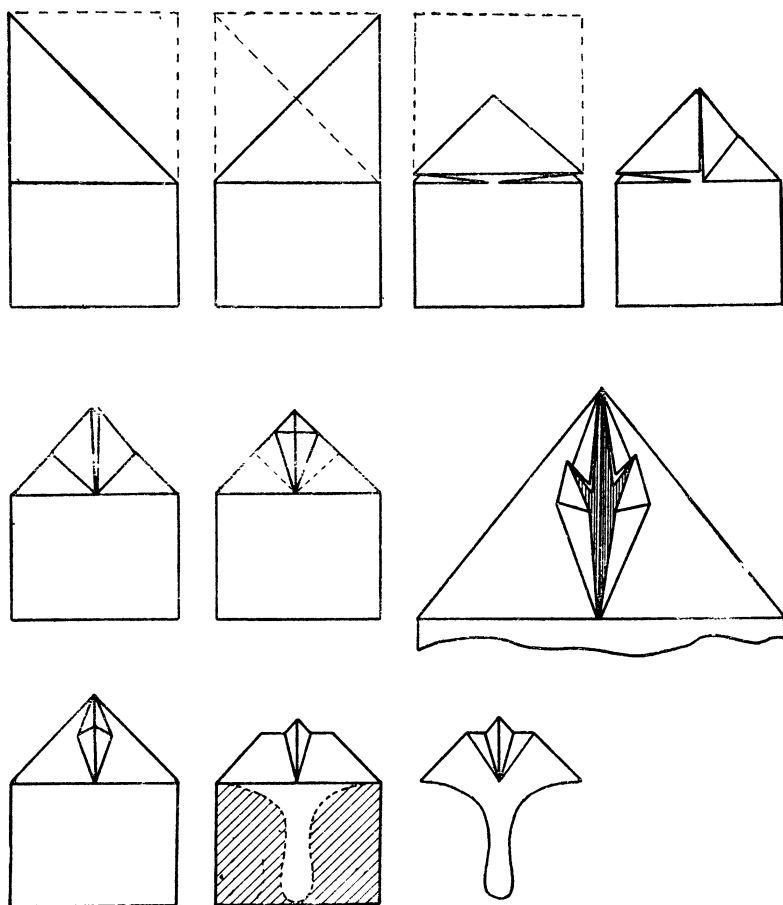
* мм — миллиметр, см — сантиметр, м — метр.



Фиг. 1. Процесс изготовления «стрелы».



Фиг. 2. Запуск «стрелы».

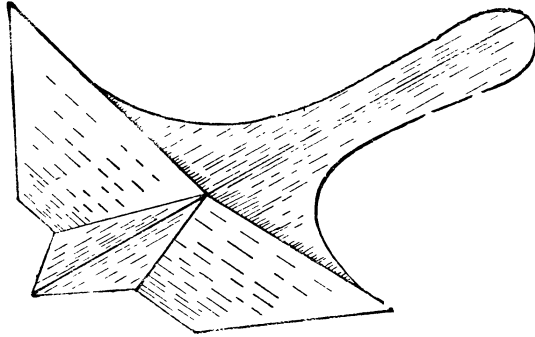


Фиг. 3. Процесс изготовления «голубя».

«Стрелу» можно заставить летать по желанию в разные стороны, но об этом мы поговорим в главе «Применение авиаигрушек».

«Голубь». Очевидно для большинства читателей уже давно известен способ изготовления и следующей простой летающей модели, так называемого «голубя».

Для тех, кто не знает еще как изготовлять «голубей», даем подробное изображение процесса постройки модели на фиг. 3 и общий вид — на фиг. 3а. Материалом служит лист бумаги из староей тетради.

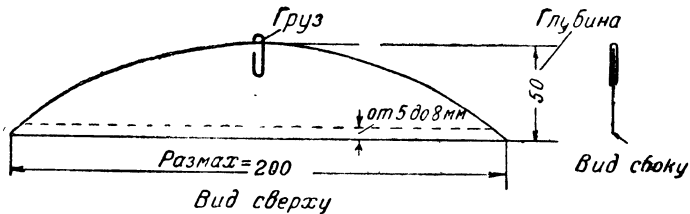


Фиг. 3а. Общий вид „голубя“.

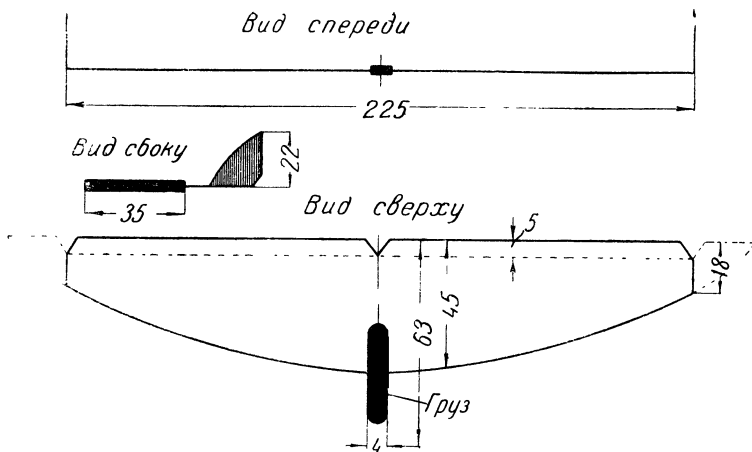
«Парабола». «Стрела» и «голубь» являются простейшими моделями планеров. Правда, эти обе модели еще очень мало похожи на настоящие планеры.

Простейшая модель планера типа «парабола», к изготовлению которой мы с вами сейчас и приступим, является первой нашей моделью, уже похожей на настоящий планер (фиг. 4). Изготавливается она опять-таки из листа бумаги старой тетради. Грузом служит канцелярская скрепка, мякиш хлеба, сургуч или воск.

Вырезать советуем таким образом: складываем лист бумаги так, чтобы концы его сошлись, а середина бумаги не имела бы складки. На середине бумаги от ножниц получится лишь незначительный сгиб, но вся модель не должна иметь складки посередине. Если такую складку



Фиг. 4. Простейшая модель планера типа «парабола».



Фиг. 5. Модель планера типа «парабола».

допустить, то наша модель в полете будет складываться. Задний (широкий) конец модели будет служить рулем высоты. Для этого необходимо, отступая от края на 5—8 мм, отогнуть кверху заднюю кромку. Опуская или поднимая всю кромку, левый или же правый ее конец, мы сможем управлять полетом модели.

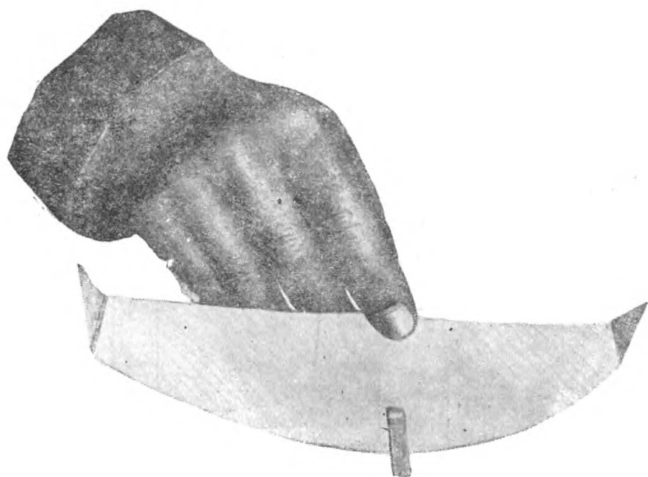
Переставляя груз вперед (или увеличивая груз), мы получим быстрый крутой полет модели. Наоборот, уменьшая груз или же передвигая его назад, получим медленный пологий полет модели (более подробно об управлении см. ниже).

Запускается модель очень просто: берем большим и указательным пальцами модель за заднюю кромку так, чтобы передняя часть (с грузом) модели была направлена несколько вниз. Выпускается модель из пальцев без толчка. Модель сначала идет резко вниз, затем начинает полого планировать (конечно, тогда лишь, когда правильно подобран и размещен груз).

Размеры такой модели могут быть произвольными. Зависят они от плотности бумаги: чем плотнее бумага, тем больших размеров ее можно сделать. Необходимо только, чтобы размах планера был в 4—5 раз больше его глубины.

На фиг. 5 изображена более сложная модель типа «парабола» с рулями поворотов. Такую модель нужно делать из обложки тетради.

Способ ее запуска показан на фиг. 6.



Фиг. 6. Способ запуска модели планера «парабола».

Простейшие планеры. Хотя «парабола» и копирует настоящий летающий аппарат, но она своим внешним видом очень мало походит на обычный самолет или планер.

Сейчас мы с вами построим модель планера, которая более похожа на настоящий планер. Изготавливается она ножницами из обложки старой тетради. На фиг. 7а даны все размеры и способы изгиба частей модели. Размеры здесь не играют особой роли; необходимо сохранять лишь примерную пропорцию частей и запомнить, что чем плотнее бумага, тем большая должна быть модель.

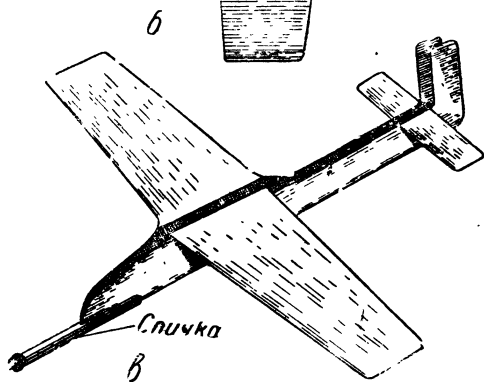
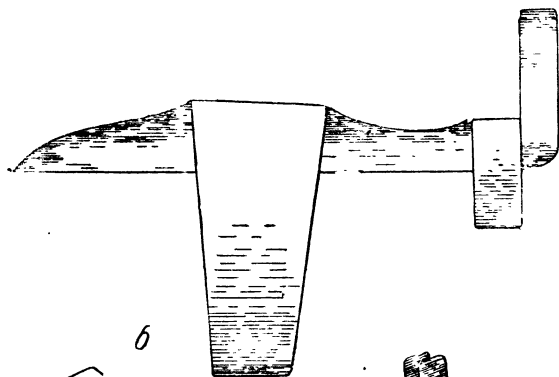
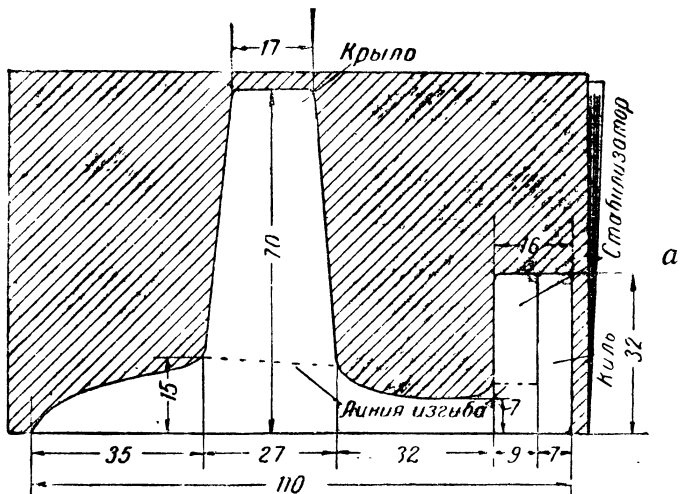
Лист бумаги согнем вдвое. Карандашом проведем контуры модели, вырежем по контурам ножницами; затем отогнем вниз крылья и стабилизатор (фиг. 7б) так, чтобы крыло в готовой модели не опускалось вниз.

Возьмем обыкновенную спичку, расщепим задний конец ее перочинным ножом и вставим спичку в нос модели (фиг. 7в).

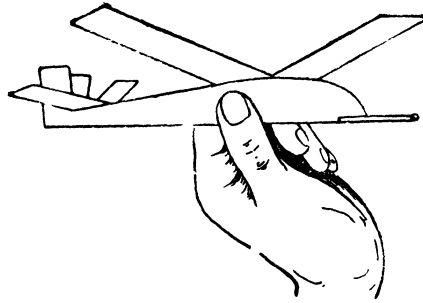
Запускается модель путем легкого толчка рукой (фиг. 8). Во время изготовления модели нужно следить за тем, чтобы бумага не мялась. Мятая модель будет плохо летать.

Если модель сделана правильно, т. е. не измята и к ней подобран груз, то она плавно полетит вперед, медленно снижаясь.

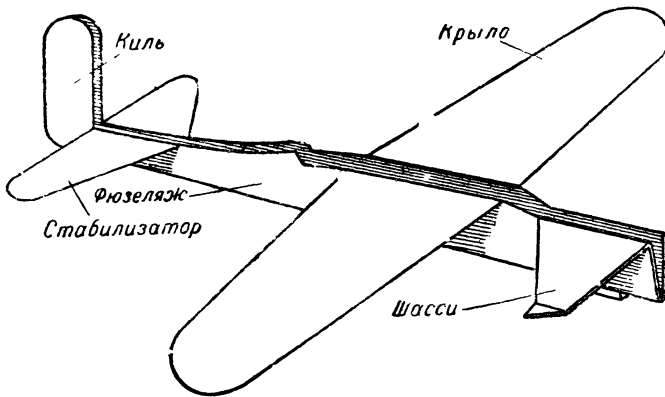
На фиг. 9а даем чертеж еще одной несложной модели планера, изготовленного из одного листа бумаги. Кроме



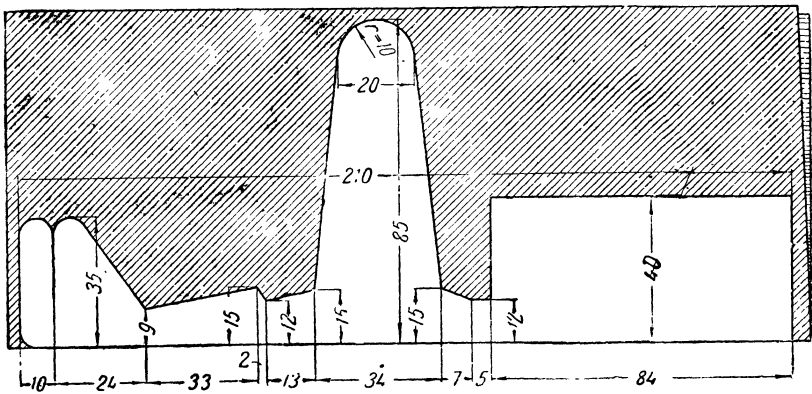
Фиг. 7. Изготовление простейшей модели планера:
 а) чертеж; б) отгибание крыла и стабилизатора; в) готовая модель.



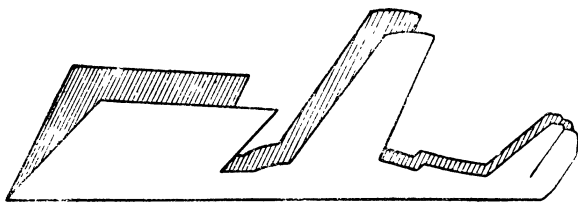
Фиг. 8. Запуск модели.



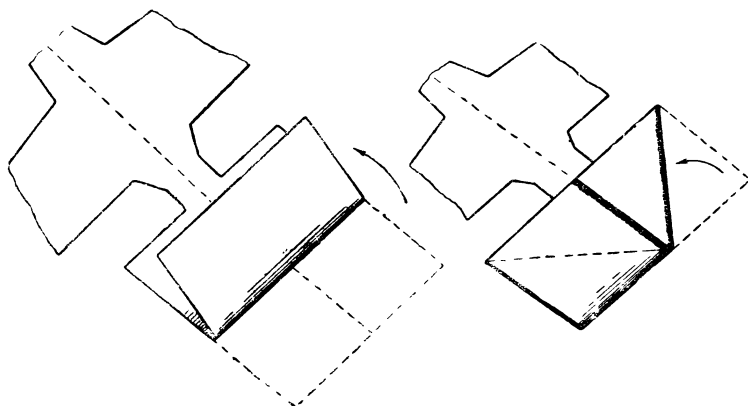
Фиг. 9а. Общий вид модели.



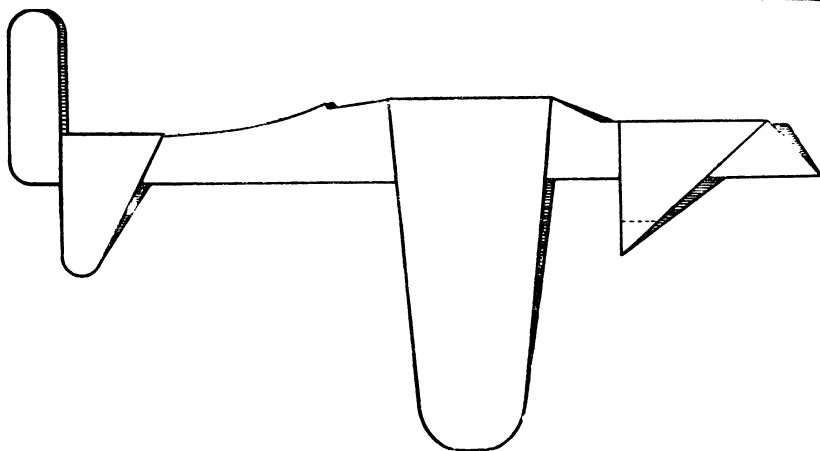
Фиг. 9б. Контуры модели.



Фиг. 96. Заготовка модели после вырезки контуров.



Фиг. 97. Процесс изготовления «носа» модели.



Фиг. 98. Отгибание стабилизатора, крыла и шасси.