

П.Д. Самсонов

**Проектирование и
конструкция гидросамолетов**

**Москва
«Книга по Требованию»**

УДК 030
ББК 92
П11

П11 **П.Д. Самсонов**
Проектирование и конструкция гидросамолетов / П.Д. Самсонов – М.: Книга
по Требованию, 2017. – 556 с.

ISBN 978-5-458-31625-5

Для учащихся летных заведений, конструкторов и авиаторов-любителей.

ISBN 978-5-458-31625-5

© Издание на русском языке, оформление
«YOYO Media», 2017

© Издание на русском языке, оцифровка,
«Книга по Требованию», 2017

Эта книга является репринтом оригинала, который мы создали специально для Вас, используя запатентованные технологии производства репринтных книг и печати по требованию.

Сначала мы отсканировали каждую страницу оригинала этой редкой книги на профессиональном оборудовании. Затем с помощью специально разработанных программ мы произвели очистку изображения от пятен, клякс, перегибов и попытались отбелить и выровнять каждую страницу книги. К сожалению, некоторые страницы нельзя вернуть в изначальное состояние, и если их было трудно читать в оригинале, то даже при цифровой реставрации их невозможно улучшить.

Разумеется, автоматизированная программная обработка репринтных книг – не самое лучшее решение для восстановления текста в его первоизданном виде, однако, наша цель – вернуть читателю точную копию книги, которой может быть несколько веков.

Поэтому мы предупреждаем о возможных погрешностях восстановленного репринтного издания. В издании могут отсутствовать одна или несколько страниц текста, могут встретиться невыводимые пятна и кляксы, надписи на полях или подчеркивания в тексте, нечитаемые фрагменты текста или загибы страниц. Покупать или не покупать подобные издания – решать Вам, мы же делаем все возможное, чтобы редкие и ценные книги, еще недавно утраченные и несправедливо забытые, вновь стали доступными для всех читателей.



Серия Книжный Ренессанс

www.samizday.ru/reprint

ОБЩАЯ ЧАСТЬ

1. ТИПЫ МОРСКИХ САМОЛЕТОВ

Несмотря на кажущееся обилие типов гидросамолетов, между ними можно различить лишь несколько основных групп.

Группы эти характеризуются местом применения и условиями эксплуатации.

По месту применения гидросамолеты делятся на речные (или для закрытых водных бассейнов), береговые и самолеты открытого моря.

Очень строгой границы между двумя первыми группами провести невозможно. Первая группа характеризуется небольшим полетным весом, колеблющимся от ~ 700 до 1500 кг и сравнительно малой мощностью $100\text{—}250$ л. с. с экипажем $1\text{—}2$ чел. Сюда относятся авиетки, учебные и спортивные машины и т. п. В качестве примеров можно привести самолеты: „Savoia-80“, Lioré et Olivier-180, „Ш-2“, „Dornier Libelle“, 1931 г. и т. п. В этой группе наблюдается наибольшая пестрота схем. Здесь можно встретить монопланы, бипланы, полуторпаны, лодочные и поплавковые самолеты чаще, чем в любой из остальных групп. Объясняется это большим многообразием назначений этих самолетов.

Следующая группа характеризуется тоннажем $3,5\text{—}5,0$ т и мощностью $600\text{—}1200$ л. с. К этой группе относятся, главным образом, военные самолеты (береговые или базовые разведчики), почтовые и, реже, пассажирские. Последние в подавляющем большинстве являются приспособлением военных образцов для гражданских целей.

К этой группе можно отнести целый ряд самолетов фирм Savoia („S-16“, „S-62“, „S-78“), CAMS, CANT, Lioré et Olivier, Fokker (B-IV „Antares“), Supermarine („Seagull Mark-V“), Saunders („Flying Cloud“) и т. д.

Между первой и второй группами в весовом отношении имеется интервал ($1500\text{—}3500$ кг), в котором очень мало морских самолетов, среди которых встречаются чаще всего сухопутные самолеты, поставленные на поплавки. Это явление не случайно: в этом интервале гидросамолету очень трудно найти применение, так как для целей спорта и туризма он не подходит вследствие значительной мощности, а следовательно, и дороговизны эксплуатации. Для военного же применения этот тип самолета недостаточно выгоден. За группой в $3,5\text{—}5,0$ т

идет следующий „пустой“ промежуток 5,0—8,0 т, где точно так же гидросамолеты встречаются единицами, которые при дальнейшем развитии имеют тенденцию к увеличению тоннажа.

Так, например, всемирно известные гидросамолеты Dornier „Wal“ и Savoia „S-55“, имевшие в прототипах полетный вес до 6,0 т, в образцах 1933—1934 гг. подняли свой вес до 8—10 т. Это объясняется тем, что для одномоторной машины вес, лежащий в этом промежутке, велик, а для многомоторных машин требования дальности значительно повышают тоннаж.

Поэтому следующей крупной группой является группа с общим тоннажем в 8,0—15,0 т. Это — разведчики открытого моря с большим радиусом разведки (Blackburn „Sydney“, „Iris“ и т. д.), пассажирские и транспортные машины для дальних и трансокеанских перелетов („Latécoère-500“) и т. д.

В большинстве случаев — это многомоторные самолеты с общей мощностью 2000—3000 л. с.

Дальше идут самолеты очень большого тоннажа, которые трудно отнести к какой-либо группе, так как они насчитываются единицами. Веса здесь доходят до 52 т (Dornier „Do-X“), а мощности до 5000—8000 л. с.. Несколько обособленно стоит группа гидросамолетов специальных назначений.

Сюда нужно отнести гоночные самолеты, у которых вопросы скорости сводят на-нет все требования мореходности и удобства эксплуатации. Они отличаются необычайно высокой мощностью при очень малом весе (гоночный гидросамолет Supermarine S6B имеет мощность 2400 л. с. при весе 2800 кг, самолет „Macchi-Castoldi“). К этой же группе следует причислить и гидросамолеты-истребители („Macchi“, CANT и др.), не нашедшие применения вследствие того, что маленькая и легкая машина становится трудно применимой даже при небольшой волне, а потому для военных целей может быть использована только при благоприятных обстоятельствах, что совершенно обесценивает этот тип гидросамолетов. Кроме того, в случае применения лодочной схемы большой разнос масс делает машину маломаневренной. С появлением авиаматок гидросамолеты-истребители постепенно вытесняются корабельными самолетами сухопутного типа.

Таким образом все гидросамолеты можно разделить на четыре основные группы:

-
1. 700—1500 кг — одномоторные, мощностью ~ 100—250 л. с. (учебные, спортивные, тренировочные, авиетки и т. п.).

 2. 3500—5000 кг — преимущественно одномоторные, мощностью 600—1200 л. с. (базовые разведчики, почтовые, пассажирские и отчасти спортивные).

 3. 8000—15 000 кг — преимущественно многомоторные, мощностью 2000—3000 л. с. (разведчики, открытого моря, крупные пассажирские и почтовые гидросамолеты дальних рейдов).

4. От 15 000 кг и выше — редкие машины-уникумы.

2. МОРЕ, ЕГО СОСТОЯНИЕ И УСЛОВИЯ РАБОТЫ МОРСКИХ САМОЛЕТОВ

Существенная разница между морскими и сухопутными самолетами заключается в том, что сухопутный самолет проектируется, исходя только из условий достижения наилучших летных характеристик. Условия работы сухопутного самолета на земле почти не оказывают влияния на конструктивную схему. Все внимание конструктора сосредоточено на создании наиболее обтекаемых внешних форм и на возможность уменьшения габаритов всех выступающих частей. При проектировании же гидросамолета значительная доля внимания уходит на обеспечение требований мореходности самолета, так как, помимо хороших аэродинамических форм, гидросамолет должен обладать и хорошими гидродинамическими свойствами.

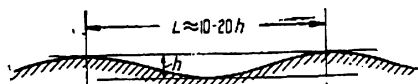
Мореходностью гидросамолета называется способность его взлетать и совершать посадку, идти на буксире, производить рулежку, дрейфовать на взволнованной поверхности моря, переносить качку, даже плавать под парусами, подобно гидросамолетам Рорбаха.

Поэтому качества мореходности гидросамолета должны отвечать заданным условиям погоды и состоянию поверхности моря.

Не останавливаясь на исследовании причин волнообразования (см. специальные труды по этому вопросу, например „Океанография“ Шокальского), необходимо указать лишь на те данные, которые нужны конструктору. Волнами называются колебательные движения частиц воды в вертикальной плоскости. Очертание волн принимается по трохойде. Так как появление волн обычно связано с наличием ветра, то общее состояние моря характеризуется определенной скоростью и связанной с ней высотой волны. Эта связь определяется шкалой Бофорта (табл. 1).

Длина волны, т. е. расстояние между двумя вершинами или впадинами, меняется в пределах:

$$L = 10 - 20 h,$$



Фиг. 1. Схема морской волны.

где h — высота волны (фиг. 1).

Так как величина самого водного пространства оказывает влияние на величину волны, то наибольшее значение этой формулы соответствует океанским волнам, а меньшее — волнам закрытых морей.

Небольшие водные пространства имеют короткие и крутые волны, а большие — наоборот, принимая среднее значение $L = 16,1$ что будет довольно близко для волн наших морей; получим, что угол волнового склона

$$\theta \approx 10 - 11^\circ.$$

К сожалению, точных приборов для измерения волн нет, и оценка высоты волны производится „на-глаз“, потому что буйки с отметками помещаются обыкновенно в закрытых бухтах и не дают никакого критерия для оценки высоты волны в открытом море.

¹ См. статью Косоурова, Влияние волны и ветра на кренящий момент гидросамолета, „ТВФ“, № 3, 1932.

Обычно направление волн перпендикулярно направлению ветра. Тогда посадка производится против ветра и перпендикулярно волнам. Но часто ветер меняет свое направление, а направление движения волн по инерции сохраняется. Посадка в таком случае затрудняется, потому что приходится садиться, выбирая наиболее удачные положения по отношению к воде и ветру.

Таблица 1

Сила ветра и волны (1913 г.)

Баллы по Бо- форту	Название ветра	Скорость			Состояние моря (по Циммерману)	Баллы	Высота волн, м
		м/сек	Узлы	Давление кг/м ²			
0	Штиль	0—1	0—2	0—0,2	Мертвый штиль	0	0
1	Весьма слабый	1,2	2,3	0,4	Очень гладкое	1	ниж 1
2	Слабый	2,5	4,9	1	Гладкое или спо- койное	2	1
3	Тихий	5,0	9,8	2	Легкое волнение	3	2,2
4	Умеренный	7,2	14,0	4	Умеренное вол- нение	4	3,2
5	Свежий	9,5	18,5	7	Довольно неспо- койное море	5	4,2
6	Весьма свежий	12,0	23,4	11	Волнение или не- спокойное море	6	5,3
7	Сильный	14,8	29,8	16	} Большое волне- ние	7	6,5—7,7
8	Весьма сильный	17,5	34,0	24			
9	Крепкий	21,2	41,3	34	} Очень большое волнение	8	9,3—10,8
10	Буря	24,8	48,3	46			
11	Шторм	29,0	56,5	65	} Чрезвычайно си- льное волнение	9	13 и выше
12	Ураган	33,0	64 и выше	90 и выше			

Не всякое состояние моря пригодно для производства полетов. Кроме того, для каждой группы гидросамолетов определенного тоннажа существует свое предельное состояние морской поверхности.

Самолеты первой группы неспособны выносить более или менее сильное волнение и прекращают свою деятельность уже при волне $h \approx 0,5$ м.

Предельной высотой волны для крупных гидросамолетов нужно считать $h \approx 1,8—2,0$ м.

Такой предел принимают англичане для своих самолетов открытого моря.

Таким образом предельные состояния моря для различных групп будут следующие:

I. $G = 700 - 1500$ кг	$h = 0,3 - 0,15$ м	$V \approx 5$ м/сек
II. $G = 3500 - 5000$ „	$h = 0,8 - 1,0$ „	$V = 6 - 8$ „
III. $G = 8000 - 15000$ „	$h = 1,5 - 1,8$ „	$V = 10 - 12$ „
IV. $G = 20000$ кг и выше	$h = 2,0$ м	$V = 12 - 14$ „

Это, конечно, ориентировочные данные, принятые на практике, как средние значения. Задаваясь целью повышения мореходности, выбирая соответственно форму и схему самолета, можно несколько повысить эти значения.

Состояние моря, которому должен удовлетворять данный гидросамолет, обыкновенно указывается в технических условиях на проектирование и постройку (см. главу „Технические условия“). При этом состоянии моря и ветра самолет должен производить взлет, посадку и выдерживать длительную буксировку. Для возможности взлета и посадки на взволнованную поверхность моря гидросамолету придется соответствующая форма.

Для того чтобы хорошо буксировать за кораблем или катером, гидросамолет должен обладать достаточно большим запасом поперечной остойчивости, потому что шквальные порывы ветра, вообще несогласующиеся с движением волн, могут вызвать раскачивание гидросамолета и рыскание его, что в свою очередь может привести к аварии.

Такие же явления происходят и при дрейфе самолета. Дрейф — это свободное плавание гидросамолета по воле волн и ветра при неработающем (остановленном или остановившемся) моторе. В этом случае гидросамолет выбрасывает пловучий якорь, становится носом против ветра и свободно плывет, увлекаемый ветром. При буксировке или дрейфе в случае обрыва буксирующего конца самолет может быть легко перевернут порывами ветра, если у него недостаточная поперечная остойчивость.

По третьему закону Ранкина (теория корабля) судно (или гидросамолет), обладающее большой начальной остойчивостью, будет плавать на волне, как доска, положенная плашмя, т. е. будет в точности следовать всем изменениям волны. Таким образом поплавковые и двухлодочные гидросамолеты, обладающие очень большим запасом начальной остойчивости, очень неприятны при качке для экипажа. Кроме того, Rohrbach считает, что качка может оказаться расчетным случаем для многих элементов гидросамолета, главным образом для крыла, особенно, если на нем расположены моторные установки.

Вообще говоря, следовало бы создать такой гидросамолет, который мог бы менять свою начальную остойчивость в соответствии с законами Ранкина в зависимости от того, плавает ли он на спокойной или взволнованной воде (путем втягивания или убирания жабер или создания возможности перемещать боковые поплавки вдоль по размаху крыла). Но это является сложной проблемой, за которую еще никто серьезно не брался. Кроме мореходности, влияющей на конструкцию, очень важным является вопрос хранения гидросамолета и условия эксплуатации его до и после полета.

Морской самолет в отличие от сухопутного в силу своей специфичности требует специальных условий и приспособлений для работы с ним как на воде, так и на суше.

Самолеты малого и среднего тоннажа допускают возможность спуска на воду и подъема их из воды с помощью тележек, подводимых под лодку или поплавки.

Эти же тележки или специальные полуоси с колесами, временно прикрепляемые к лодке, служат для перемещения самолета по суше и хранения его в ангаре. Если прибрежная база достаточно хорошо оборудована, имеет ремонтные мастерские, ангары, бетонированные спуски, снабжена лебедками или шпилями, — то спуск на воду, подъем из воды и перемещение на суше гидросамолета среднего веса не представляет больших затруднений.

Иначе дело обстоит с машинами веса 6—8—10 т. Указанные операции с ними чрезвычайно затруднены и требуют не только очень большого количества людей, но и довольно сложного и громоздкого оборудования. Поэтому к гидросамолету большого тоннажа предъявляются требования возможности длительного хранения на воде без ввода в ангар. Это вызывает необходимость снабжения самолета прочными и удобными приспособлениями для причала и постановки на якорь (рымы, утки, кнехты).

Хранение гидросамолета на воде подвергает его открытому действию атмосферных условий, особенно вредно сказывающихся на незащищенных моторах, закрываемых (для хорошей обтекаемости) лишь легкими капотами. Благодаря этим отрицательным сторонам возникает вопрос либо о создании ангаров с бассейнами, соединенными с морем и закрываемыми специальными воротами или шлюзами, либо о создании пловучих доков, которые поднимают самолеты и хранят их в закрытом помещении.

Так как указанные сооружения требуют значительных денежных затрат, то предпочитают большие гидросамолеты хранить „на плаву“ и изредка вытаскивать их на берег (Rohrbach, Dornier и т. д.).

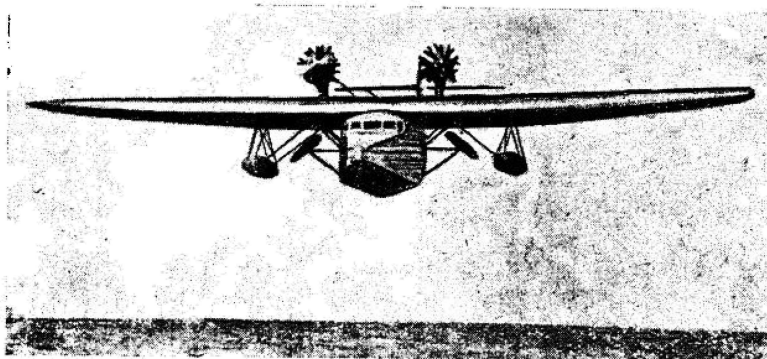
Рассмотрев в общих чертах обстановку и условия, в которых приходится работать гидросамолету, необходимо указать, как эти условия влияют на схему самолета и на общую компоновку его. Небольшие самолеты малого тоннажа, как говорилось выше, не приспособлены к работе в открытом море и на взволнованной поверхности. Поэтому их используют либо в тихую погоду, либо в закрытых водных бассейнах (реки, озера). Работа в этих условиях позволяет применять поплавки, дающие возможность легко использовать однотипную сухопутную машину путем устройства специальных узлов для крепления поплавкового шасси. Так, например, часто поступает английская фирма Havilland („Gipsy Moth“ и т. д.), Blackburn, „Avro“ и т. д.

Вследствие невысоких требований мореходности получается универсальная машина, могущая путем небольших переделок работать как сухопутная и морская. Такой способ создания гидросамолета наблюдается и во второй группе самолетов, но только в пределе весов 3000—3500 кг. Поплавковые самолеты более тяжелого веса встречаются редко, потому что требования мореходности к ним повышаются. И, наконец, поплавковые самолеты весом 5000—6000 кг встречаются лишь как

отдельные решения специальных заданий. Опыт работы с самолетом Junkers „G-31“ на поплавках показал, что аналогичные самолеты могут быть использованы только в условиях более или менее спокойного моря, так как сравнительно серьезная волна заставит их отстаиваться на берегу, в то время как лодочные гидросамолеты того же тоннажа прекрасно смогут в тех же условиях работать.

Построенный фирмой Short поплавковый пассажирский самолет Short „Valetta“ весом в 13 000 кг следует считать экспериментом, тем более, что самолет распространения не получил.

Лодочный самолет в противовес поплавковому может быть гораздо шире использован во всех группах и при всех условиях; для этого необходимо только подобрать соответственные обводы лодок. Наличие



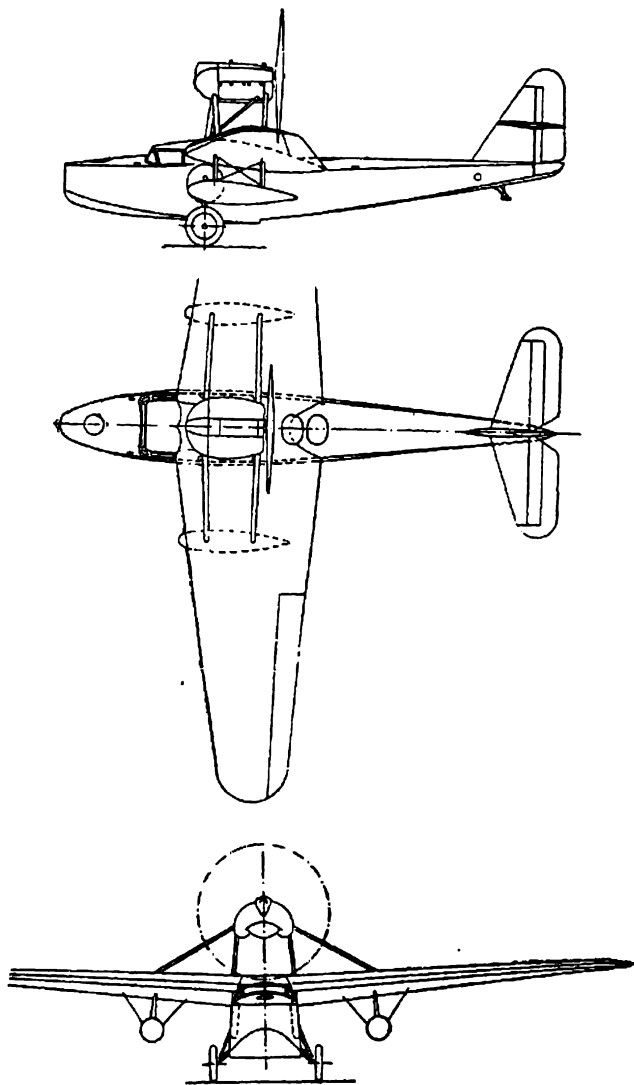
Фиг. 2. Амфибия с плохим расположением сложенного шасси.

морского оборудования, удобство обращения с ним, удачная работа с якорем, трудно осуществимая на поплавковом самолете, — легко выполняется в лодочном типе. Таким образом только путем применения лодочной схемы решаются все вопросы мореходности и удобства эксплуатации.

Наконец, если гидросамолет используется в местности, богатой водными бассейнами (т. е. реками, озерами и т. п.), то вопрос универсального использования самолета может быть решен путем создания амфибии, т. е. гидросамолета, снабженного складными и убирающимися шасси. Такое решение позволяет использовать гидросамолет и на воде и на суше.

Первые попытки создания амфибии преследовали только одну цель — решить проблему земноводности, оставляя в стороне вопрос аэродинамики. Поэтому гидросамолет со сложным шасси давал часто больший лоб, чем с опущенным, что послужило причиной торможения в распространении амфибий. В настоящее время вопрос аэродинамики ставится на первом месте, вследствие чего колеса и все стержни стараются убрать так, чтобы они совершенно были скрыты от воздушного потока (фиг. 2, 3, 4).

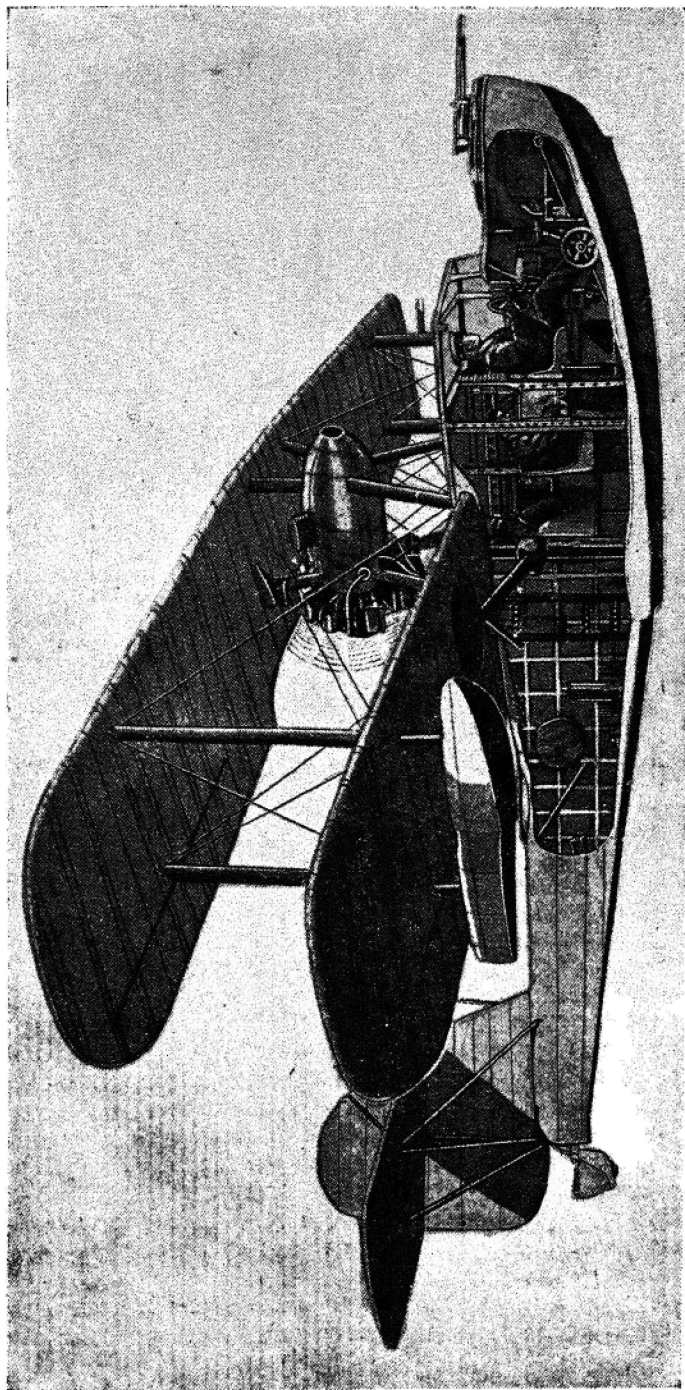
Примерно до 1932 г. считалось, что верхним пределом возможности постройки амфибий нужно считать полетный вес 4500—5000 кг. Для



Фиг. 3. Dornier „Libelle“.

более тяжелых самолетов необходимо было применять колеса такого большого диаметра, что для амфибий это становилось невыполнимым.

Сикорский в поисках выхода из этого трудного положения, применив полубаллонные колеса, построил амфибию „S-40“ весом 15 000 кг.

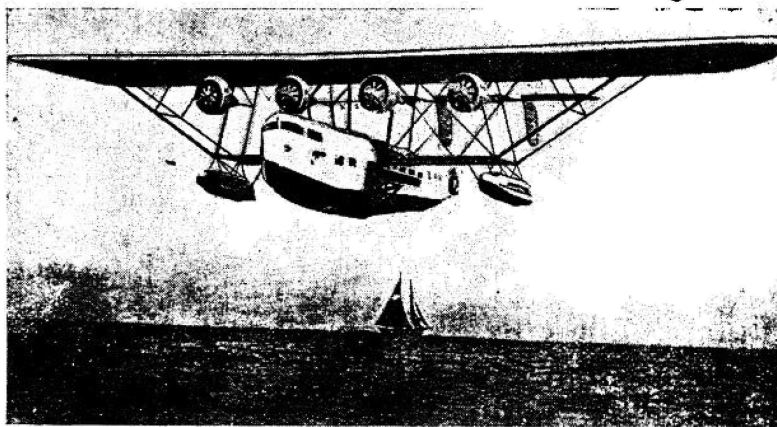


Фиг. 4. Seagull Mark-V.

В наши дни она является самой тяжелой амфибией в мире (фиг. 5). Вопрос удачного решения вопроса конструкции амфибий имеет существенное значение для нашего Союза, потому что вряд ли в другой стране найдется такой пестрый рельеф и такая богатая насыщенность водными пространствами. В любом месте Союза амфибия найдет себе широкое применение.

Выше говорилось, что лодочная схема является универсальной для любого типа гидросамолета, — нужно только соответственно выбрать обводы лодки.

Для гидросамолетов, предназначенных для работ в тихих водных бассейнах, на спокойной поверхности применяются лодки простых сечений — с плоским дном, слабо килеватым или даже вогнутым (фиг. 6).



Фиг. 5. Sikorsky. Амфибия „S-40“ в полете.

Первый тип можно встретить в гидросамолете „Lioré et Olivier-180“ второй — в гидросамолете CAMS, третий — Savoia („S-62 bis“).

Такие простые формы поперечного сечения лодок имеют несколько преимуществ:

Во-первых, простые формы приводят к несложной конструкции, потому что мы имеем дело с прямыми или слабо погнутыми элементами.

Во-вторых, такие простые формы днища лодки дают очень небольшую осадку, что весьма существенно, если самолет эксплуатируется на мелководных реках или озерах. Это, помимо того, дает гарантию повсеместности его применения, а следовательно, и большую универсальность самолета.

В-третьих, применение плоского, или близкого по форме к плоскому, днища значительно упрощает постановку самолета на амфибийное или лыжное шасси.

В-четвертых, лодка с плоским дном обладает высшим гидродинамическим качеством, лучше глиссирует, скорее выходит на редан и т. п.